



Dasqua[®]

Эксклюзивный представитель на территории РФ и стран ЕАЭС:
ООО «Измерительные Решения»

Российская Федерация, 115088 г. Москва
ул. Шарикоподшипниковская 13, стр.5

+7 (495) 54-54-390
info@m-solutions.ru
www.m-solutions.ru

Dasqua[®]

КАТАЛОГ 2023-2024

СИЛА СИНЕГО ЦВЕТА!

Классический синий – это цвет продукции DASQUA, а также цвет стабильности и уверенности, которые ассоциируются с компанией Dasqua и многолетней историей ее успешного развития на мировом рынке.

В начале 1980-х годов, когда компания Dasqua начала поставки своих измерительных инструментов на европейский рынок, большинство из нас смотрело на нынешний период времени как на далёкое будущее. Но сегодня мы уже в нём! Синий цвет средств измерений Dasqua теперь считается символом надёжности. Основная доля производственных мощностей сконцентрирована в Китае. При этом около 40% продукции Dasqua сейчас поставляется в другие страны в Азии, Европе и Америке. Развитая сеть офисов Dasqua со штаб квартирой в Китае в городе Шанхае в настоящее время обслуживает клиентов в более чем 50 странах мира.

В последние десятилетия в компании Dasqua произошли значительные изменения. Достигнутые результаты стали возможны за счёт множества улучшений. В 2008 году мы получили патент и выпустили первый в мире цифровой штангенциркуль со встроенным аккумулятором. В 2019 году мы перешли на новейший твердосплавный материал для измерительных поверхностей микрометров. Он заменил традиционный твёрдый сплав, который со временем естественным образом изнашивался, поэтому теперь мы гарантируем точность наших средств измерений в течение ещё более длительного времени. В 2020 году мы начали производить для микрометров прецизионно отшлифованные микрометрические винты из нержавеющей стали вместо винтов из легированной или углеродистой стали. Это изменение стало важным нововведением для применения микрометров в цеховых условиях, где они постоянно подвергаются воздействию воды и масла. Эти, на первый взгляд, небольшие улучшения вызывают дальнейшее активное движение и развитие в нашей отрасли. В данный момент мы работаем над усовершенствованием системы беспроводной передачи данных, охватывающей основные средства измерений, что позволит проводить оптимизацию производственных процессов и эффективно управлять качеством.

Независимо от того, идёт ли речь о гранитной плите или о высокоточном индикаторе часового типа с разрешением 0,001 мм, мы поставляем продукты с полной уверенностью в их качестве – когда дело доходит до точных измерений Dasqua знает, что предложить.

Основными ценностями, давно культивируемыми в корпоративной культуре Dasqua, являются: Честность, Надежность, Ответственность.

Столкнувшись с острой конкуренцией и постоянным ужесточением требований со стороны клиентов и рынка в целом, мы прекрасно понимаем, что даже если мы добились текущих успехов, мы не имеем права останавливаться на достигнутом.

Если у вас есть какие-либо предложения или комментарии касательно продукции Dasqua, пожалуйста, сообщите нам. Мы ценим их как самый важный импульс для нашего движения вперед. Dasqua будет продолжать стремиться к тому, чтобы наши продукты были лучшими для вас, как сейчас, так и всегда в будущем!

Суважением,
команда Dasqua

О КОМПАНИИ



ПЕРЕДОВОЕ ПРОИЗВОДСТВО

Мы придерживаемся принципа использования только современного оборудования для обеспечения процесса производства наших продуктов и высокоточной обработки их деталей. Применение новейших материалов и инновационных подходов помогает нам постоянно совершенствовать нашу продукцию.



СИСТЕМА КОНТРОЛЯ КАЧЕСТВА И ПРОСЛЕЖИВАЕМОСТИ

Каждая единица измерительного инструмента Dasqua проходит полный контроль качества в собственных лабораториях, аккредитованных CNAS (Китайской национальной службой аккредитации по оценке соответствия). Лаборатории оснащены современным оборудованием всемирно известных брендов, таких как ZEISS, HAIMER и MARPOSS. Сертификат калибровки, входящий в состав поставки с измерительным инструментом, имеет прослеживаемость по стандартам DIN и ANSI. Строгий визуальный контроль исключает наличие малейших царапин даже на нерабочих поверхностях приборов.



БЫСТРАЯ ДОСТАВКА

Более 800 типов наиболее популярных средств измерений постоянно поддерживаются на складах компании Dasqua в необходимом количестве. Это позволяет покрывать до 90% всех заказов со склада, отвечая требованиям наших заказчиков, и выполнять своевременную поставку.

ГАРАНТИЯ И ТЕХНИЧЕСКАЯ ПОДДЕРЖКА

Гарантия является подтверждением уверенности производителя в своей продукции. Все средства измерений Dasqua имеют ДВУХЛЕТНЮЮ гарантию. Мы поставляем запасные части для ремонта, который проводится официальными дистрибьюторами по всему миру. В России полную техническую поддержку по всем средствам измерений DASQUA можно получить обратившись в компанию Измерительные Решения (www.m-solutions.ru).



СОДЕРЖАНИЕ

01 ШТАНГЕНИНСТРУМЕНТ

Штангенциркули стандартные и шкалы	001-025
Штангенциркули специальные и штангенглубиномеры	026-042

02 МИКРОМЕТРИЧЕСКИЙ ИНСТРУМЕНТ

Микрометры гладкие	043-068
Микрометры рычажные	055, 059
Скобы измерительные	059
Микрометрические головки	057-061
Глубиномеры микрометрические	062
Глубиномеры индикаторные	063
Нутромеры	063-069
Микрометры специальные	069-084
Проволочки измерительные	082

03 ИНДИКАТОРНЫЙ ИНСТРУМЕНТ

Индикаторы часового типа	085-101
Индикаторы рычажно-зубчатые	102-109
Нутромеры индикаторные	110-114
Толщиномеры	115-122
Штативы и стойки	123-133

04 ИЗМЕРЕНИЕ ВЫСОТЫ

Штангенрейсмасы	134-139
-----------------	---------

05 ИЗМЕРЕНИЕ УГЛА

Угломеры	140-145
Угольники, линейки лекальные, меры плоского угла	146-151

06 УРОВНИ

Уровни высокоточные	152-159
---------------------	---------

07 КОНЦЕВЫЕ МЕРЫ ДЛИНЫ И КАЛИБРЫ

Калибры резьбовые (пробки и кольца)	160-164
Наборы концевых мер длины	165-169
Наборы измерительных валиков	170-171

08 СТАНОЧНЫЕ ПРИНАДЛЕЖНОСТИ И КРЕПЛЕНИЯ

Крае- и центроискатели	172-174
Приборы для установки нуля	174-175
Комплекты параллельных пластин	176-178
Тиски, призмы, гранитные плиты и угольники	179-183

09 ИЗМЕРЕНИЕ МЕТОДОМ СРАВНЕНИЯ

Щупы	184-188
Наборы шаблонов угловых, резьбовых и радиусных	188-191
Шаблоны специальные	191-192
Циркометры, телескопические и цанговые калибры	193-194

10 ИЗМЕРЕНИЕ СВАРНЫХ ШВОВ

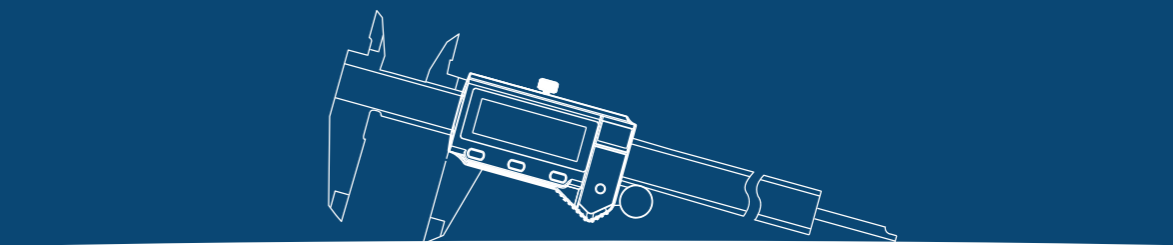
Инструменты для измерения сварных швов	195-200
----------------------------------------	---------

11 НАБОРЫ

Наборы средств измерений и принадлежностей	201-211
--------------------------------------------	---------

12 ПРОЧИЕ СРЕДСТВА ИЗМЕРЕНИЙ

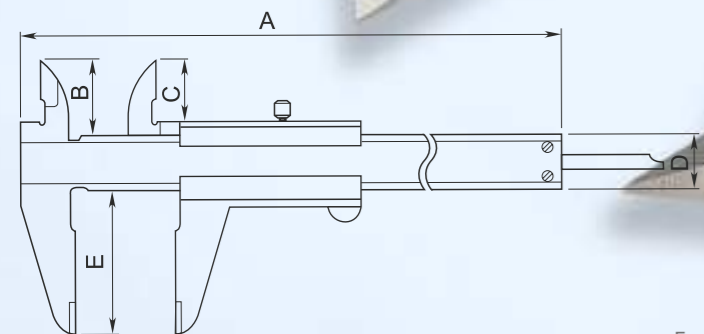
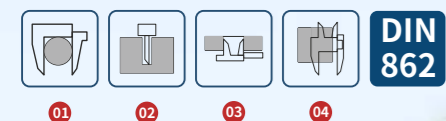
Твердомеры	Весы	212-259
Высотомеры	Термометры инфракрасные	
Толщиномеры покрытий	Тахометры	
Профилометры	Шумомеры	
Динамометры	Индикаторы высокоточные	
Стереомикроскопы	Видеоизмерительные машины	



ШТАНГЕНИНСТРУМЕНТ

ШТАНГЕНЦИРКУЛИ НОНИУСНЫЕ С ЦЕЛЬНОЙ РАМКОЙ

- Выполнены в соответствии с DIN862
- Поставляются в пластиковом кейсе с гарантийным талоном



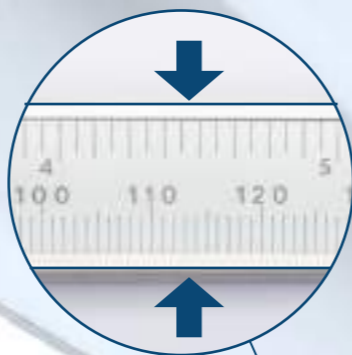
Единицы измерений: мм

Артикул	Диапазон измерений	Цена деления	A	B	C	D	E	Погрешность
1120-3115	0-150/0-6"	0,05/1/128"	235	21	16,5	16	40	±0,05
1120-3116	0-160/0-6,3"	0,05/1/128"	238	23	17,5	15,5	40	±0,05
1120-3120	0-200/0-8"	0,05/1/128"	298	24	19,5	16	50	±0,05
1120-3130	0-300/0-12"	0,05/1/128"	410	28	22	20	64	±0,05
1380-3005	0-150/0-6"	0,02/0,001"	235	21	16,5	16	40	±0,03
1380-3006	0-160/0-6,3"	0,02/0,001"	238	23	17,5	15,5	40	±0,03
1380-3010	0-200/0-8"	0,02/0,001"	298	24	19,5	16	50	±0,03
1380-3015	0-300/0-12"	0,02/0,001"	410	28	22	20	64	±0,03



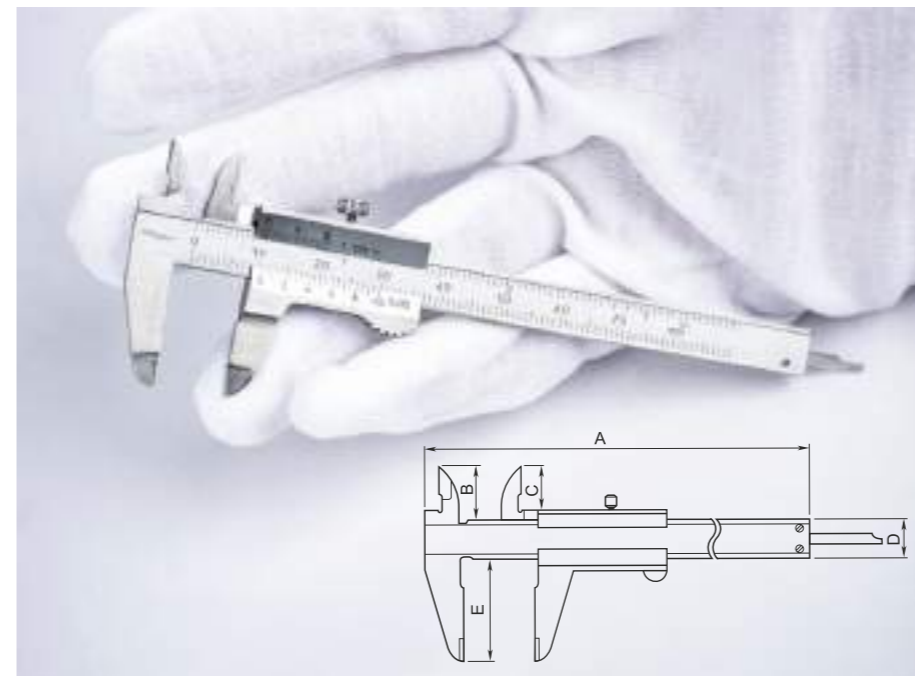
- Хорошо различимые штрихи и цифры, нанесенные при помощи лазерной гравировки на хромированную штангу

- Плавное перемещение рамки по всей штанге благодаря полировке поверхностей (параллельность менее 0,015 мм, что на 20% лучше требований)



- Полированные губки для повышения точности измерений

ШТАНГЕНЦИРКУЛИ НОНИУСНЫЕ МИНИАТЮРНЫЕ

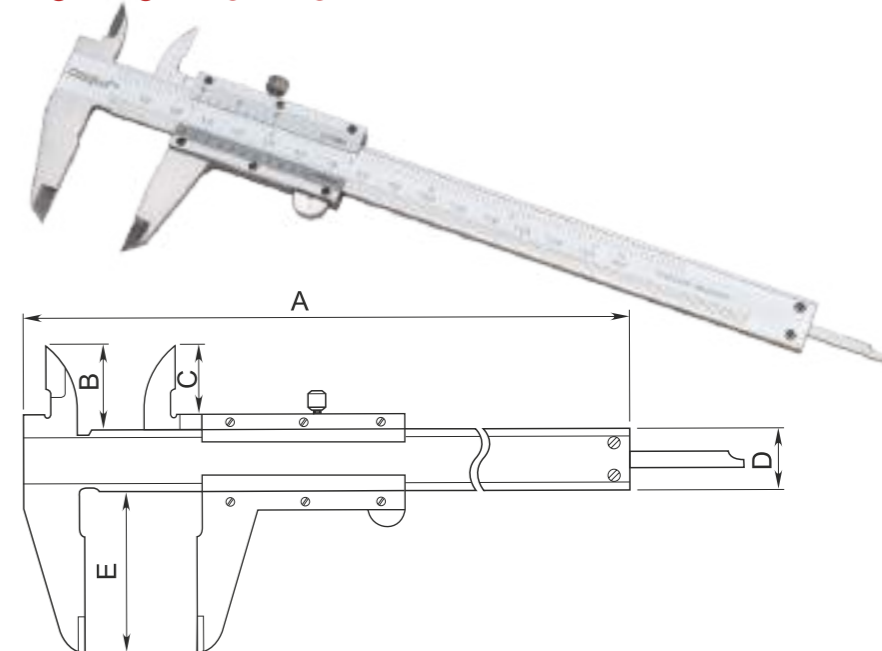


- Четыре варианта использования для измерения внешнего размера, внутреннего размера, уступа и глубины
- Изготовлены из твёрдой нержавеющей стали
- Выполнены в соответствии с DIN862
- Зажимной винт для стабильного считывания результатов
- Цельная конструкция рамки (нониусная шкала нанесена на рамке)
- Хорошо различимые штрихи и цифры, нанесенные при помощи лазерной гравировки на матовую хромированную штангу

Единицы измерений: мм

Артикул	Диапазон измерений	Цена деления	A	B	C	D	E	Погрешность
1120-3113	0-70/0-3"	0,05/1/128"	113	11	8	8	19	±0,05
1380-3004	0-100/0-4"	0,02/0,001"	160	17,5	13	12	30	±0,03
1120-3114	0-100/0-4"	0,05/1/128"	160	17,5	13	12	30	±0,05

ШТАНГЕНЦИРКУЛИ НОНИУСНЫЕ



- Четыре варианта использования для измерения внешнего размера, внутреннего размера, уступа и глубины
- Изготовлены из твёрдой нержавеющей стали
- Выполнены в соответствии с DIN862
- Хорошо различимые штрихи и цифры, нанесенные при помощи лазерной гравировки на хромированную штангу
- Зажимной винт для стабильного считывания результатов

Единицы измерений: мм

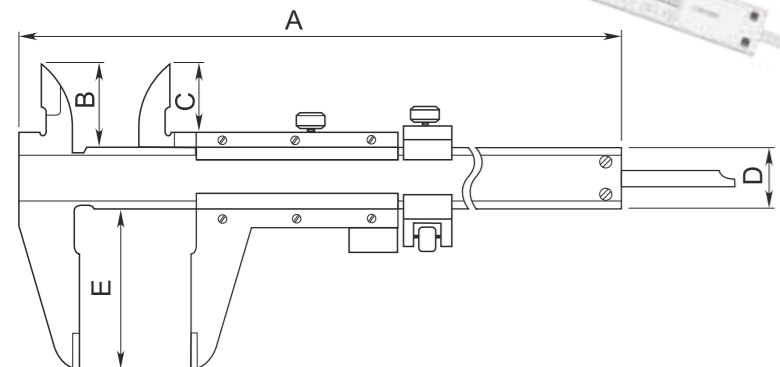
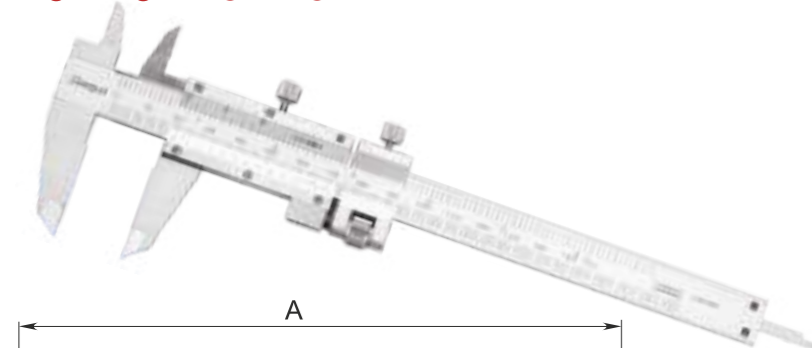
Артикул	Диапазон измерений	Цена деления	A	B	C	D	E	Погрешность
1110-3114	0-100/0-4"	0,05/1/128"	160	18	13,5	12	30	±0,05
1110-3115	0-150/0-6"	0,05/1/128"	235	21	16,5	16	40	±0,05
1110-3120	0-200/0-8"	0,05/1/128"	298	24	19,5	16	50	±0,05
1110-3130	0-300/0-12"	0,05/1/128"	410	26	20	18	55	±0,05
1550-2004	0-100/0-4"	0,02/0,001"	160	18	13,5	12	30	±0,03
1550-2005	0-150/0-6"	0,02/0,001"	235	21	16,5	16	40	±0,03
1550-2010	0-200/0-8"	0,02/0,001"	298	24	19,5	16	50	±0,03
1550-2015	0-300/0-12"	0,02/0,001"	410	26	20	18	55	±0,03

ШТАНГЕНЦИРКУЛИ НОНИУСНЫЕ

С МИКРОПОДАЧЕЙ



DIN 862



- Четыре варианта использования для измерения внешнего размера, внутреннего размера, уступа и глубины
- Изготовлены из твёрдой нержавеющей стали
- Выполнены в соответствии с DIN862
- Хорошо различимые штрихи и цифры, нанесенные при помощи лазерной гравировки на хромированную штангу
- Зажимной винт для стабильного считывания результатов
- Механизм микроподачи

Единицы измерений: мм

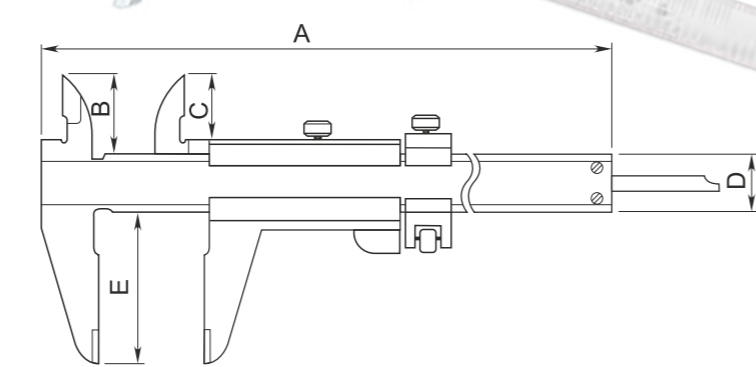
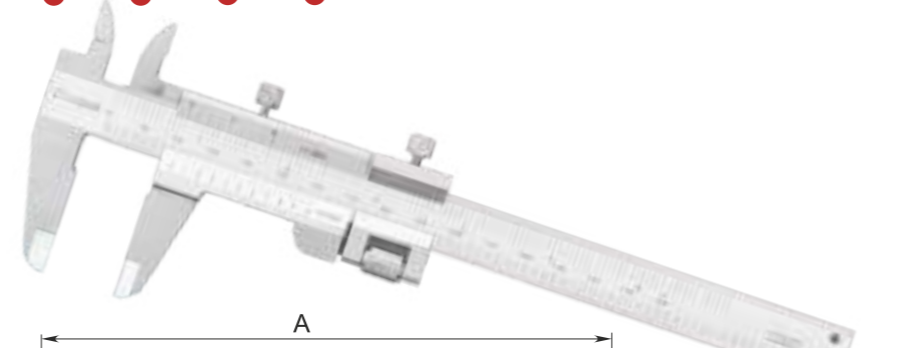
Артикул	Диапазон измерений	Цена деления	A	B	C	D	E	Погрешность
1210-3105	0-150/0-6"	0,05/1/128"	235	21	16,5	16	40	±0,05
1210-3110	0-200/0-8"	0,05/1/128"	298	24	19,5	16	50	±0,05
1210-3115	0-300/0-12"	0,05/1/128"	410	26	20	18	55	±0,05
1490-7005	0-150/0-6"	0,02/0,001"	235	21	16,5	16	40	±0,03
1490-7010	0-200/0-8"	0,02/0,001"	298	24	19,5	16	50	±0,03
1490-7015	0-300/0-12"	0,02/0,001"	410	26	20	18	55	±0,03

ШТАНГЕНЦИРКУЛИ НОНИУСНЫЕ

С ЦЕЛЬНОЙ РАМКОЙ И МИКРОПОДАЧЕЙ



DIN 862



- Четыре варианта использования для измерения внешнего размера, внутреннего размера, уступа и глубины
- Изготовлены из твёрдой нержавеющей стали
- Выполнены в соответствии с DIN862
- Хорошо различимые штрихи и цифры, нанесенные при помощи лазерной гравировки на хромированную штангу
- Зажимной винт для стабильного считывания результатов
- Механизм микроподачи

Единицы измерений: мм

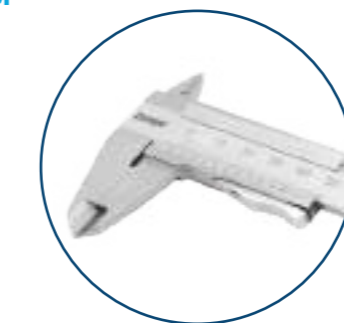
Артикул	Диапазон измерений	Цена деления	A	B	C	D	E	Погрешность
1220-3105	0-150/0-6"	0,05/1/128"	235	21	16,5	16	40	±0,05
1220-3110	0-200/0-8"	0,05/1/128"	298	24	19,5	16	50	±0,05
1220-3115	0-300/0-12"	0,05/1/128"	410	28	22	20	64	±0,05
1560-7005	0-150/0-6"	0,02/0,001"	235	21	16,5	16	40	±0,03
1560-7010	0-200/0-8"	0,02/0,001"	298	24	19,5	16	50	±0,03
1560-7015	0-300/0-12"	0,02/0,001"	410	28	22	20	64	±0,03

ШТАНГЕНЦИРКУЛИ НОНИУСНЫЕ

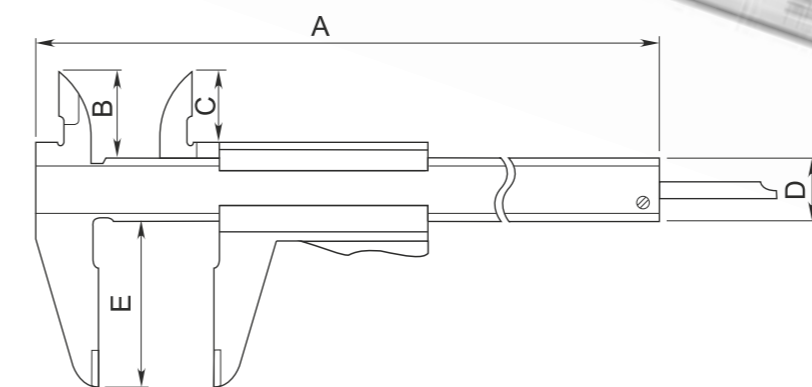
С ЦЕЛЬНОЙ РАМКОЙ И АВТОЗАЖИМОМ



DIN 862



- 1801-0806 с автозажимом и большими цифрами



- Вакуумная закалка обеспечивает равномерную твёрдость по всей штанге, чтобы гарантирует высокую износостойкость и долгий срок службы
- Прецизионная полировка поверхностей рамки обеспечивает плавность перемещений
- Выполнены в соответствии с DIN862
- Изготовлены из высококачественной нержавеющей стали

Единицы измерений: мм

Артикул	Диапазон измерений	Цена деления	A	B	C	D	E	Погрешность
1801-0810	0-150/0-6"	0,05/1/128"	235	21	16,5	16	40	±0,05
1801-0809	0-150/0-6"	0,02/0,001"	235	21	16,5	16	40	±0,03
1801-0806	0-150	0,05	235	21	16,5	16	40	±0,05

НАБОРЫ ДЛЯ КАЛИБРОВКИ ШТАНГЕНЦИРКУЛЕЙ

ИЗГОТОВЛЕНЫ ИЗ СТАЛИ

- Наборы для калибровки штангенциркулей
- Изготовлены из стали
- Обладают чрезвычайно высокой износостойкостью и коррозионной стойкостью

DIN 861

Единицы измерений: мм

Артикул	Класс	Состав
6111-1204	1	Две меры: 41,3 мм и 131,4 мм, Два установочных кольца: Ø4 мм и Ø20 мм
6112-1204	2	Две меры: 41,3 мм и 131,4 мм, Два установочных кольца: Ø4 мм и Ø20 мм





НАБОР ДЛЯ КАЛИБРОВКИ ШТАНГЕНЦИРКУЛЕЙ

ИЗГОТОВЛЕН ИЗ КЕРАМИКИ

- Набор для калибровки штангенциркулей
- Обладает чрезвычайно высокой износостойкостью и коррозионной стойкостью

DIN 861

Единицы измерений: мм

Артикул	Класс	Состав
6201-3505	1	Две меры: 41,3 мм и 131,4 мм



НАСАДКА ДЛЯ ИЗМЕРЕНИЯ ГЛУБИНЫ

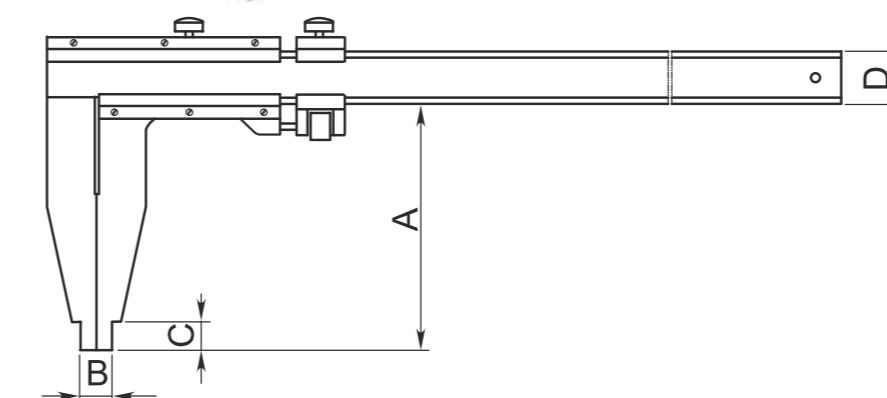


- Повышает стабильность измерения глубины при помощи штангенциркуля
- Изготовлена из твёрдой нержавеющей стали
- Поверхности отполированы для максимальной точности

Единицы измерений: мм

Артикул	A	B	C	D	E	Применение
3001-1001	16,5	9	75	18	30	Ширина основания насадки 75 мм, подходит для штанг шириной 16 мм

ШТАНГЕНЦИРКУЛИ НОНИУСНЫЕ СО СКРУГЛЕННЫМИ ГУБКАМИ

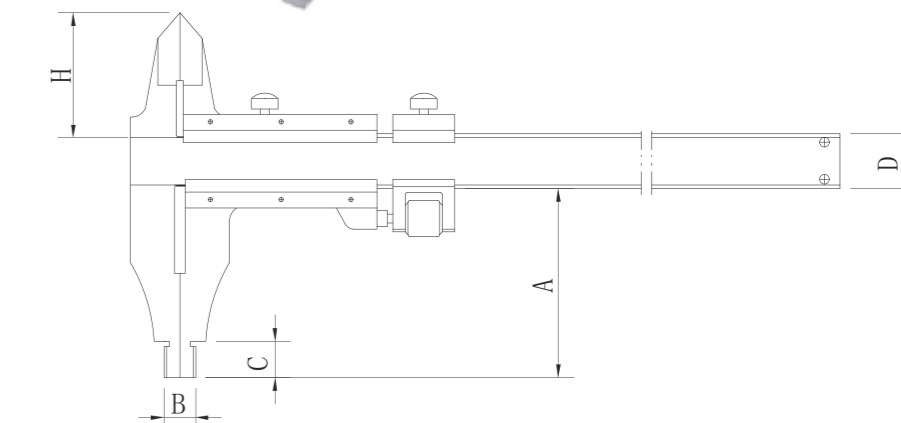


- Механизм микроподачи
- Закалённые губки с прецизионно доведёнными измерительными поверхностями
- Матовое хромовое покрытие, закалённая нержавеющая сталь для долгого срока службы
- Хорошо различимые штрихи и цифры, нанесенные при помощи лазерной гравировки на хромированную штангу

Единицы измерений: мм

Артикул	Диапазон измерений	Цена деления	A	B	C	D	Погрешность
1300-0005	0-500/0-20"	0,02/0,001"	100	10	12	25	±0,05
1300-0006	0-500/0-20"	0,02/0,001"	150	10	12	32	±0,05
1300-0010	0-600/0-24"	0,02/0,001"	100	10	12	25	±0,05
1300-0011	0-600/0-24"	0,02/0,001"	150	10	12	32	±0,05
1300-0015	0-1000/0-40"	0,02/0,001"	125	20	18	32	±0,07
1300-0016	0-1000/0-40"	0,02/0,001"	200	20	18	32	±0,07
1300-0020	0-1500/0-60"	0,02/0,001"	150	30	20	41,5	±0,11
1300-0025	0-2000/0-80"	0,02/0,001"	200	30	20	52	±0,14

ШТАНГЕНЦИРКУЛИ НОНИУСНЫЕ СО СКРУГЛЕННЫМИ И СТАНДАРТНЫМИ ГУБКАМИ



- Механизм микроподачи
- Закалённые губки с прецизионно доведёнными измерительными поверхностями
- Матовое хромовое покрытие, закалённая нержавеющая сталь для долгого срока службы
- Хорошо различимые штрихи и цифры, нанесенные при помощи лазерной гравировки на хромированную штангу

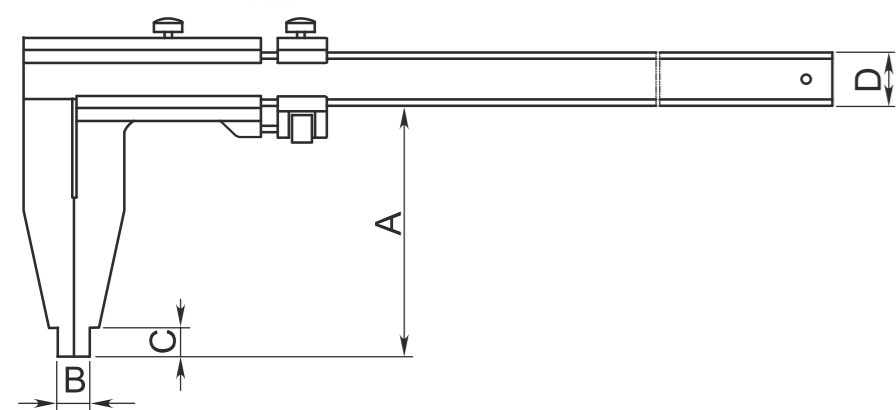
Единицы измерений: мм

Артикул	Диапазон измерений	Цена деления	A	B	C	D	H	Погрешность
1300-0001	0-300/0-12"	0,02/0,001"	60	10	10	17	36,5	±0,04
1300-0002	0-500/0-20"	0,02/0,001"	100	10	12	25	55	±0,05
1300-0003	0-600/0-24"	0,02/0,001"	100	10	12	25	55	±0,05
1300-0004	0-1000/0-40"	0,02/0,001"	125	20	18	32	64	±0,07

ШТАНГЕНИНСТРУМЕНТ

ШТАНГЕНЦИРКУЛИ НОНИУСНЫЕ

С ЦЕЛЬНОЙ РАМКой И СКРУГЛЕННЫМИ ГУБКАМИ



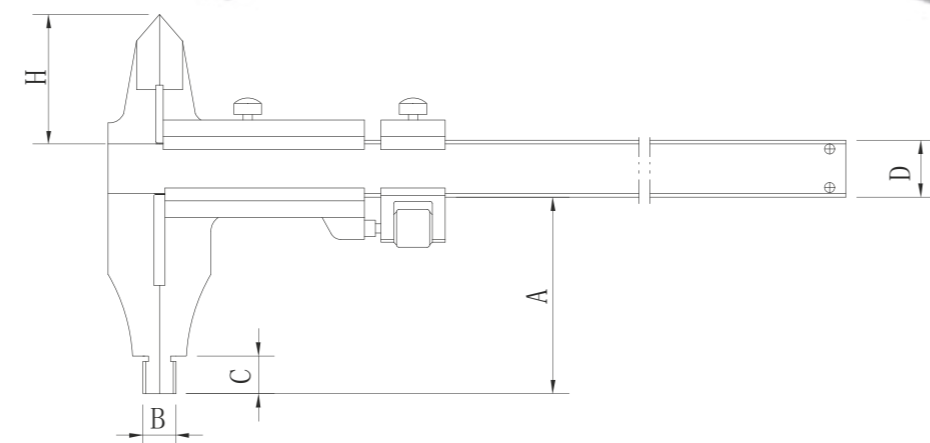
- Механизм микроподачи
- Закалённые губки с прецизионно доведёнными измерительными поверхностями
- Матовое хромоовое покрытие, закалённая нержавеющая сталь для долгого срока службы
- Хорошо различимые штрихи и цифры, нанесенные при помощи лазерной гравировки на хромированную штангу

Единицы измерений: мм

Артикул	Диапазон измерений	Цена деления	A	B	C	D	Погрешность
1310-0005	0-500/0-20"	0,02/0,001"	100	10	12	25	±0,05
1310-0006	0-500/0-20"	0,02/0,001"	150	10	12	32	±0,05
1310-0010	0-600/0-24"	0,02/0,001"	100	10	12	25	±0,05
1310-0011	0-600/0-24"	0,02/0,001"	150	10	12	32	±0,05
1310-0015	0-1000/0-40"	0,02/0,001"	125	20	18	32	±0,07
1310-0016	0-1000/0-40"	0,02/0,001"	200	20	18	32	±0,07
1310-0020	0-1500/0-60"	0,02/0,001"	150	20/30	20	32/41,5	±0,11
1310-0025	0-2000/0-80"	0,02/0,001"	200	20/30	20	52	±0,14

ШТАНГЕНЦИРКУЛИ НОНИУСНЫЕ

С ЦЕЛЬНОЙ РАМКой, СКРУГЛЕННЫМИ И СТАНДАРТНЫМИ ГУБКАМИ



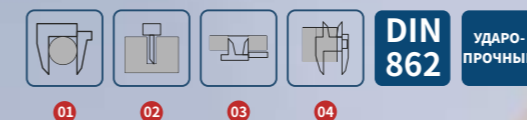
- Механизм микроподачи
- Закалённые губки с прецизионно доведёнными измерительными поверхностями
- Матовое хромоовое покрытие, закалённая нержавеющая сталь для долгого срока службы
- Хорошо различимые штрихи и цифры, нанесенные при помощи лазерной гравировки на хромированную штангу

Единицы измерений: мм

Артикул	Диапазон измерений	Цена деления	A	B	C	D	H	Погрешность
1305-0001	0-300/0-12"	0,02/0,001"	60	10	10	17	36,5	±0,04
1305-0002	0-500/0-20"	0,02/0,001"	100	10	12	25	55	±0,05
1305-0003	0-600/0-24"	0,02/0,001"	100	10	12	25	55	±0,05
1305-0004	0-1000/0-40"	0,02/0,001"	125	20	18	32	64	±0,07



ПРЕМИУМ КЛАСС



ШТАНГЕНЦИРКУ С КРУГОВОЙ ШКАЛОЙ ПРЕМИУМ КЛАССА

- Прецизионная зубчатая рейка
Высококачественная зубчатая рейка с уникальной высокоточной полировкой

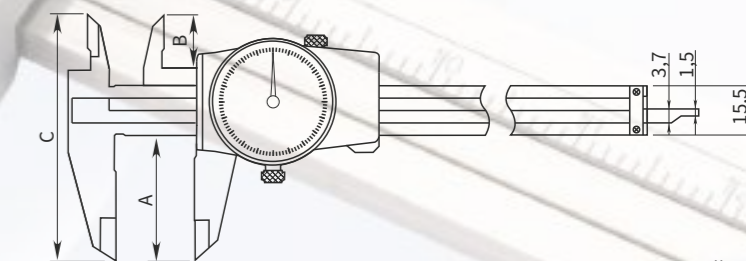
Dasqua Blu



- Металлический корпус, повышающий ударопрочность

- Полированные губки для повышения точности измерений

- Хромированный корпус круговой шкалы полностью герметизирован, что повышает защитные свойства

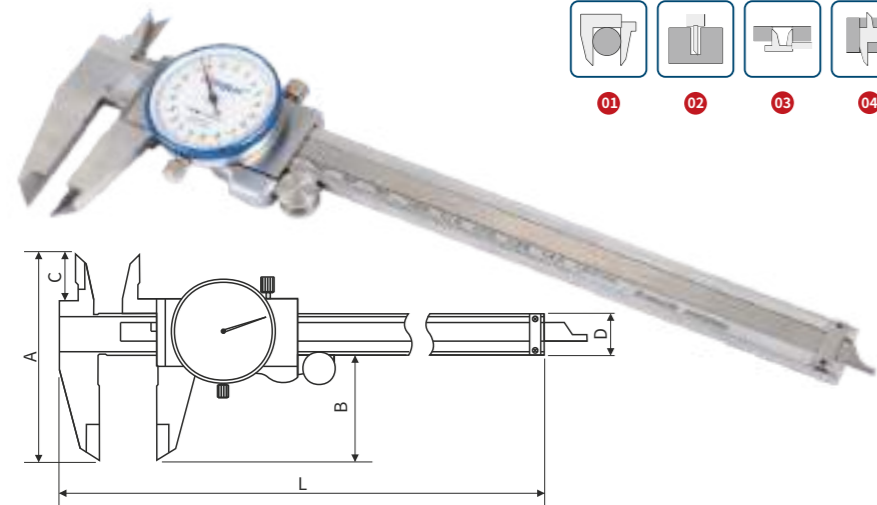


Единицы измерений: мм

Артикул	Диапазон измерений	Цена деления	A	B	C	Погрешность
1360-3005 -A	0-150	0,01	40	13	74	±0,02
1360-3010 -A	0-200	0,01	50	18,6	89,5	±0,03
1360-3015 -A	0-300	0,01	64	20,6	105,5	±0,03
1360-3205 -A	0-150	0,02	40	13	74	±0,02
1360-3210 -A	0-200	0,02	50	18,6	89,5	±0,03
1360-3215 -A	0-300	0,02	64	20,6	105,5	±0,03

ШТАНГЕНЦИРКУЛИ С КРУГОВОЙ ШКАЛОЙ

ПОВЫШЕННАЯ НАДЕЖНОСТЬ
ПОГРЕШНОСТЬ В 2 РАЗА НИЖЕ
ТРЕБОВАНИЙ DIN862



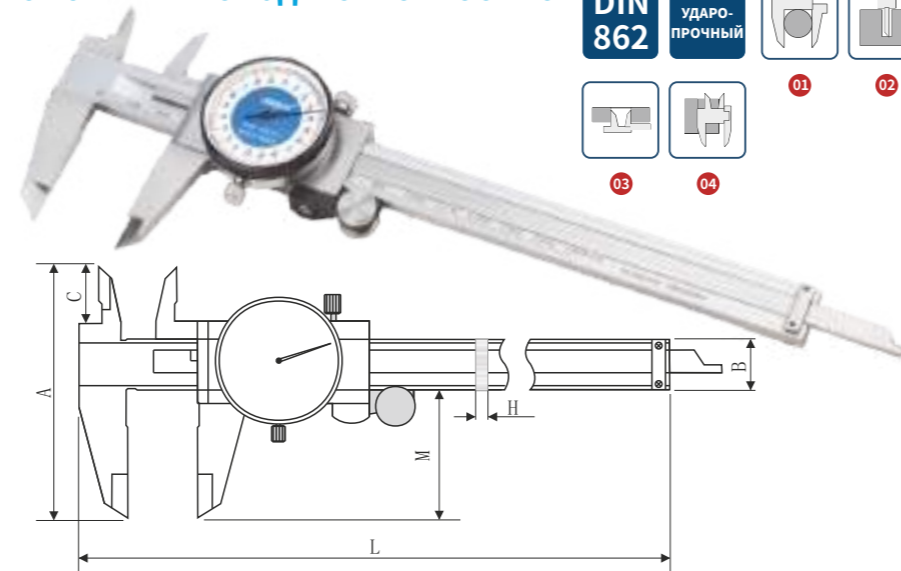
- Ударопрочные зубчатые зацепления
- Выполнены в соответствии с ISO13385-1 (DIN862)
- Изготовлены из твёрдой нержавеющей стали
- Четыре варианта использования для измерения внешнего размера, внутреннего размера, уступа и глубины
- Вакуумная закалка гарантирует высокую износостойкость и долгий срок службы
- Зажимной винт для стабильного считывания результатов
- Измерительное усилие строго в диапазоне 2,5Н - 3,5Н
- Параллельность измерительных поверхностей $\leq 0,007$ мм
- Хорошо различимые штрихи и цифры, нанесенные при помощи лазерной гравировки на хромированную штангу

Единицы измерений: мм

Артикул	Диапазон измерений	Цена деления	L	A	B	C	D	Погрешность
1331-2115-A	0-150	0,02	236	77	40	16,5	16	$\pm 0,015$
1331-2120-A	0-200	0,02	285	88	48	19,5	16	$\pm 0,02$
1331-2130-A	0-300	0,02	410	110	62	22,5	20	$\pm 0,025$
1350-5005-A	0-150	0,01	236	77	40	16,5	16	$\pm 0,01$
1350-5010-A	0-200	0,01	285	88	48	19,5	16	$\pm 0,015$
1350-5015-A	0-300	0,01	410	110	62	22,5	20	$\pm 0,02$
1332-4110-A	0-6"	0,001"	236	77	40	16,5	16	$\pm 0,00065$ "
1332-4115-A	0-8"	0,001"	285	88	48	19,5	16	$\pm 0,00085$ "
1332-4120-A	0-12"	0,001"	410	110	62	22,5	20	$\pm 0,001$ "

ШТАНГЕНЦИРКУЛИ С КРУГОВОЙ ШКАЛОЙ

С ПОВЫШЕННОЙ УДАРОПРОЧНОСТЬЮ



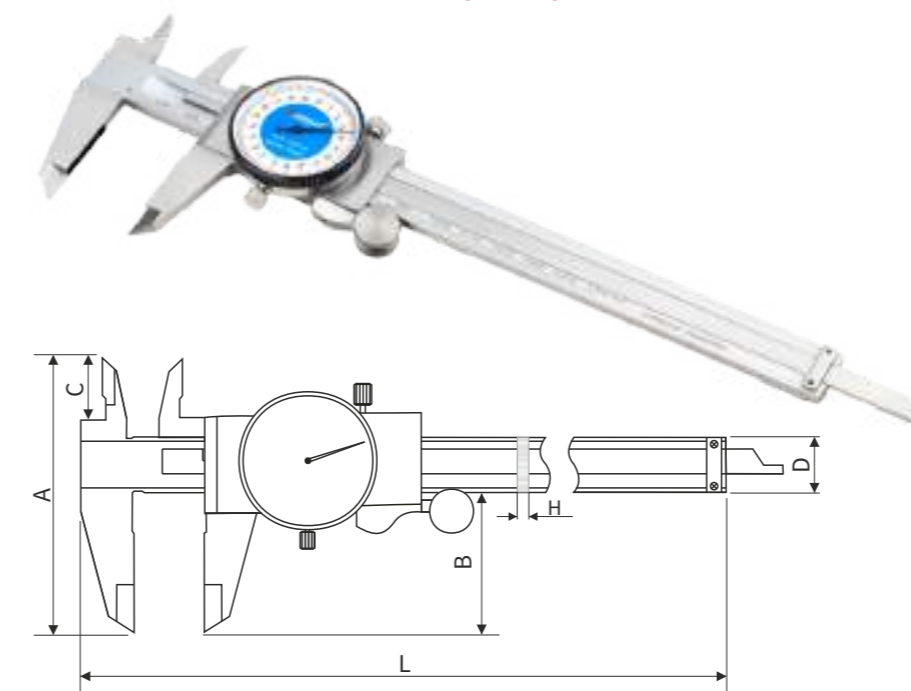
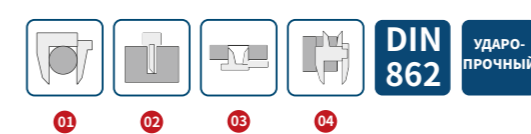
- Ударопрочные зубчатые зацепления
- Четыре варианта использования для измерения внешнего размера, внутреннего размера, уступа и глубины
- Изготовлены из твёрдой нержавеющей стали
- Выполнены в соответствии с DIN862
- Хорошо различимые штрихи и цифры, нанесенные при помощи лазерной гравировки на хромированную штангу
- Зажимной винт для стабильного считывания результатов
- Большой циферблат для лёгкого считывания результатов

Единицы измерений: мм

Артикул	Диапазон измерений	Цена деления	L	A	B	C	H	M	Погрешность
1331-2110	0-100	0,02	166,5	62	13,5	13,8	3,3	30	$\pm 0,02$
1331-2115	0-150	0,02	236	77	16	16,5	3,5	40	$\pm 0,03$
1331-2120	0-200	0,02	285	88	16	19,5	3,5	48	$\pm 0,03$
1331-2130	0-300	0,02	410	110	20	22,5	4,0	62	$\pm 0,04$
1350-5004	0-100	0,01	166,5	62	13,5	13,8	3,3	30	$\pm 0,02$
1350-5005	0-150	0,01	236	77	16	16,5	3,5	40	$\pm 0,03$
1350-5010	0-200	0,01	285	88	16	19,5	3,5	48	$\pm 0,03$
1350-5015	0-300	0,01	410	110	20	22,5	4,0	62	$\pm 0,04$
1332-4105	0-4"	0,001"	166,5	62	13,5	13,8	3,3	30	$\pm 0,001$ "
1332-4110	0-6"	0,001"	236	77	16	16,5	3,5	40	$\pm 0,001$ "
1332-4115	0-8"	0,001"	285	88	16	19,5	3,5	48	$\pm 0,001$ "
1332-4120	0-12"	0,001"	410	110	20	22,5	4,0	62	$\pm 0,0015$ "

ШТАНГЕНЦИРКУЛИ С КРУГОВОЙ ШКАЛОЙ

С ТВЁРДОСПЛАВНЫМИ
ГУБКАМИ



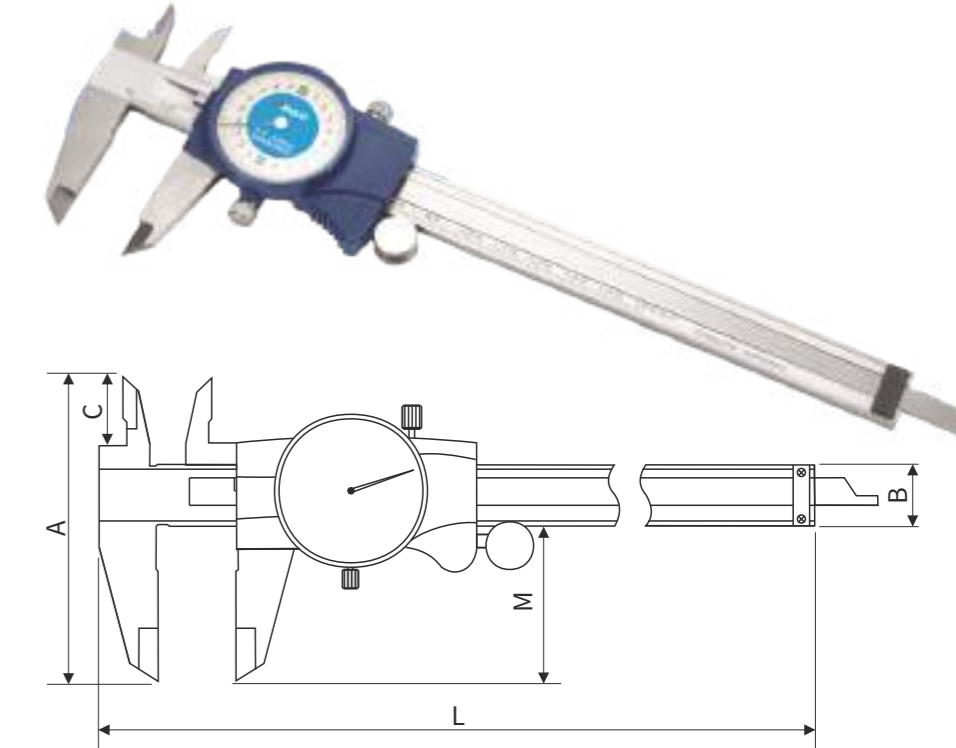
- Закалённые и доведённые Твердосплавные измерительные поверхности имеют в 5 раз больший срок службы по сравнению с обычными
- Выполнены в соответствии с ISO13385-1 (DIN862)
- Зажимной винт для стабильного считывания результатов
- Четыре варианта использования для измерения внешнего размера, внутреннего размера, уступа и глубины
- Изготовлены из твёрдой нержавеющей стали
- Вакуумная закалка гарантирует высокую износостойкость и долгий срок службы
- Хорошо различимые штрихи и цифры, нанесенные при помощи лазерной гравировки на хромированную штангу

Единицы измерений: мм

Артикул	Диапазон измерений	Цена деления	L	A	B	C	D	Погрешность
1362-0005	0-150	0,02	236	77	42	16,5	16	$\pm 0,02$
1362-0010	0-200	0,02	285	88	50	19,5	16	$\pm 0,03$
1362-0015	0-300	0,02	410	110	64	22,5	20	$\pm 0,03$

ШТАНГЕНЦИРКУЛИ С КРУГОВОЙ ШКАЛОЙ

С ПЫЛЕЗАЩИТНЫМ КОЖУХОМ



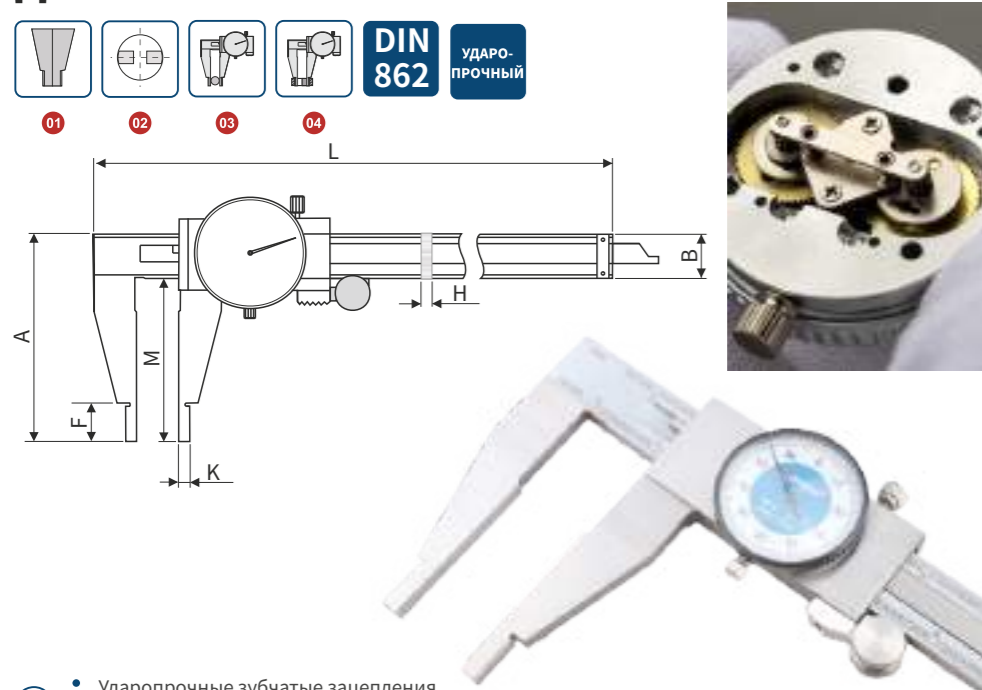
- Четыре варианта использования для измерения внешнего размера, внутреннего размера, уступа и глубины
- Выполнены в соответствии с DIN862
- Зажимной винт для стабильного считывания результатов
- Большой циферблат для лёгкого считывания результатов
- Пылезащитный кожух для использования в сложных цеховых условиях

Единицы измерений: мм

Артикул	Диапазон измерений	Цена деления	L	A	B	C	M	Погрешность
1345-0105	0-150	0,02	236	77	16	16,5	40	$\pm 0,03$
1345-0110	0-200	0,02	285	88	16	19,5	48	$\pm 0,03$
1345-0115	0-300	0,02	410	110	20	22,5	62	$\pm 0,04$

ШТАНГЕНИНСТРУМЕНТ

ШТАНГЕНЦИРКУЛИ С КРУГОВОЙ ШКАЛОЙ ДЛЯ СЛОЖНЫХ УСЛОВИЙ ПРИМЕНЕНИЯ

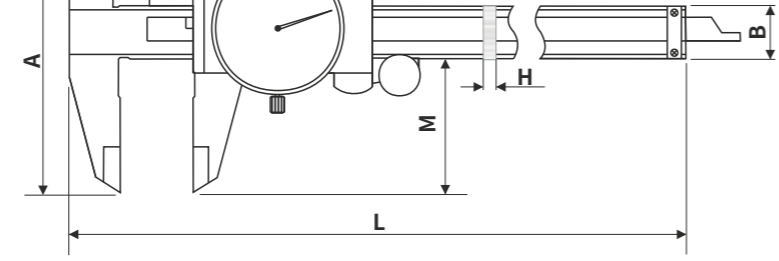


- Ударопрочные зубчатые зацепления
- Четыре варианта использования для измерения внешнего размера, внутреннего размера, уступа и глубины
- Изготовлены из твёрдой нержавеющей стали
- Выполнены в соответствии с DIN862
- Хорошо различимые штрихи и цифры, нанесенные при помощи лазерной гравировки на хромированную штангу
- Зажимной винт для стабильного считывания результатов
- Дополнительно усиленная штанга для повышенной жёсткости и стабильных измерений

Единицы измерений: мм

Артикул	Диапазон измерений	Цена деления	L	A	B	F	H	K	M	Погрешность
1431-2105	0-450	0,02	580	108	22	20	6,0	5	86	±0,05
1431-2110	0-500	0,02	630	108	22	20	6,0	5	86	±0,05
1431-2115	0-600	0,02	730	108	22	20	6,0	5	86	±0,05
1431-2120	0-1000	0,02	1200	168	28	22	8,0	10	140	±0,07
1432-4105	0-18"	0,001"	580	108	22	20	6,0	5	86	±0,002"
1432-4110	0-20"	0,001"	630	108	22	20	6,0	5	86	±0,002"
1432-4115	0-24"	0,001"	730	108	22	20	6,0	5	86	±0,002"
1432-4120	0-40"	0,001"	1200	168	28	22	8,0	10	140	±0,0025"

ШТАНГЕНЦИРКУЛЬ С КРУГОВОЙ ШКАЛОЙ ОТСЧЁТ В ММ И ДЮЙМАХ



- Ударопрочные зубчатые зацепления
- Четыре варианта использования для измерения внешнего размера, внутреннего размера, уступа и глубины
- Изготовлены из твёрдой нержавеющей стали
- Хорошо различимые штрихи и цифры, нанесенные при помощи лазерной гравировки на хромированную штангу
- Зажимной винт для стабильного считывания результатов
- Большой циферблат для лёгкого считывания результатов

Единицы измерений: мм

Артикул	Диапазон измерений	Цена деления	L	A	B	C	H	M	Погрешность
3002-1901	0-150/6"	0,02/0,001"	236	77	16	16,5	3,5	40	±0,03/±0,001"

ШТАНГЕНЦИРКУЛИ ЦИФРОВЫЕ *Dasqua Blu* С ЗАЩИТОЙ ОТ ВОДЫ И МАСЛА



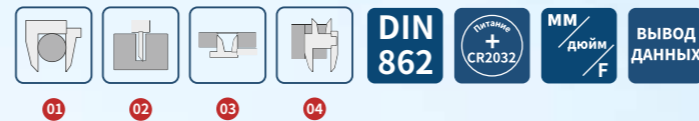
- Защищены не только от воды и пыли (IP67), но и от масла
- Электронные компоненты герметизированы, чтобы повысить водостойкость
- Высота символов: 11,5 мм
- Дисплей на 20% больше обычных повышает удобство считывания результатов
- Плавное перемещение рамки по всей штанге благодаря полировке поверхностей (параллельность менее 0,015 мм, что на 20% лучше требований)
- Полированные губки для повышения точности измерений

Артикул	Диапазон измерений	Разрешение	A	B	C	D	L	Погрешность
2015-1005-A	0-150/0-6"	0,01/0,0005"/1/128"	40	20	15,5	16	235	±0,02/±0,001"
2015-1010-A	0-200/0-8"	0,01/0,0005"/1/128"	50	24	19,5	16	287	±0,03/±0,0015"
2015-1015-A	0-300/0-12"	0,01/0,0005"/1/128"	60	26	21,5	16	390	±0,03/±0,0015"

Единицы измерений: мм

ШТАНГЕНЦИРКУЛЬ ЦИФРОВОЙ

С ПОГРЕШНОСТЬЮ $\pm 0,01$ мм

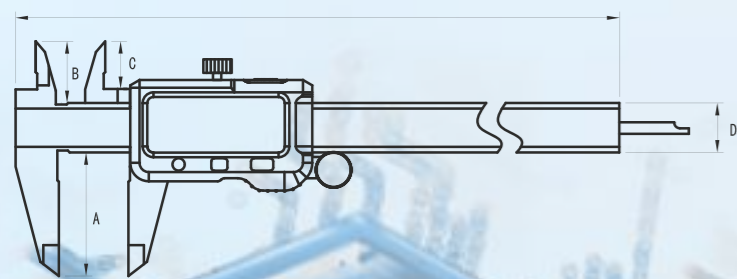


Вывод данных

Передача данных с беспроводной системой и при помощи кабеля



- Плоскостность измерительных поверхностей не более 0,003 мм для высокой точности
- Погрешность $\pm 0,01$ мм



Dasqua Blue

Единицы измерений: мм

Артикул	Диапазон измерений	Разрешение	A	B	C	D	L	Погрешность
2000-0005-A	0-150/0-6"	0,01/0,0005"/1/128"	40	20	15,5	16	235	0,01/0,0005"
2000-0010-A	0-200/0-8"	0,01/0,0005"/1/128"	50	24	19,5	16	287	0,01/0,0005"
2000-0015-A	0-300/0-12"	0,01/0,0005"/1/128"	60	26	21,5	16	390	0,02/0,001"



Calibration Certificate

Customer: DASQUA TECHNOLOGY LTD
 Address: 23rd Floor, Unit 1, Building 1, No. 89 Xiangyang Labadie Road, Taichung New District, Taichung, China
 Name of Instrument: DIGITAL CALIPER
 Type/Specification: 0-150mm/0-6 inch
 Serial No.: 180160004
 Manufacturer: DASQUA
 Calibration Reference: ISO 90:2015

Approved: Edward
 Checked by: Robert
 Calibrated by: David

Date of Sample given: 2021 Year 01 Month 23 Day
 Date of Calibration: 2021 Year 02 Month 24 Day
 Date of Report: 2021 Year 02 Month 24 Day

Address: 23rd Floor, Unit 1, Building 1, No. 89 Xiangyang Labadie Road, Taichung, China
 E-Mail: info@dasqua.com
 Telephone: 0086-24-81081133

MODEL: 3004-00005

ШТАНГЕНЦИРКУЛЬ ЦИФРОВОЙ С ИНДИКАЦИЕЙ КРУГОВОЙ ШКАЛЫ



- Выполнен в соответствии с DIN 862
- Закалённые, полированные и притёртые измерительные поверхности обеспечивают долгий срок службы
- Измерительные поверхности полированы с высокой точностью
- Степень защиты IP67
- Индуктивная измерительная система
- Установка и контроль допусков
- Встроенная беспроводная система передачи данных (артикул: 3004-0010)



Рабочие поверхности штанги шлифованы для обеспечения плавного хода при работе



Большой OLED цветной дисплей для индикации цифр и круговой шкалы

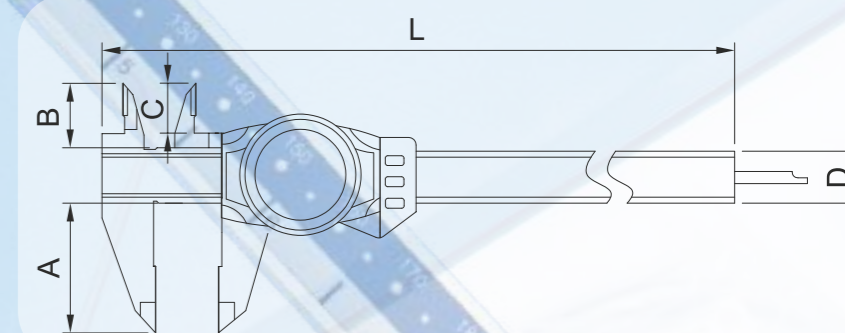


Литиевый аккумулятор большой ёмкости с магнитным разъёмом

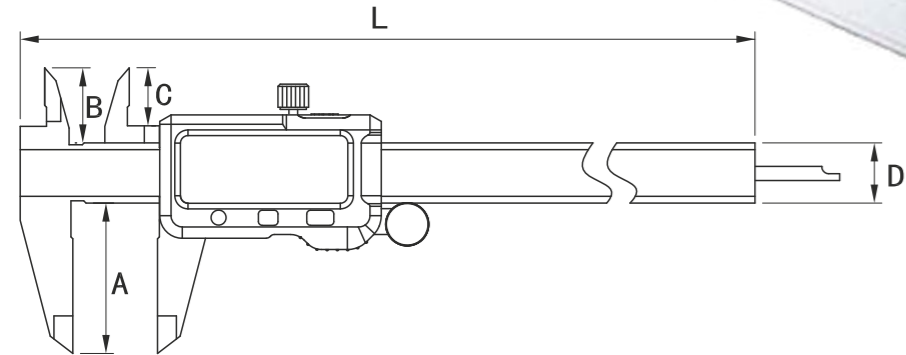
Прочный корпус из цинкового сплава обеспечивает лучшую защиту и более длительный срок службы

Единицы измерений: мм

Артикул	Диапазон измерений	Разрешение	A	B	C	D	L	Погрешность	Примечание
3004-0005	0-150/0-6"	0,01/0,0005"/1/128"	40	20	15,5	16	235	$\pm 0,02$	/
3004-0015	0-200/0-8"	0,01/0,0005"/1/128"	50	24	19,5	16	287	$\pm 0,03$	/
3004-0025	0-300/0-12"	0,01/0,0005"/1/128"	60	26	21,5	16	390	$\pm 0,03$	/
3004-0010	0-150/0-6"	0,01/0,0005"/1/128"	40	20	15,5	16	235	$\pm 0,02$	встроенная система передачи данных
3004-0020	0-200/0-8"	0,01/0,0005"/1/128"	50	24	19,5	16	287	$\pm 0,03$	встроенная система передачи данных
3004-0030	0-300/0-12"	0,01/0,0005"/1/128"	60	26	21,5	16	390	$\pm 0,03$	встроенная система передачи данных



ШТАНГЕНЦИРКУЛИ ЦИФРОВЫЕ

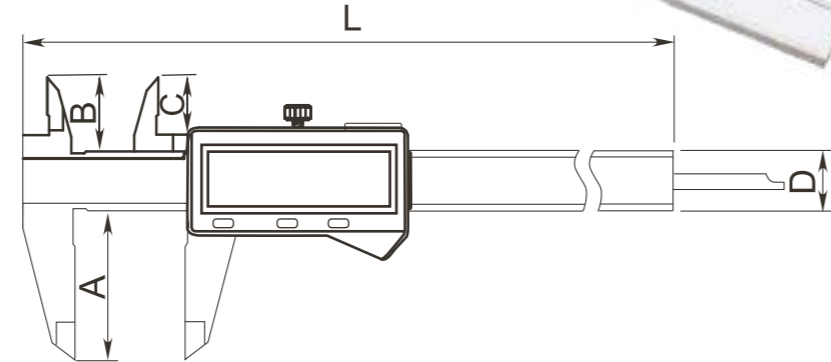
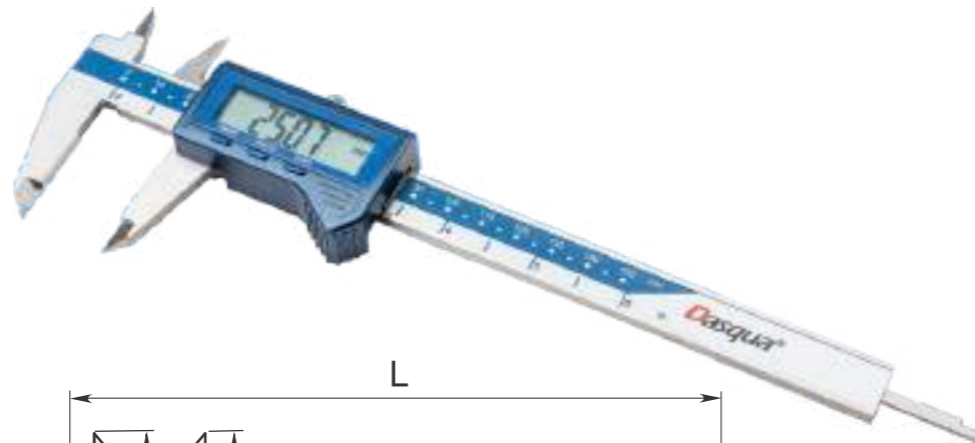


- Выполнены в соответствии с DIN 862
- Закалённые, полированные и притёртые измерительные поверхности обеспечивают долгий срок службы
- Измерительные поверхности отполированы с высокой точностью
- Вывод данных

Единицы измерений: мм

Артикул	Диапазон измерений	Разрешение	A	B	C	D	L	Погрешность
2000-2005	0-150/0-6"	0,01/0,0005"/1/128"	40	20	15,5	16	235	0,02/0,001"
2000-2010	0-200/0-8"	0,01/0,0005"/1/128"	50	24	19,5	16	287	0,03/0,0015"
2000-2015	0-300/0-12"	0,01/0,0005"/1/128"	60	26	21,5	16	390	0,03/0,0015"

ШТАНГЕНЦИРКУЛИ ЦИФРОВЫЕ

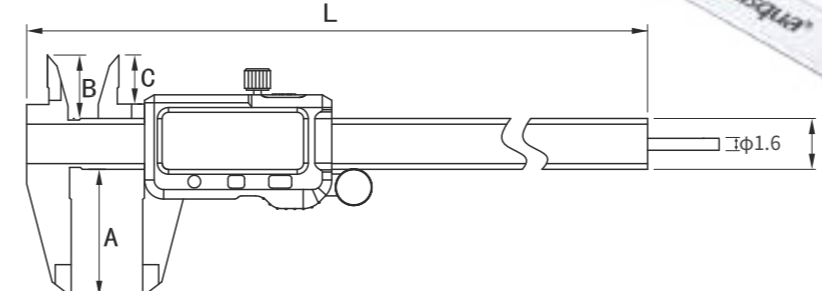
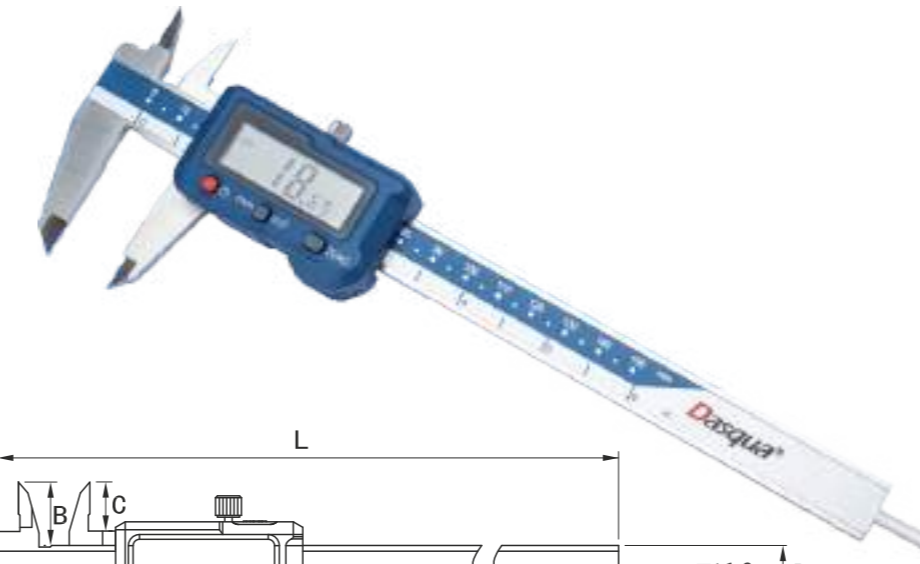


- Большой экран с увеличенными знаками для удобной работы
- Выполнены в соответствии с DIN 862
- Закалённые, полированные и притёртые измерительные поверхности обеспечивают долгий срок службы
- Измерительные поверхности отполированы с высокой точностью
- Вывод данных
- Функция индикации показаний в виде дробной части от дюйма

Единицы измерений: мм

Артикул	Диапазон измерений	Разрешение	A	B	C	D	L	Погрешность
1804-1065	0-150/0-6"	0,01/0,0005"/1/128"	40	20	15,5	16	235	0,02/0,001"
1804-1070	0-200/0-8"	0,01/0,0005"/1/128"	50	24	19,5	16	287	0,03/0,0015"
1804-1075	0-300/0-12"	0,01/0,0005"/1/128"	60	26	21,5	16	390	0,03/0,0015"

ШТАНГЕНЦИРКУЛИ ЦИФРОВЫЕ С ЦИЛИНДРИЧЕСКИМ ГЛУБИНОМЕРОМ

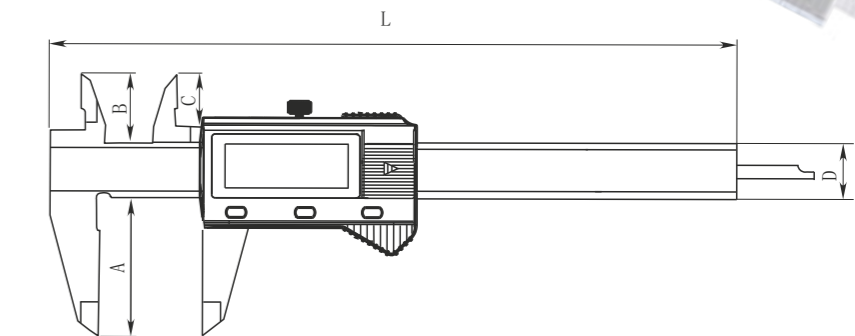
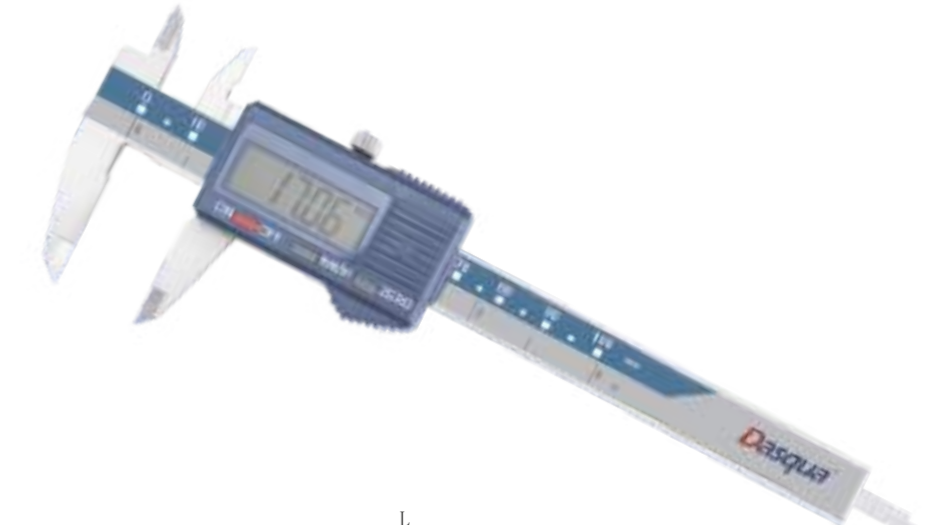
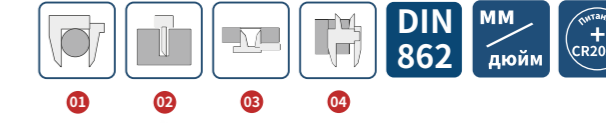


- Большой экран с увеличенными знаками для удобной работы
- Выполнены в соответствии с DIN 862
- Закалённые, полированные и притёртые измерительные поверхности обеспечивают долгий срок службы
- Измерительные поверхности отполированы с высокой точностью
- Вывод данных
- Функция индикации показаний в виде дробной части от дюйма

Единицы измерений: мм

Артикул	Диапазон измерений	Разрешение	A	B	C	D	L	Погрешность
1804-1065	0-150/0-6"	0,01/0,0005"/1/128"	40	20	15,5	16	235	0,02/0,001"
1804-1070	0-200/0-8"	0,01/0,0005"/1/128"	50	24	19,5	16	287	0,03/0,0015"
1804-1075	0-300/0-12"	0,01/0,0005"/1/128"	60	26	21,5	16	390	0,03/0,0015"

Штангенциркуль цифровой мини



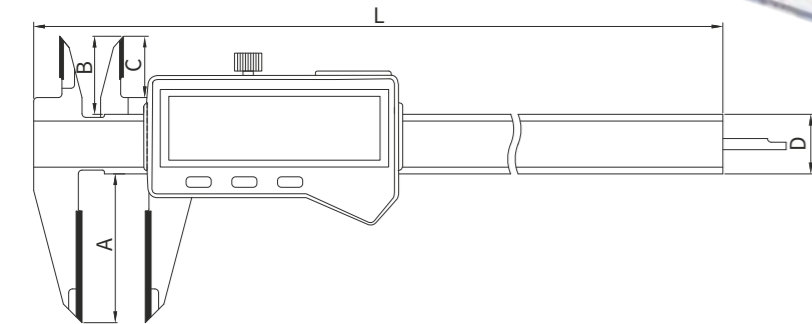
- Портативный прибор с уменьшенным диапазоном
- Прочная нержавеющая сталь
- Выполнены в соответствии с DIN 862

Единицы измерений: мм

Артикул	Диапазон измерений	Разрешение	A	B	C	D	L	Погрешность
2050-0005	0-100/0-4"	0,01/0,0005"	30	17	12	13	170	0,02/0,001"

ШТАНГЕНИНСТРУМЕНТ

ШТАНГЕНЦИРКУЛИ ЦИФРОВЫЕ С ТВЁРДОСПЛАВНЫМИ ГУБКАМИ

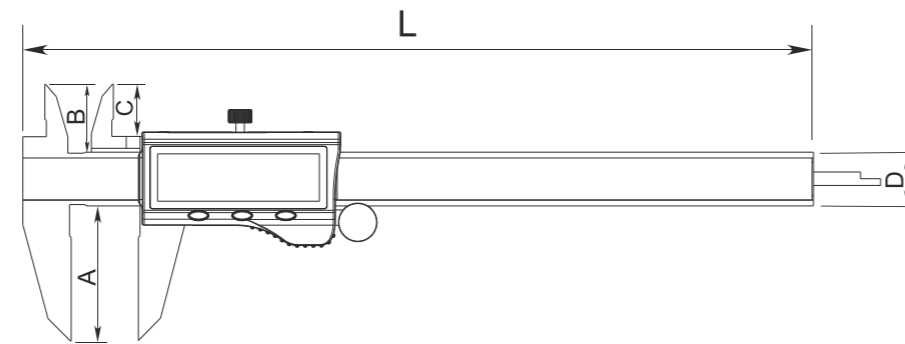


- Используются для измерения внешних размеров, внутренних размеров, уступов, глубин, а также для разметки
- Твердосплавные измерительные поверхности обеспечивают чёткую разметку и высокую износостойкость
- Выполнены в соответствии с DIN 862
- Закалённые, полированные и притёртые измерительные поверхности обеспечивают долгий срок службы

Единицы измерений: мм

Артикул	Диапазон измерений	Разрешение	A	B	C	D	L	Погрешность
2406-1005	0-150/0-6"	0,01/0,0005"	40	21	16,5	16	236	±0,03
2406-1010	0-200/0-8"	0,01/0,0005"	50	24	19,5	16	286	±0,03
2406-1015	0-300/0-12"	0,01/0,0005"	60	26	21,5	16	400	±0,04

ШТАНГЕНЦИРКУЛИ ЦИФРОВЫЕ С МЕТАЛЛИЧЕСКИМ КОРПУСОМ

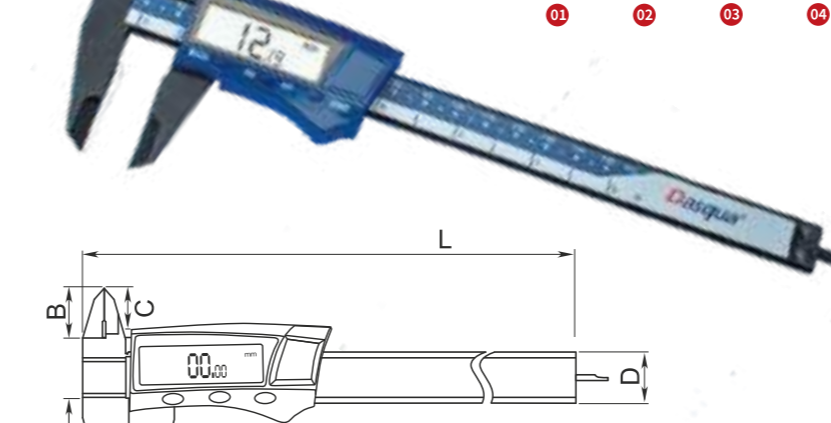
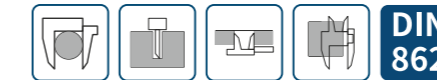


- Металлический корпус блока индикации
- Прочная нержавеющая сталь
- Выполнены в соответствии с DIN 862
- Закалённые, отшлифованные и притёртые измерительные поверхности для увеличения срока службы

Единицы измерений: мм

Артикул	Диапазон измерений	Разрешение	A	B	C	D	L	Погрешность
2115-2305	0-150/0-6"	0,01/0,0005"	40	20	15,5	16	235	±0,02/±0,001"
2115-2310	0-200/0-8"	0,01/0,0005"	50	24	19,5	16	287	±0,03/±0,0015"
2115-2315	0-300/0-12"	0,01/0,0005"	60	26	21,5	16	390	±0,03/±0,0015"

ШТАНГЕНЦИРКУЛИ ПЛАСТИКОВЫЕ ШТАНГА ИЗГОТОВЛЕНА ИЗ УГЛЕРОДНЫХ ВОЛОКОН



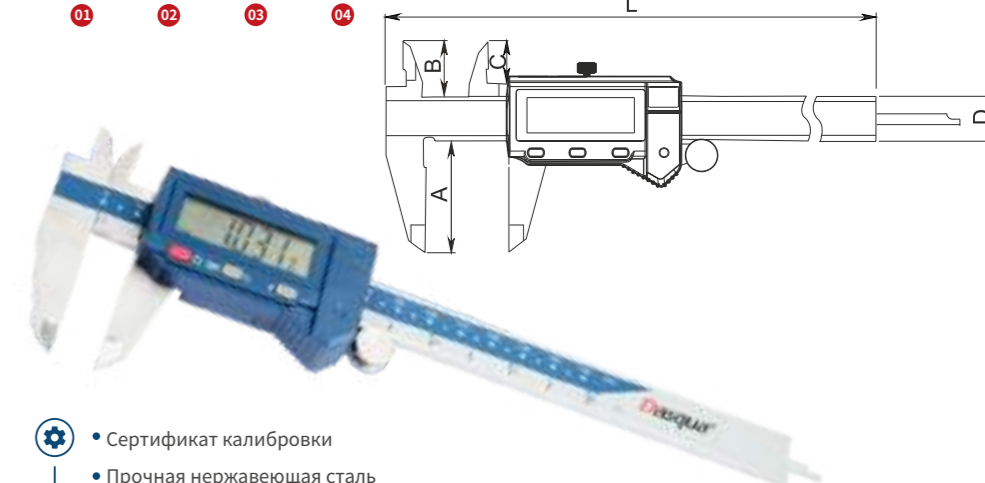
- Изготовлен из углеродных волокон для обеспечения надёжной эксплуатации
- Не повреждает поверхности измеряемых объектов
- Не проводит электрический ток

Единицы измерений: мм

Артикул	Диапазон измерений	Разрешение	A	B	C	D	L	Погрешность
2035-0004	0-75/0-3"	0,01/0,0005"	25,5	14	9,5	13	138	±0,2
2035-0005	0-150/0-6"	0,01/0,0005"	39,5	21	16	16	236	±0,2
2035-0006	0-150/0-6"	0,01/0,0005"/1/64"	39,5	21	16	16	236	±0,2

ШТАНГЕНИНСТРУМЕНТ

ШТАНГЕНЦИРКУЛИ ЦИФРОВЫЕ



- Сертификат калибровки
- Прочная нержавеющая сталь
- Выполнены в соответствии с DIN 862
- Закалённые, отшлифованные и притёртые измерительные поверхности для увеличения срока службы

Единицы измерений: мм

Артикул	Диапазон измерений	Разрешение	A	B	C	D	L	Погрешность
2000-1005	0-150/0-6"	0,01/0,0005"/1/128"	40	20	15,5	16	235	±0,02/±0,001"
2000-1010	0-200/0-8"	0,01/0,0005"/1/128"	50	24	19,5	16	287	±0,03/±0,0015"
2000-1015	0-300/0-12"	0,01/0,0005"/1/128"	60	26	21,5	16	390	±0,03/±0,0015"

СТЕПЕНЬ ЗАЩИТЫ IP54 И ФУНКЦИЯ ABS

Единицы измерений: мм

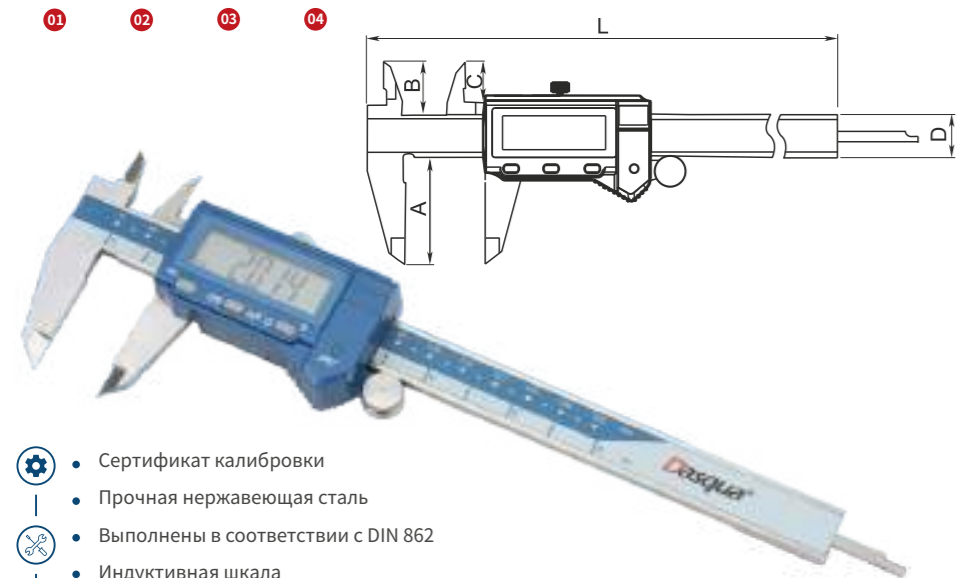
Артикул	Диапазон измерений	Разрешение	A	B	C	D	L	Погрешность
2010-1005	0-150/0-6"	0,01/0,0005"/1/128"	40	20	15,5	16	235	±0,02/±0,001"
2010-1010	0-200/0-8"	0,01/0,0005"/1/128"	50	24	19,5	16	287	±0,03/±0,0015"
2010-1015	0-300/0-12"	0,01/0,0005"/1/128"	60	26	21,5	16	390	±0,03/±0,0015"

СИСТЕМА БЕСПРОВОДНОЙ ПЕРЕДАЧИ ДАННЫХ

Единицы измерений: мм

Артикул	Диапазон измерений	Разрешение	A	B	C	D	L	Погрешность
2025-1005	0-150/0-6"	0,01/0,0005"/1/128"	40	20	15,5	16	235	±0,02/±0,001"
2025-1010	0-200/0-8"	0,01/0,0005"/1/128"	50	24	19,5	16	287	±0,03/±0,0015"
2025-1015	0-300/0-12"	0,01/0,0005"/1/128"	60	26	21,5	16	390	±0,03/±0,0015"

ШТАНГЕНЦИРКУЛИ ЦИФРОВЫЕ IP67



- Сертификат калибровки
- Прочная нержавеющая сталь
- Выполнены в соответствии с DIN 862
- Индуктивная шкала
- Контрастный ЖК-дисплей
- Защитное стекло
- Степень защиты IP67

ЗАЩИТА ОТ МАСЛА



Единицы измерений: мм

Артикул	Диапазон измерений	Разрешение	A	B	C	D	L	Погрешность
2015-2405	0-150/0-6"	0,01/0,005"/1/128"	40	20	15,5	16	235	±0,02/±0,001"
2015-2410	0-200/0-8"	0,01/0,005"/1/128"	50	24	19,5	16	287	±0,03/±0,0015"
2015-2415	0-300/0-12"	0,01/0,005"/1/128"	60	26	21,5	16	390	±0,03/±0,0015"

СИСТЕМА БЕСПРОВОДНОЙ ПЕРЕДАЧИ ДАННЫХ

Единицы измерений: мм

Артикул	Диапазон измерений	Разрешение	A	B	C	D	L	Погрешность
2020-1005-A	0-150/0-6"	0,01/0,005"/1/128"	40	20	15,5	16	235	±0,02/±0,001"
2020-1010-A	0-200/0-8"	0,01/0,005"/1/128"	50	24	19,5	16	287	±0,03/±0,0015"
2020-1015-A	0-300/0-12"	0,01/0,005"/1/128"	60	26	21,5	16	390	±0,03/±0,0015"

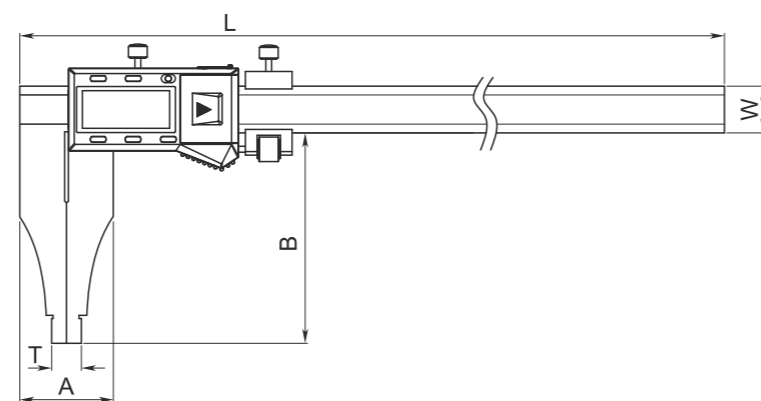
ШТАНГЕНЦИРКУЛИ IP54 С УСИЛЕННОЙ КОНСТРУКЦИЕЙ



ИСПОЛНЕНИЕ 1

Единицы измерений: мм

Артикул	Диапазон измерений	Разрешение	L	A	B	W	T	Погрешность
2220-8105	0-300/0-12"	0,01/0,0005"	445	40	90	20	10	±0,04/±0,002"
2220-8110	0-500/0-20"	0,01/0,0005"	670	52	150	24	20	±0,05/±0,002"
2220-8115	0-1000/0-40"	0,01/0,0005"	1210	60	150	30	20	±0,06/±0,0025"



- С прочной рамой для высокой стабильности
- Прочная нержавеющая сталь
- Выполнены в соответствии с DIN 862
- Механизм микроподачи
- Разъём для вывода данных

ИСПОЛНЕНИЕ 2

Единицы измерений: мм

Артикул	Диапазон измерений	Разрешение	L	A	B	W	T	Погрешность
2220-8113	0-300/0-12"	0,01/0,0005"	445	40	90	20	10(0,5")	±0,04/±0,002"
2220-8116	0-600/0-24"	0,01/0,0005"	770	44	100	24	20(0,8")	±0,05/±0,002"
2220-8119	0-1000/0-40"	0,01/0,0005"	1210	46	125	30	20(0,8")	±0,06/±0,0025"

БОЛЬШИЕ ДИАПАЗОНЫ ИЗМЕРЕНИЙ

Единицы измерений: мм

Артикул	Диапазон измерений	Разрешение	L	A	B	W	T	Погрешность
2220-3575	0-1500/0-60"	0,01/0,0005"	1800	80	125	41,5/52	20	±0,11/±0,0045"
2220-3580	0-2000/0-80"	0,01/0,0005"	2300	80	150	41,5/52	20	±0,14/±0,0055"



ШТАНГЕНЦИРКУЛИ IP54 С УСИЛЕННОЙ КОНСТРУКЦИЕЙ

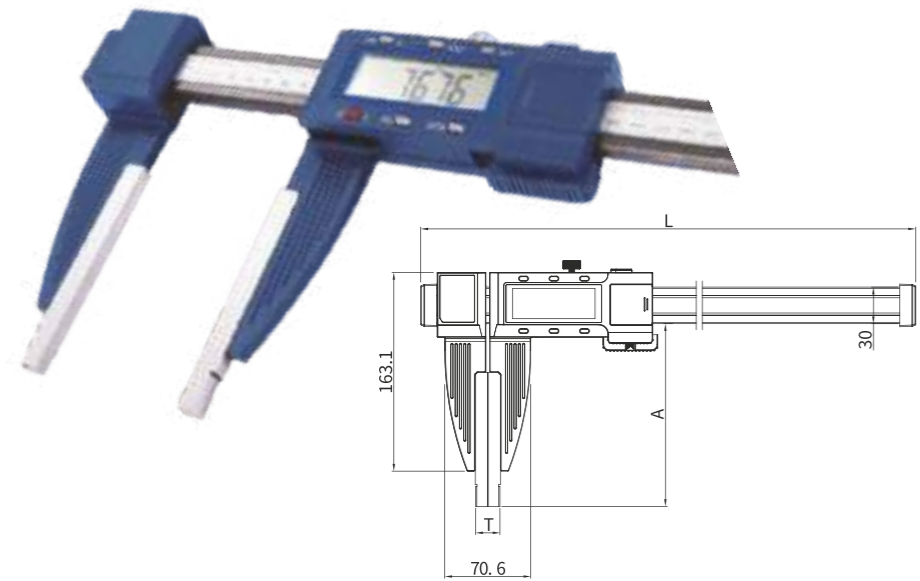


- С прочной рамой для высокой стабильности
- Прочная нержавеющая сталь
- Выполнены в соответствии с DIN 862
- Механизм микроподачи
- Разъём для вывода данных

Единицы измерений: мм

Артикул	Диапазон измерений	Разрешение	L	A	B	W	T	H	Погрешность
2710-1105	0-300/0-12"	0,01/0,0005"	445	40	90	20	10	38	±0,04/±0,002"
2710-1110	0-500/0-20"	0,01/0,0005"	670	52	150	24	20	60	±0,05/±0,002"
2710-1113	0-600/0-24"	0,01/0,0005"	770	54	150	24	20	60	±0,05/±0,002"
2710-1115	0-1000/0-40"	0,01/0,0005"	1210	60	150	30	20	63	±0,06/±0,0025"

ШТАНГЕНЦИРКУЛИ IP65 ИЗ УГЛЕПЛАСТИКА

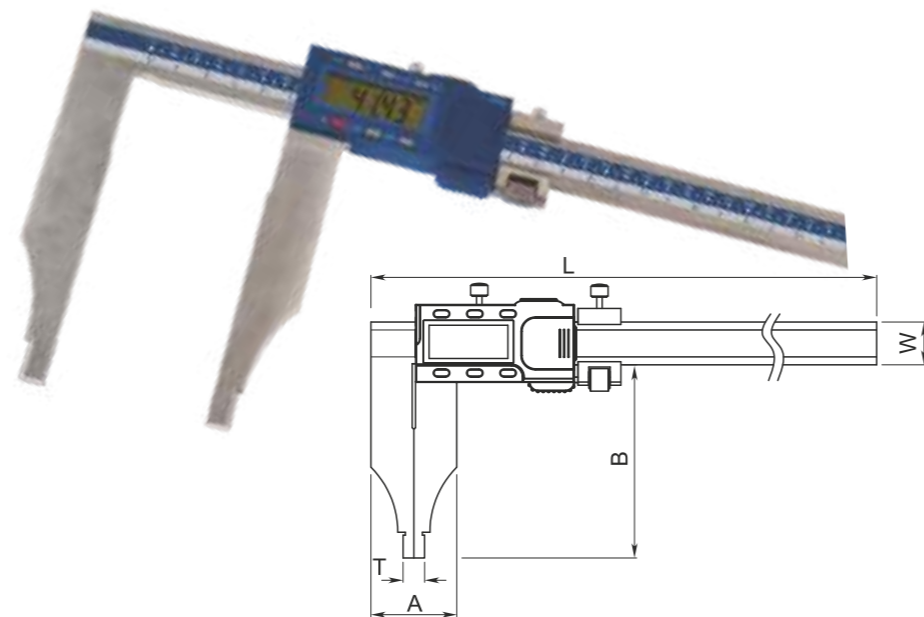


- Облегчённая конструкция штанги и губок с использованием углепластика
- Не проводит электрический ток
- Малый вес и мобильность
- Уменьшенное влияние температуры
- Индуктивная шкала
- Степень защиты IP65
- Вывод данных и функция беспроводной передачи данных

Единицы измерений: мм

Артикул	Диапазон измерений	Разрешение	A	T	L	Погрешность
2810-0003	0-600/0-24"	0,01/0,0005"	100	20(0,8")	770	±0,05/±0,002"
2810-0004	0-800/0-32"	0,01/0,0005"	150	20(0,8")	970	±0,06/±0,0025"
2810-0005	0-1000/0-40"	0,01/0,0005"	150	20(0,8")	1226	±0,06/±0,0025"
2810-0010	0-1500/0-60"	0,01/0,0005"	200	20(0,8")	1736	±0,09/±0,0035"
2810-0015	0-2000/0-80"	0,01/0,0005"	300	20(0,8")	2246	±0,012/±0,005"

ШТАНГЕНЦИРКУЛИ IP65 С УСИЛЕННОЙ КОНСТРУКЦИЕЙ

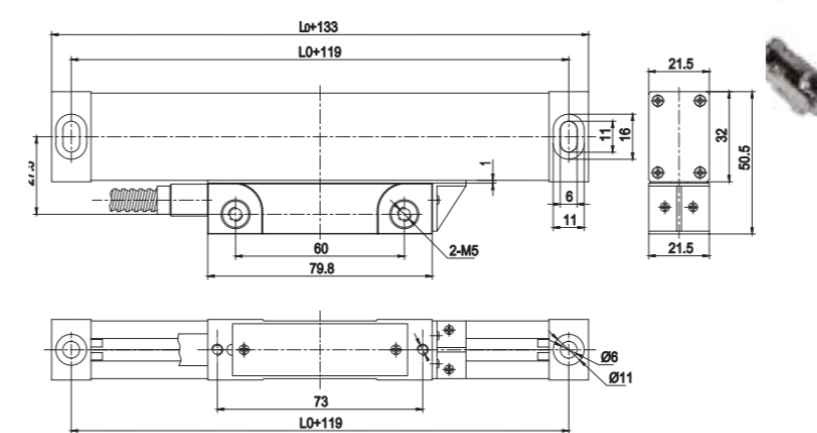


- С прочной рамой для высокой стабильности
- Прочная нержавеющая сталь
- Выполнены в соответствии с DIN 862
- Механизм микроподачи
- Разъём для вывода данных
- Степень защиты IP67
- Опционально: система беспроводной передачи данных (Артикул 2510-3115)

Единицы измерений: мм

Артикул	Диапазон измерений	Разрешение	L	A	B	W	T	Погрешность
2320-1105	0-300/0-12"	0,01/0,0005"	445	40	90	20	10	±0,03/±0,0015"
2320-1106	0-500/0-20"	0,01/0,0005"	670	52	150	24	20	±0,05/±0,002"
2320-1110	0-600/0-24"	0,01/0,0005"	770	44	100	24	20	±0,05/±0,002"
2320-1115	0-1000/0-40"	0,01/0,0005"	1210	60	150	30	20	±0,06/±0,0025"
2510-3115	0-1000/0-40"	0,01/0,0005"	1210	60	150	30	20	±0,06/±0,0025"

ШКАЛЫ ЛИНЕЙНЫЕ



- Вертикальная система скольжения с пятью подшипниками обеспечивает плавное и точное перемещение
- Откалиброваны при помощи лазерного интерферометра для гарантированной точности
- Полная герметизация, защита от стружки и охлаждающей жидкости
- Выходной сигнал: 5 (В) ТТЛ, 5 (В) RS422
- Размер в сечении: 20,5 x 31 мм
- Погрешность: ±5 мкм, ±10 мкм/м
- Диапазон рабочих температур: от минус 10°C до минус 60°C
- Степень защиты: IP55
- Макс. скорость передвижения: 60 м/мин
- Опорная точка: каждые 50 мм

Единицы измерений: мм

Артикул	Диапазон измерений	Цена деления	Погрешность
5810-0150	150	0,005	150
5810-0200	200	0,005	200
5810-0250	250	0,005	250
5810-0300	300	0,005	300
5810-0350	350	0,005	350
5810-0400	400	0,005	400
5810-0450	450	0,005	450
5810-0500	500	0,005	500
5810-0550	550	0,005	550
5810-0600	600	0,005	600
5810-0650	650	0,005	650
5810-0700	700	0,005	700
5810-0750	750	0,005	750
5810-0800	800	0,005	800
5810-0850	850	0,005	850
5810-0900	900	0,005	900
5810-1000	1000	0,005	1000

Единицы измерений: мм

Комплект поставки	
Основной блок	1 шт
Крепление L-форма	1 шт
Чехол	1 шт
Крепёжный набор	1 комплект

УСТРОЙСТВО ЦИФРОВОЙ ИНДИКАЦИИ



- Индикация: 8 разрядов, светодиоды зелёного цвета
- Алюминиевый корпус высокого качества
- Прочная плёнка передней панели с чёткими изображениями и пиктограммами
- Высокая интеграция обеспечивает стабильную производительность
- Включение и выключение может выполняться более 100 000 раз
- Применение усовершенствованной цифровой фильтрации делает измерения более точными и стабильными

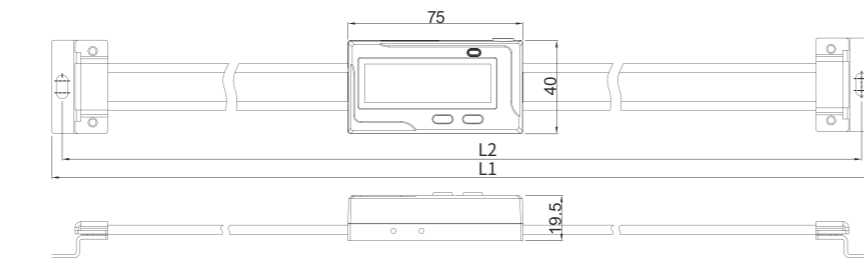
Единицы измерений: мм

Артикул	5810-0005	5810-0010
Кол-во осей	Две оси	Три оси
Кол-во входов для шкал	2	3
Разрешение	0,1 мкм, 0,2 мкм, 0,5 мкм, 1 мкм, 2 мкм, 2,5 мкм, 5 мкм, 10 мкм	
Функции	Установка нулевых показаний, индикация в метрической и имперской системах счисления, энергонезависимая память, выбор преобразователя(круговой, линейный), линейная компенсация, нелинейная компенсация, вычисления, выбор направления подсчёта, ABS/INC, 200 ячеек памяти SDM координат, REF центрирование, PLD функция, PCD функция, простая R функция, переключение отображения радиус/диаметр, суммирование по осям, цифровые фильтры, измерение конусности, интерфейс RS232, функция EDM, 200 ячеек памяти для инструмента	
Напряжение питания	от 80 до 260 (В)/ от 50 до 60 (Гц)	
Диапазон рабочих температур	от минус 10°C до плюс 60°C	
Входной сигнал	5 (В)ТТЛ/RS422	
Частота вх. сигнала	<4МГц	

Единицы измерений: мм

Комплект поставки		
Основной блок		1 шт
Кронштейн		1 шт
Кабель заземления		1 шт

ШКАЛЫ ЦИФРОВЫЕ IP67



- Предназначены для модернизации оборудования
- Прочная нержавеющая сталь, усиленная конструкция
- Степень защиты IP67
- Большой ЖК-дисплей для снятия показаний
- Абсолютная шкала позволяет не устанавливать нулевую точку после каждого включения; оснащены функцией удержания показаний

Единицы измерений: мм

Артикул	Диапазон измерений	Разрешение	L1	L2	Погрешность
5810-3105	0-150/0-6"	0,01/0,0005"	286	277	±0,02/±0,001"
5810-3110	0-200/0-8"	0,01/0,0005"	326	317	±0,03/±0,0015"
5810-3115	0-300/0-12"	0,01/0,0005"	426	417	±0,03/±0,0015"
5810-3120	0-600/0-24"	0,01/0,0005"	746	737	±0,05/±0,005"
5810-3125	0-1000/0-40"	0,01/0,0005"	1146	1137	±0,05/±0,0025"

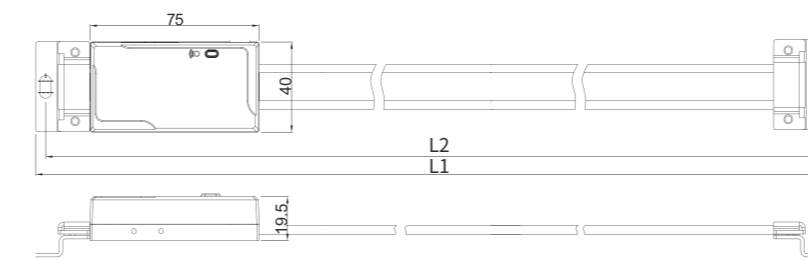
СИСТЕМА БЕСПРОВОДНОЙ ПЕРЕДАЧИ ДАННЫХ

Единицы измерений: мм

Артикул	Диапазон измерений	Разрешение	L1	L2	Погрешность
5810-7105	0-150/0-6"	0,01/0,0005"	286	277	±0,02/±0,001"
5810-7110	0-200/0-8"	0,01/0,0005"	326	317	±0,03/±0,0015"
5810-7115	0-300/0-12"	0,01/0,0005"	426	417	±0,03/±0,0015"
5810-7120	0-600/0-24"	0,01/0,0005"	746	737	±0,05/±0,005"
5810-7125	0-1000/0-40"	0,01/0,0005"	1146	1137	±0,05/±0,0025"

ШКАЛЫ ЦИФРОВЫЕ IP54

ВЫНОСНОЙ БЛОК ИНДИКАЦИИ



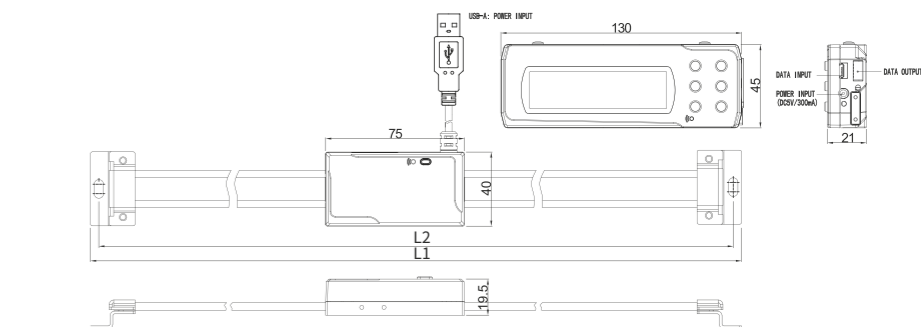
- Предназначены для модернизации оборудования
- Прочная нержавеющая сталь, усиленная конструкция
- Степень защиты IP54
- Большой ЖК-дисплей для снятия показаний
- Абсолютная шкала позволяет не устанавливать нулевую точку после каждого включения; оснащены функцией удержания показаний

Единицы измерений: мм

Артикул	Диапазон измерений	Разрешение	L1	L2	Погрешность
5810-4405	0-150/0-6"	0,01/0,0005"	286	277	±0,02/±0,001"
5810-4410	0-200/0-8"	0,01/0,0005"	326	317	±0,03/±0,0015"
5810-4415	0-300/0-12"	0,01/0,0005"	426	417	±0,03/±0,0015"
5810-4420	0-600/0-24"	0,01/0,0005"	746	737	±0,05/±0,002"
5810-4425	0-1000/0-40"	0,01/0,0005"	1146	1137	±0,06/±0,0025"

ШКАЛЫ ЦИФРОВЫЕ IP67

ВЫНОСНОЙ БЛОК ИНДИКАЦИИ



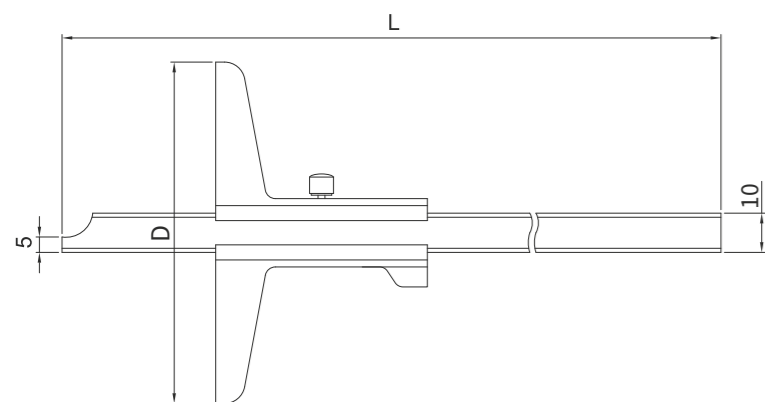
- Предназначены для модернизации оборудования
- Прочная нержавеющая сталь, усиленная конструкция
- Степень защиты IP67
- Большой ЖК-дисплей для снятия показаний
- Абсолютная шкала позволяет не устанавливать нулевую точку после каждого включения; оснащены функцией удержания показаний

Единицы измерений: мм

Артикул	Диапазон измерений	Разрешение	L1	L2	Погрешность
5810-1105	0-150/0-6"	0,01/0,0005"	286	277	±0,02/±0,001"
5810-1110	0-200/0-8"	0,01/0,0005"	326	317	±0,03/±0,0015"
5810-1115	0-300/0-12"	0,01/0,0005"	426	417	±0,03/±0,0015"
5810-1120	0-600/0-24"	0,01/0,0005"	746	737	±0,05/±0,002"
5810-1125	0-1000/0-40"	0,01/0,0005"	1146	1137	±0,06/±0,0025"

ШТАНГЕНГЛУБИНОМЕРЫ НОНИУСНЫЕ

DIN 862



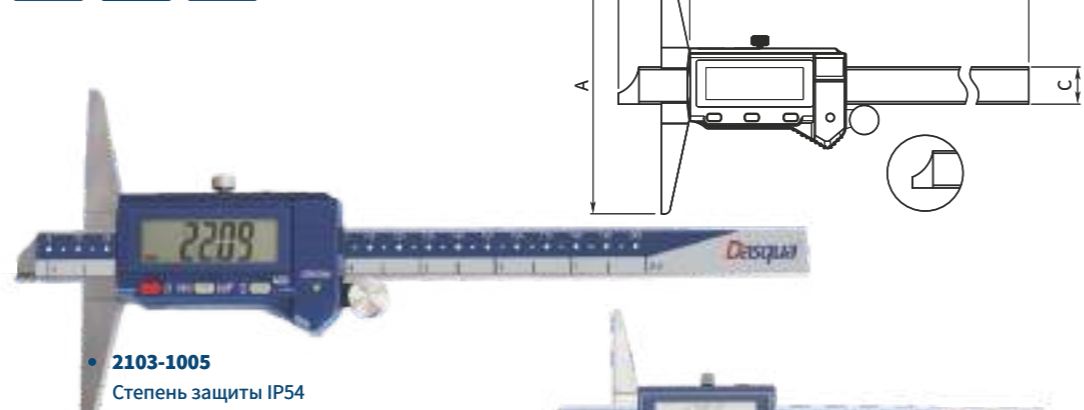
- Закалённые губки с прецизионно притертыми измерительными поверхностями
- Хромированная, закаленная нержавеющая сталь для увеличения срока службы
- Чёткие линии и цифры, выгравированные на матовом хромированном покрытии

Единицы измерений: мм

Артикул	Диапазон измерений	Цена деления	L	D	Погрешность
3001-1901-A	0-150	0,02	250	100	±0,03
3001-1903-A	0-200	0,02	300	100	±0,03
3001-1905-A	0-300	0,02	400	100	±0,04
3001-2901-A	0-6"	0,0001"	250	100	±0,03
3001-2903-A	0-8"	0,0001"	300	100	±0,03
3001-2905-A	0-12"	0,0001"	400	100	±0,04

ШТАНГЕНГЛУБИНОМЕРЫ ЦИФРОВЫЕ

DIN 862 ММ / ДЮЙМ



- 2103-1005
- Степень защиты IP54

- Для измерения глубины пазов и высоты уступов
- Прочная нержавеющая сталь, усиленная конструкция
- Выполнены в соответствии с DIN 862
- Закалённые, отшлифованные и притёртые измерительные поверхности для увеличения срока службы

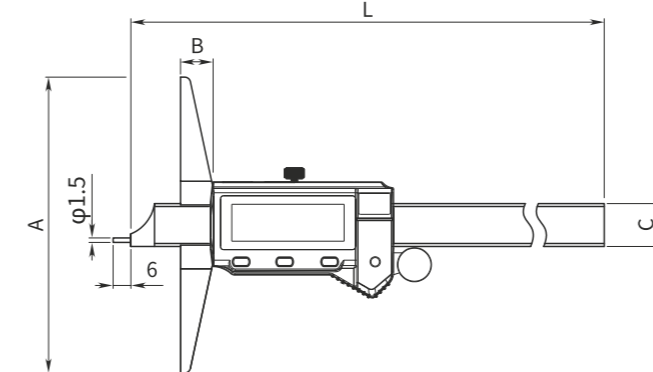
Единицы измерений: мм

Артикул	Диапазон измерений	Разрешение	Характеристики	Погрешность
2001-2005	0-150/0-6"	0,01/0,005"		±0,03
2001-2010	0-200/0-8"	0,01/0,005"		±0,03
2001-2015	0-300/0-12"	0,01/0,005"		±0,04
2103-1005	0-150/0-6"	0,01/0,005"	Степень защиты IP54	±0,03
2103-1010	0-200/0-8"	0,01/0,005"	Степень защиты IP54	±0,03
2103-1015	0-300/0-12"	0,01/0,005"	Степень защиты IP54	±0,04
2230-8105	0-150/0-6"	0,01/0,005"	Степень защиты IP54 и Абсолютная шкала	±0,03
2230-8115	0-200/0-8"	0,01/0,005"	Степень защиты IP54 и Абсолютная шкала	±0,03
2230-8125	0-300/0-12"	0,01/0,005"	Степень защиты IP54 и Абсолютная шкала	±0,04
2330-1105	0-150/0-6"	0,01/0,005"	Степень защиты IP67	±0,03
2330-1110	0-200/0-8"	0,01/0,005"	Степень защиты IP67	±0,03
2330-1115	0-300/0-12"	0,01/0,005"	Степень защиты IP67	±0,04
2330-3105	0-150/0-6"	0,01/0,005"	Степень защиты IP67 и беспроводная передача данных	±0,03
2330-3110	0-200/0-8"	0,01/0,005"	Степень защиты IP67 и беспроводная передача данных	±0,03
2330-3115	0-300/0-12"	0,01/0,005"	Степень защиты IP67 и беспроводная передача данных	±0,04

ШТАНГЕНГЛУБИНОМЕРЫ ЦИФРОВЫЕ

ЦИЛИНДРИЧЕСКИЙ НАКОНЕЧНИК

DIN 862 ММ / ДЮЙМ Вывод ДАННЫХ



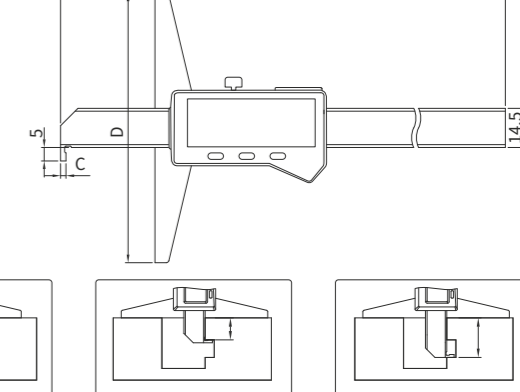
Единицы измерений: мм

Артикул	Диапазон измерений	Разрешение	Характеристики	Погрешность
2250-2105	0-150/0-6"	0,01/0,005"	Степень защиты IP54 и абсолютная шкала	±0,03
2250-2110	0-200/0-8"	0,01/0,005"	Степень защиты IP54 и абсолютная шкала	±0,03
2250-2115	0-300/0-12"	0,01/0,005"	Степень защиты IP54 и абсолютная шкала	±0,04
2460-1105	0-150/0-6"	0,01/0,005"	Степень защиты IP67	±0,03
2460-1110	0-200/0-8"	0,01/0,005"	Степень защиты IP67	±0,03
2460-1115	0-300/0-12"	0,01/0,005"	Степень защиты IP67	±0,04
2460-3105	0-150/0-6"	0,01/0,005"	Степень защиты IP67 и беспроводная передача данных	±0,03
2460-3110	0-200/0-8"	0,01/0,005"	Степень защиты IP67 и беспроводная передача данных	±0,03
2460-3115	0-300/0-12"	0,01/0,005"	Степень защиты IP67 и беспроводная передача данных	±0,04

ШТАНГЕНГЛУБИНОМЕРЫ ЦИФРОВЫЕ

КРЮК

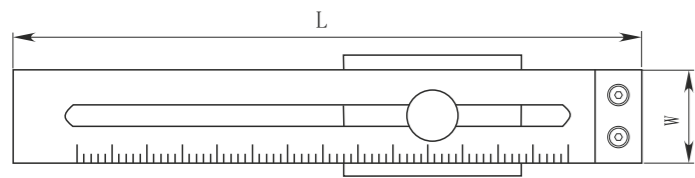
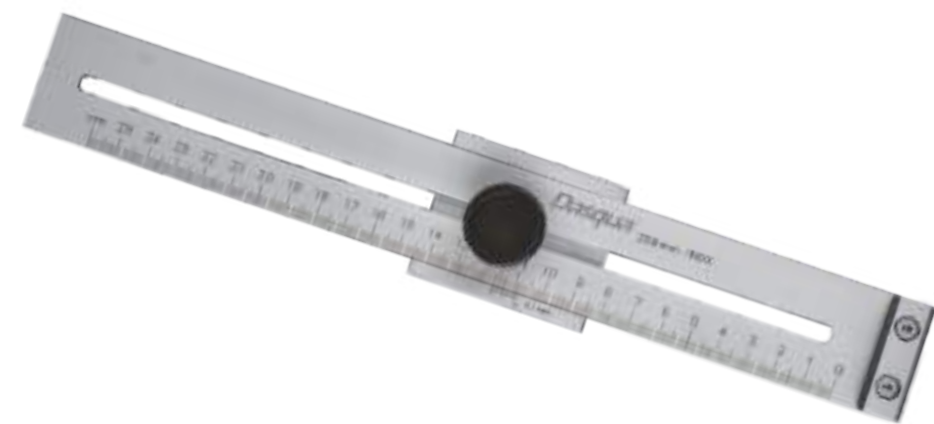
DIN 862 ММ / ДЮЙМ Вывод ДАННЫХ



Единицы измерений: мм

Артикул	Диапазон измерений	Разрешение	Характеристики	Погрешность
2001-1005	0-150/0-6"	0,01/0,005"		±0,03
2001-1010	0-200/0-8"	0,01/0,005"		±0,03
2001-1015	0-300/0-12"	0,01/0,005"		±0,04
2103-2005	0-150/0-6"	0,01/0,005"	Степень защиты IP65	±0,03
2103-2010	0-200/0-8"	0,01/0,005"	Степень защиты IP65	±0,03
2103-2015	0-300/0-12"	0,01/0,005"	Степень защиты IP65	±0,04

ПРИСПОСОБЛЕНИЯ МАРКИРОВОЧНЫЕ

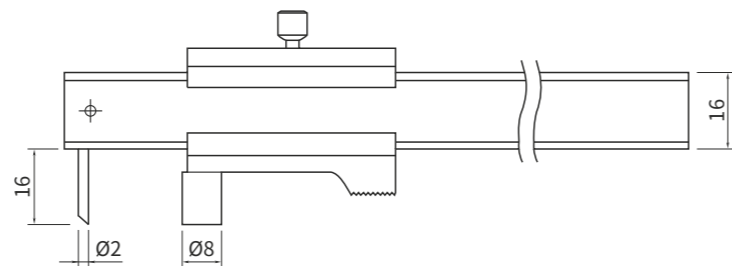


- Превосходный инструмент для инженеров, мастеров, моделлистов
- Выполнены из высококачественной стали
- Шлифованные рабочие поверхности
- Чёткие линии и цифры, выгравированные лазером

Единицы измерений: мм

Артикул	Диапазон измерений	Цена деления	Погрешность	L	W
9241-3105	0-200	0,1	±0,1	250	40
9241-3110	0-250	0,1	±0,1	300	40
9241-3115	0-300	0,1	±0,1	350	40

ШТАНГЕНЦИРКУЛЬ РАЗМЕТОЧНЫЙ

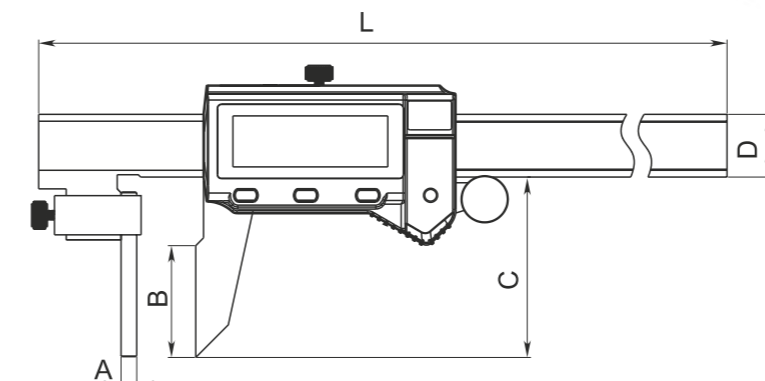


- Чёткие линии и цифры, выгравированные лазером
- Применим для измерения внешних и внутренних диаметров и разметки
- Выполнен из высококачественной стали
- Измерительные поверхности с твердосплавными наконечниками обеспечивают чёткость разметки

Единицы измерений: мм

Артикул	Диапазон измерений	Цена деления	Погрешность
2805-0005	0-200/0-8"	0,1/1/128"	±0,1

ШТАНГЕНЦИРКУЛИ ЦИФРОВЫЕ ДЛЯ ИЗМЕРЕНИЯ ТОЛЩИНЫ СТенок ТРУБ

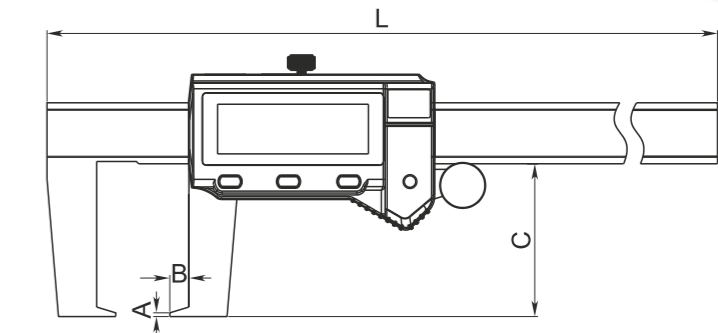


- Измерение толщин стенок труб
- Прочная нержавеющая сталь
- Выполнены в соответствии с DIN 862
- Степень защиты IP54
- Закалённые, отшлифованные и притёртые измерительные поверхности для увеличения срока службы
- Отшлифованные измерительные поверхности обеспечивают максимальную точность и плавность перемещения по всей штанге

Единицы измерений: мм

Артикул	Диапазон измерений	Разрешение	A	B	C	D	L	Погрешность
2060-1105	0-150/0-6"	0,01/0,0005"/1/128"	Ø 4	28,5	46	16	250	±0,03/±0,0015"
2060-1110	0-200/0-8"	0,01/0,0005"/1/128"	Ø 4	32,5	50	16	300	±0,03/±0,0015"
2060-1115	0-300/0-12"	0,01/0,0005"/1/128"	Ø 4	48,5	66	16	400	±0,04/±0,0015"

ШТАНГЕНЦИРКУЛИ ЦИФРОВЫЕ ДЛЯ ИЗМЕРЕНИЯ КАНАВОК НА ВНЕШНИХ ПОВЕРХНОСТЯХ



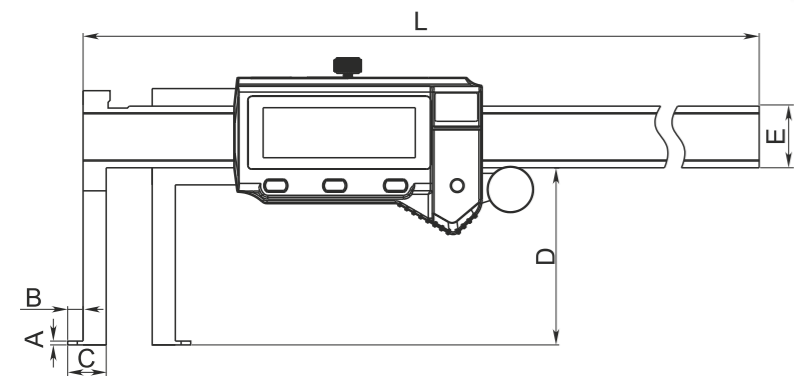
- Измерение канавок на внешних поверхностях
- Прочная нержавеющая сталь
- Выполнены в соответствии с DIN 862
- Степень защиты IP54
- Закалённые, отшлифованные и притёртые измерительные поверхности для увеличения срока службы
- Отшлифованные измерительные поверхности обеспечивают максимальную точность и плавность перемещения по всей штанге

Единицы измерений: мм

Артикул	Диапазон измерений	Разрешение	A	B	C	D	L	Погрешность
2065-1105	0-150/0-6"	0,01/0,0005"/1/128"	1	5	40	16	250	±0,03/±0,0015"
2065-1110	0-200/0-8"	0,01/0,0005"/1/128"	1	7	50	16	300	±0,03/±0,0015"
2065-1115	0-300/0-12"	0,01/0,0005"/1/128"	1,5	8	60	16	405	±0,04/±0,0015"

ШТАНГЕНЦИРКУЛИ ЦИФРОВЫЕ ДЛЯ ИЗМЕРЕНИЯ ДИАМЕТРА ВНУТРЕННИХ КАНАВОК

DIN 862
 + CR2032
 ММ / ДЮЙМ
 IP67
 СТЕПЕНЬ ЗАЩИТЫ



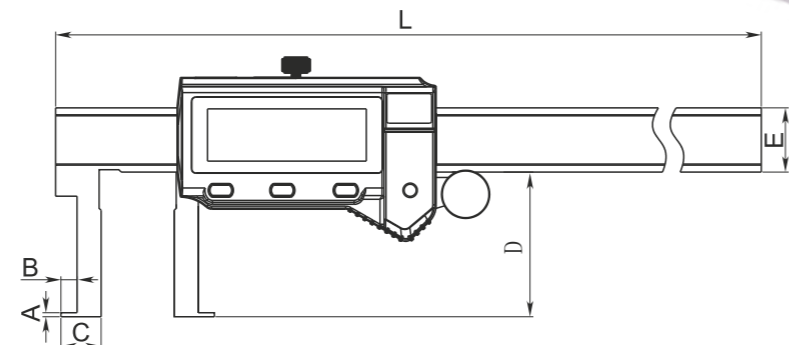
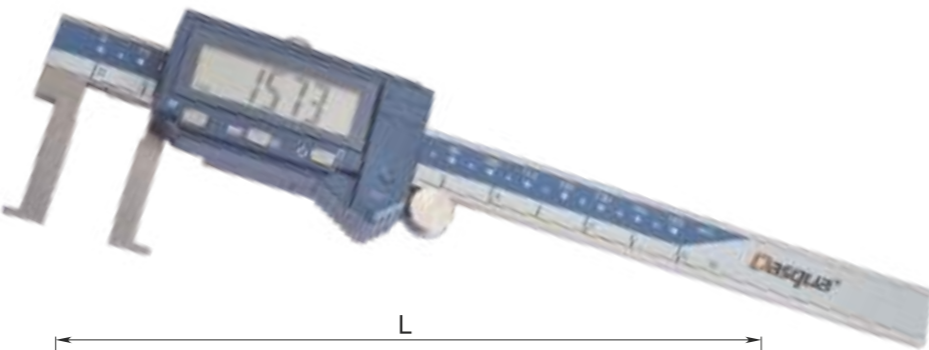
- Измерение канавок на внутренних поверхностях
- Прочная нержавеющая сталь
- Выполнены в соответствии с DIN 862
- Степень защиты IP67
- Закалённые, отшлифованные и притёртые измерительные поверхности для увеличения срока службы
- Отшлифованные измерительные поверхности обеспечивают максимальную точность и плавность перемещения по всей штанге

Единицы измерений: мм

Артикул	Диапазон измерений	Разрешение	A	B	C	D	E	L	Погрешность
2570-5105	10-150/0,39-6"	0,01/0,0005"	1	4	10	46	16	235	±0,03/±0,0015"
2570-5110	11-200/0,43-8"	0,01/0,0005"	1	5	11	56	16	287	±0,03/±0,0015"
2570-5115	12-300/0,47-12"	0,01/0,0005"	1,5	5	12	66	16	390	±0,04/±0,0015"

ШТАНГЕНЦИРКУЛИ ЦИФРОВЫЕ ДЛЯ ИЗМЕРЕНИЯ КАНАВОК НА ВНУТРЕННИХ ПОВЕРХНОСТЯХ

DIN 862
 + CR2032
 ММ / ДЮЙМ
 IP67
 СТЕПЕНЬ ЗАЩИТЫ



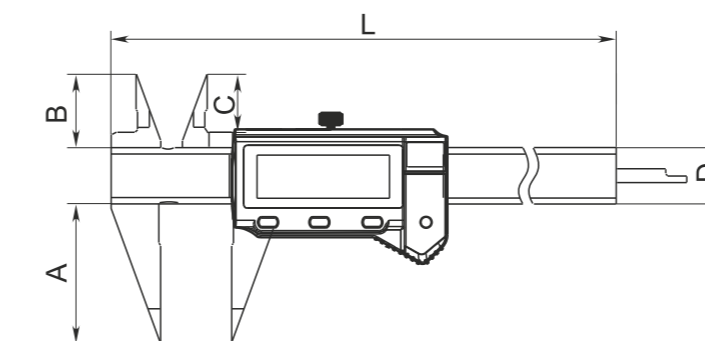
- Измерение канавок на внутренних поверхностях
- Прочная нержавеющая сталь
- Выполнены в соответствии с DIN 862
- Степень защиты IP67
- Закалённые, отшлифованные и притёртые измерительные поверхности для увеличения срока службы
- Отшлифованные измерительные поверхности обеспечивают максимальную точность и плавность перемещения по всей штанге

Единицы измерений: мм

Артикул	Диапазон измерений	Разрешение	A	B	C	D	E	L	Погрешность
2580-5105	20-150/0,787-6"	0,01/0,0005"	1	4	10	36	16	235	±0,03/±0,0015"
2580-5110	25-200/0,984-8"	0,01/0,0005"	1	5	12,5	46	16	287	±0,03/±0,0015"
2580-5115	30-300/1,181-12"	0,01/0,0005"	1,5	5	15	56	16	390	±0,04/±0,0015"

ШТАНГЕНЦИРКУЛЬ ЦИФРОВОЙ С ТОЧЕЧНЫМИ ГУБКАМИ

DIN 862
 + CR2032
 ММ / ДЮЙМ
 IP54
 СТЕПЕНЬ ЗАЩИТЫ



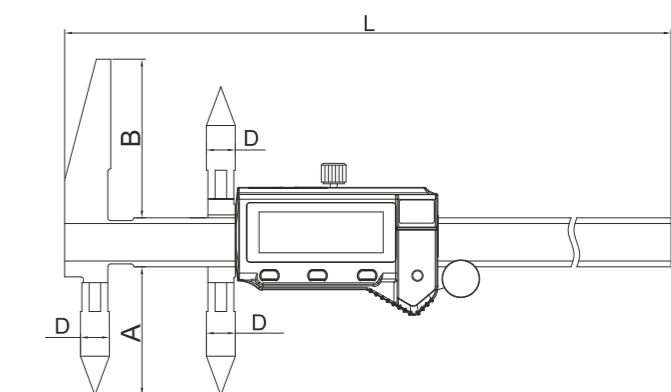
- Форма губок позволяет производить измерения небольших элементов деталей (канавки, проточки)
- Выполнен в соответствии с DIN 862
- Оснащён глубиномером

Единицы измерений: мм

Артикул	Диапазон измерений	Разрешение	A	B	C	D	L	Погрешность
2090-0010	0-150/0-6"	0,01/0,0005"/1/128"	40	20	15,4	16	235	±0,03/±0,0015"

ШТАНГЕНЦИРКУЛИ ЦИФРОВЫЕ С ЦЕНТРИРУЮЩИМИ ГУБКАМИ

+ CR2032
 ММ / ДЮЙМ
 IP67
 СТЕПЕНЬ ЗАЩИТЫ

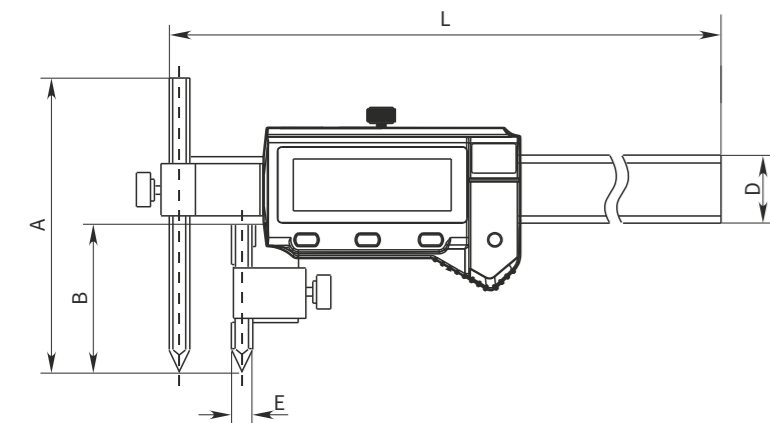
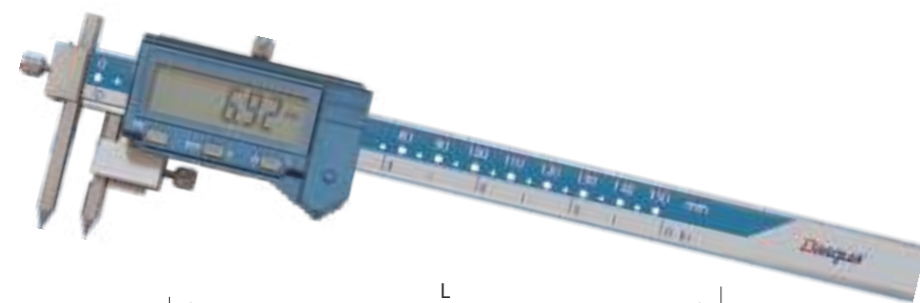


- Измерение расстояний между осями отверстий и от торца до центра
- Преднастройка размеров измерительных губок

Единицы измерений: мм

Артикул	Диапазон Т-Ц	Диапазон Ц-Ц	Разрешение	A	B	C	D	L	Погрешность
2130-1005	5-300	10-300	0,01/0,0005"	44,5	55	17	Ø10	410	±0,08
2130-1010	10-500	20-500	0,01/0,0005"	40	50	24	Ø20	690	±0,09

ШТАНГЕНЦИРКУЛИ ЦИФРОВЫЕ ДЛЯ ИЗМЕРЕНИЯ РАССТОЯНИЙ МЕЖДУ ЦЕНТРАМИ ОТВЕРСТИЙ

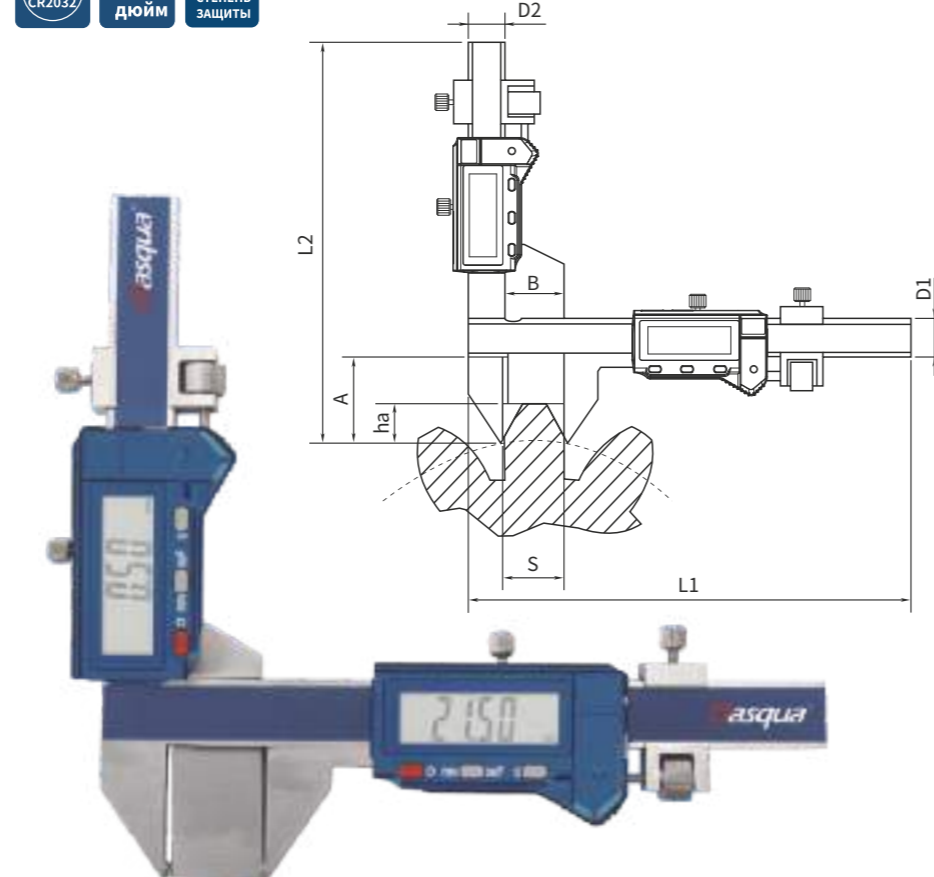


- Измерение расстояний между центрами отверстий
- Преднастройка размеров измерительных губок
- Настройка высоты губки для измерения отверстий, расположенных на разных высотах
- Закалённые, отшлифованные и притёртые измерительные поверхности для увеличения срока службы
- Отшлифованные измерительные поверхности обеспечивают максимальную точность и плавность перемещения по всей штанге
- Высококачественная нержавеющая сталь

Единицы измерений: мм

Артикул	Диапазон измерений	Разрешение	A	B	D	E	L	Погрешность
2730-3105	5-150	0,01/0,0005"	65	32	16	Ø10	236	±0,05
2730-3110	5-200	0,01/0,0005"	65	32	16	Ø10	286	±0,07
2730-3115	5-300	0,01/0,0005"	65	32	16	Ø10	396	±0,09

ШТАНГЕНЗУБОМЕРЫ ЦИФРОВЫЕ

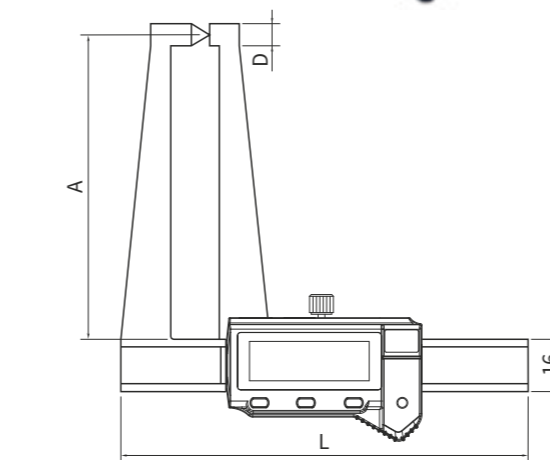


- Измерение толщины зуба
- Высококачественная нержавеющая сталь
- ЖК-дисплей для снятия показаний
- Механизм микроподачи на двух штангах с зажимными винтами
- Установка нуля в любом положении

Единицы измерений: мм

Артикул	Диапазон измерений	Разрешение	L1	L2	A	B	D1	D2	Погрешность
2075-1105	M1-25	0,01/0,0005"/1/128"	170	165	30,5	21	16	16	±0,04
2075-1110	M5-50	0,01/0,0005"/1/128"	220	190	55	50,5	16	16	±0,04

ШТАНГЕНЦИРКУЛЬ ЦИФРОВОЙ ДЛЯ ТОРМОЗНЫХ ДИСКОВ

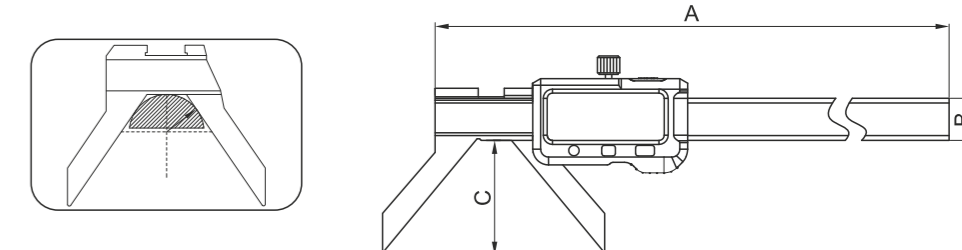


- Быстрое и удобное измерение толщины тормозных дисков
- Высококачественная нержавеющая сталь
- ЖК-дисплей для снятия показаний
- Установка нуля в любом положении и отображением результатов в дюймах в виде дроби

Единицы измерений: мм

Артикул	Диапазон измерений	Разрешение	A	D	L	Погрешность
2240-0005	0-125/0-5"	0,01/0,0005"/1/128"	93	6	230	±0,05

ШТАНГЕНРАДИУСОМЕР ЦИФРОВОЙ



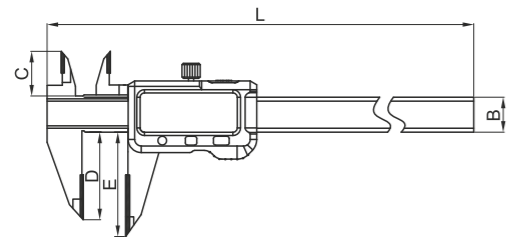
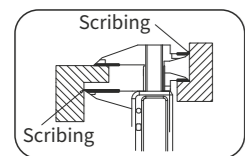
- Используется для измерения радиуса дуги
- Прочная нержавеющая сталь
- Выполнены в соответствии с DIN 862
- Закалённые, полированные и притёртые измерительные поверхности обеспечивают долгий срок службы
- Измерительные поверхности отполированы с высокой точностью

Единицы измерений: мм

Артикул	Диапазон измерений	Разрешение	A	B	C	Погрешность
2100-0215	3-150	0,01/0,0005	288	16	65	0,06/0,0025"

ШТАНГЕНЦИРКУЛИ ЦИФРОВЫЕ

С ЦИЛИНДРИЧЕСКИМ ГЛУБИНОМЕРОМ



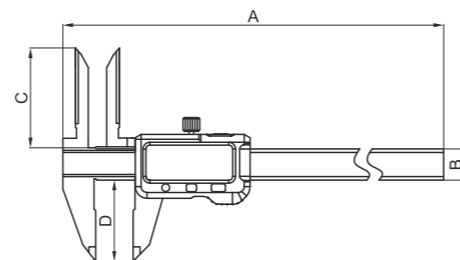
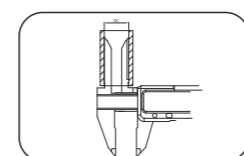
- Измерительные поверхности с твердосплавными наконечниками облегчают нанесение разметки и обеспечивают стойкость к истиранию
- Прочная нержавеющая сталь
- Выполнены в соответствии с DIN 862
- Закалённые, полированные и притёртые измерительные поверхности обеспечивают долгий срок службы
- Измерительные поверхности отполированы с высокой точностью

Единицы измерений: мм

Артикул	Диапазон измерений	Разрешение	A	B	C	D	E	Погрешность
2100-0015	0-150/0-6"	0,01/0,0005"	236	16	20	30	40	0,02/0,001"
2100-0020	0-200/0-8"	0,01/0,0005"	286	16	24	40	50	0,03/0,0015"
2100-0030	0-300/0-12"	0,01/0,0005"	400	17	26	50	60	0,04/0,0015"

ШТАНГЕНЦИРКУЛИ ЦИФРОВЫЕ

С УДЛИНЁННЫМИ ГУБКАМИ



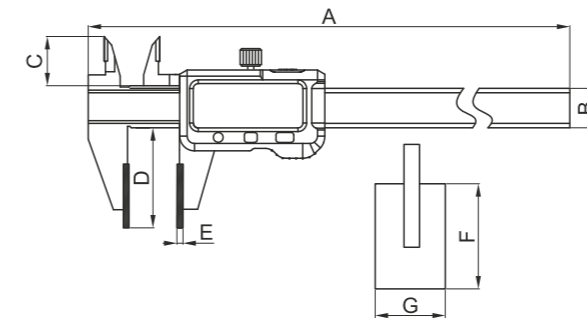
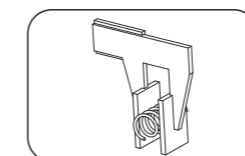
- Прочная нержавеющая сталь
- Удлиненные губки для внутренних измерений
- Выполнены в соответствии с DIN 862
- Закалённые, полированные и притёртые измерительные поверхности обеспечивают долгий срок службы
- Измерительные поверхности отполированы с высокой точностью

Единицы измерений: мм

Артикул	Диапазон измерений	Разрешение	A	B	C	D	E	Погрешность
2100-0615	0-150/0-6"	0,01/0,0005"	235	16	44	30	40	0,04/0,0015"
2100-0620	0-200/0-8"	0,01/0,0005"	285	16	44	40	50	0,04/0,0015"
2100-0630	0-300/0-12"	0,01/0,0005"	400	17	44	50	60	0,05/0,002"

ШТАНГЕНЦИРКУЛИ ЦИФРОВЫЕ

С ПЛОСКИМИ ГУБКАМИ



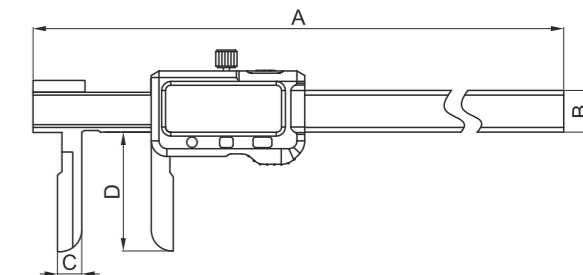
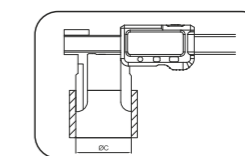
- Возможность измерения мягких материалов (резины, фторопласта)
- Прочная нержавеющая сталь
- Выполнены в соответствии с DIN 862
- Закалённые, полированные и притёртые измерительные поверхности обеспечивают долгий срок службы
- Измерительные поверхности отполированы с высокой точностью

Единицы измерений: мм

Артикул	Диапазон измерений	Разрешение	A	B	C	D	E	F	G	Погрешность
2100-0115	0-150/0-6"	0,01/0,0005"	236	16	20	40	4	30	20	0,03/0,0015"
2100-0120	0-200/0-8"	0,01/0,0005"	286	16	24	40	4	30	20	0,04/0,0015"
2100-0130	0-300/0-12"	0,01/0,0005"	400	17	26	40	4	30	20	0,05/0,002"

ШТАНГЕНЦИРКУЛИ ЦИФРОВЫЕ

С УДЛИНЁННЫМИ ГУБКАМИ

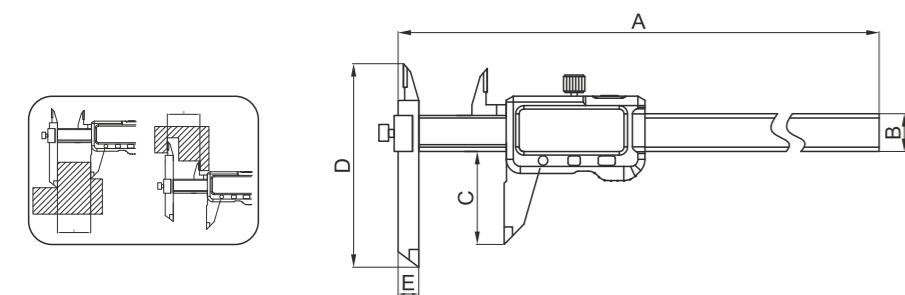


- Удлиненные губки для измерения внутренних диаметров в отверстиях
- Прочная нержавеющая сталь
- Выполнены в соответствии с DIN 862
- Закалённые, полированные и притёртые измерительные поверхности обеспечивают долгий срок службы
- Измерительные поверхности отполированы с высокой точностью

Единицы измерений: мм

Артикул	Диапазон измерений	Разрешение	A	B	C	D	Погрешность
2100-1615	15-150	0,01/0,0005"	250	16	12	60	0,03/0,0015"
2100-1620	18-200	0,01/0,0005"	305	16	14	75	0,05/0,002"
2100-1630	20-300	0,01/0,0005"	410	16	14	90	0,06/0,0025"

ШТАНГЕНЦИРКУЛЬ ЦИФРОВОЙ С ПОДВИЖНОЙ ГУБКОЙ

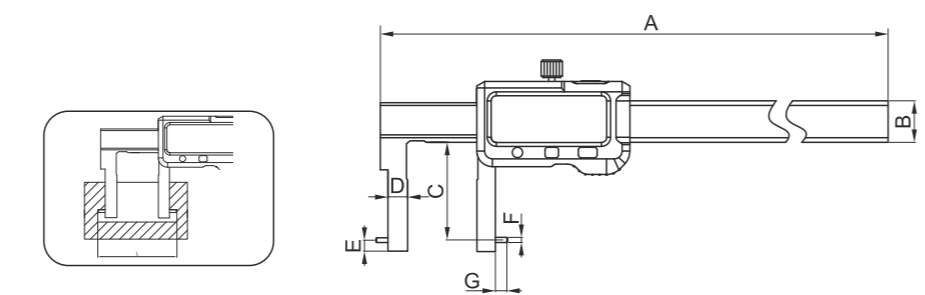


- Подвижная губка позволяет измерять ступенчатые элементы деталей
 - Прочная нержавеющая сталь
 - Выполнены в соответствии с DIN 862
 - Закалённые, полированные и притёртые измерительные поверхности
 - обеспечивают долгий срок службы
- Измерительные поверхности отполированы с высокой точностью

Единицы измерений: мм

Артикул	Диапазон измерений	Разрешение	A	B	C	D	E	Погрешность
2100-1015	0-150/0-6"	0,01/0,0005"	239	16	40	110	10	0,04/0,0015"
2100-1020	0-200/0-8"	0,01/0,0005"	289	16	50	120	10	0,04/0,0015"
2100-1030	0-300/0-12"	0,01/0,0005"	389	16	60	130	10	0,05/0,002"

ШТАНГЕНЦИРКУЛИ ЦИФРОВЫЕ ДЛЯ ИЗМЕРЕНИЯ КАНАВОК НА ВНУТРЕННИХ ПОВЕРХНОСТЯХ

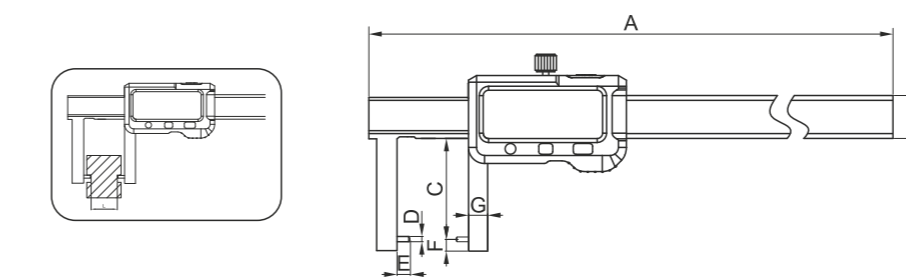


- Измерение диаметров внутренних канавок
 - Прочная нержавеющая сталь
 - Выполнены в соответствии с DIN 862
 - Закалённые, полированные и притёртые измерительные поверхности
 - обеспечивают долгий срок службы
- Измерительные поверхности отполированы с высокой точностью

Единицы измерений: мм

Артикул	Диапазон измерений	Разрешение	A	B	C	D	E	F	G	Погрешность
2100-1115	24-150	0,01/0,0005"	250	16	40	7	3	2	5	0.04/0.0015"
2100-1120	25-200	0,01/0,0005"	310	16	50	7,5	3	2	5	0.04/0.0015"
2100-1130	30-300	0,01/0,0005"	410	16	60	10	3	2	5	0.05/0.002"

ШТАНГЕНЦИРКУЛИ ЦИФРОВЫЕ ДЛЯ ИЗМЕРЕНИЯ КАНАВОК НА ВНЕШНИХ ПОВЕРХНОСТЯХ

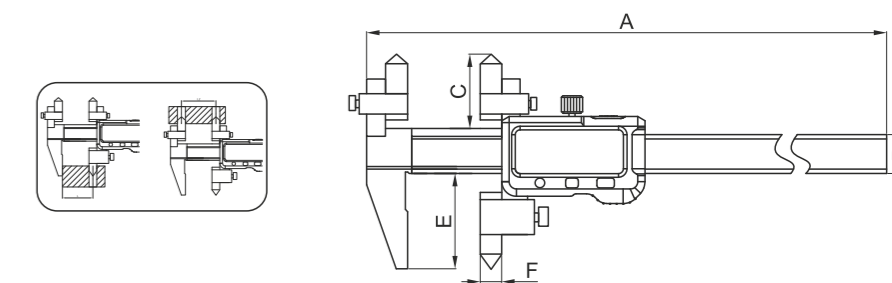


- Измерение диаметров внешних канавок
 - Прочная нержавеющая сталь
 - Выполнены в соответствии с DIN 862
 - Закалённые, полированные и притёртые измерительные поверхности
 - обеспечивают долгий срок службы
- Измерительные поверхности отполированы с высокой точностью

Единицы измерений: мм

Артикул	Диапазон измерений	Разрешение	A	B	C	D	E	F	G	Погрешность
2100-1215	0-150/0-6"	0,01/0,0005"	250	16	40	2	5	2	10	0.04/0.0015"
2100-1220	0-200/0-8"	0,01/0,0005"	310	16	50	2,5	8	2	12	0.04/0.0015"
2100-1230	0-300/0-12"	0,01/0,0005"	410	16	60	2,5	10	2	17	0.05/0.002"

ШТАНГЕНЦИРКУЛЬ ЦИФРОВОЙ С ЦЕНТРИРУЮЩИМИ ГУБКАМИ

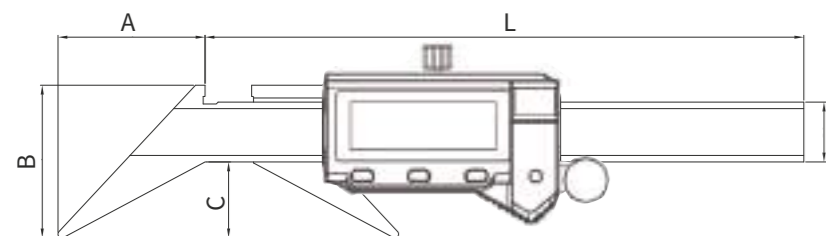


- Измерение расстояний между центрами отверстий и от торца до центра отверстия
 - Прочная нержавеющая сталь
 - Выполнены в соответствии с DIN 862
 - Закалённые, полированные и притёртые измерительные поверхности
 - обеспечивают долгий срок службы
- Измерительные поверхности отполированы с высокой точностью

Единицы измерений: мм

Артикул	Диапазон измерений	Разрешение	A	B	C	E	F	Погрешность
2100-1315	5-150	0,01/0,0005"	236	16	29	50	5	0,03/0,0015"
2101-1315	10-150	0,01/0,0005"	236	16	35	50	10	0,03/0,0015"
2100-1320	5-200	0,01/0,0005"	285	16	29	50	5	0,04/0,0015"
2101-1320	10-200	0,01/0,0005"	285	16	35	50	10	0,04/0,0015"
2100-1330	5-300	0,01/0,0005"	385	16	29	50	5	0,05/0,002"
2101-1330	10-300	0,01/0,0005"	385	16	35	50	10	0,05/0,002"

ШТАНГЕНРАДИУСОМЕРЫ ЦИФРОВЫЕ

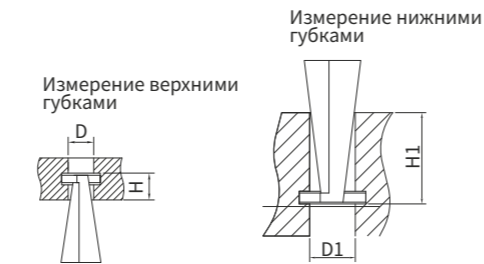
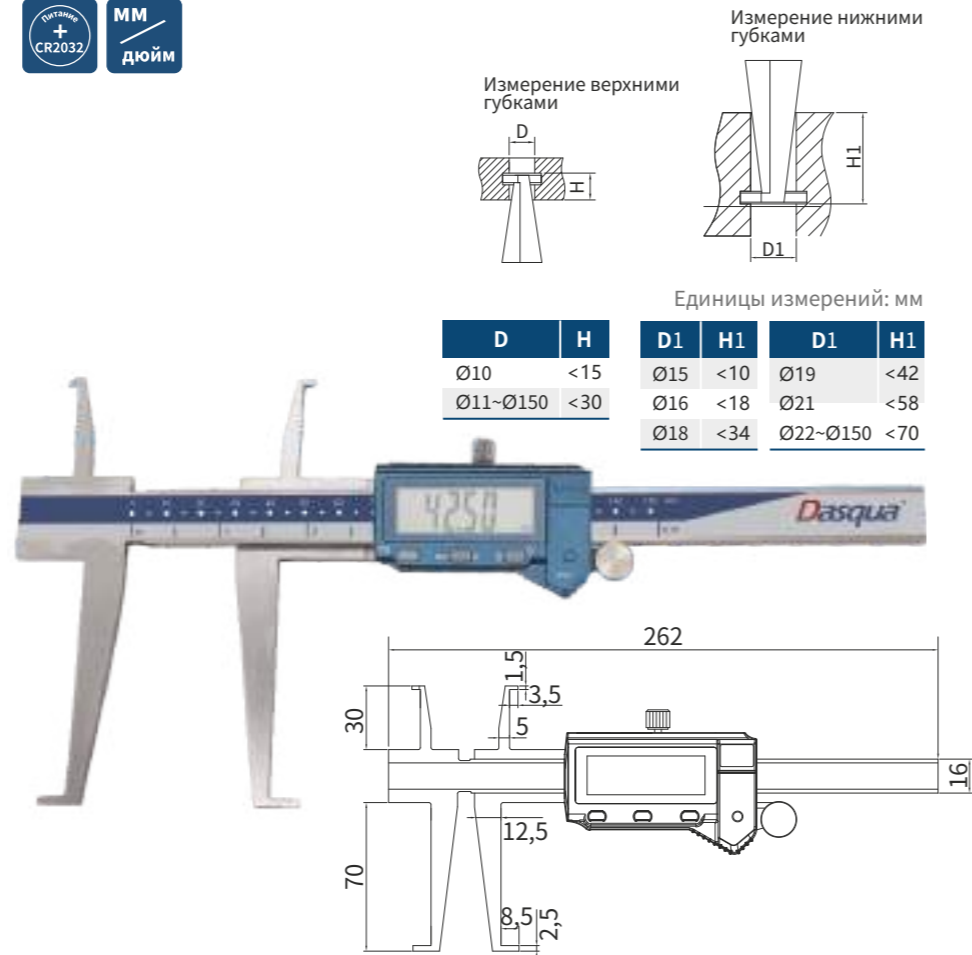


- Измерение радиусов секторов
- Прочная нержавеющая сталь
- Степень защиты IP54
- Закалённые, отшлифованные и притёртые измерительные поверхности для увеличения срока службы
- Отшлифованные измерительные поверхности обеспечивают максимальную точность и плавность перемещения по всей штанге

Единицы измерений: мм

Артикул	Диапазон измерений	Разрешение	A	B	C	L	Погрешность
2240-4005	3-150	0,01/0,0005"/1/128"	39,3	40,8	20,3	160	±0,1
2240-4010	3-300	0,01/0,0005"/1/128"	76,8	60,8	40,3	242	±0,2

ШТАНГЕНЦИРКУЛИ ЦИФРОВЫЕ ДЛЯ ИЗМЕРЕНИЯ ДИАМЕТРА ВНУТРЕННИХ КАНАВОК



Единицы измерений: мм

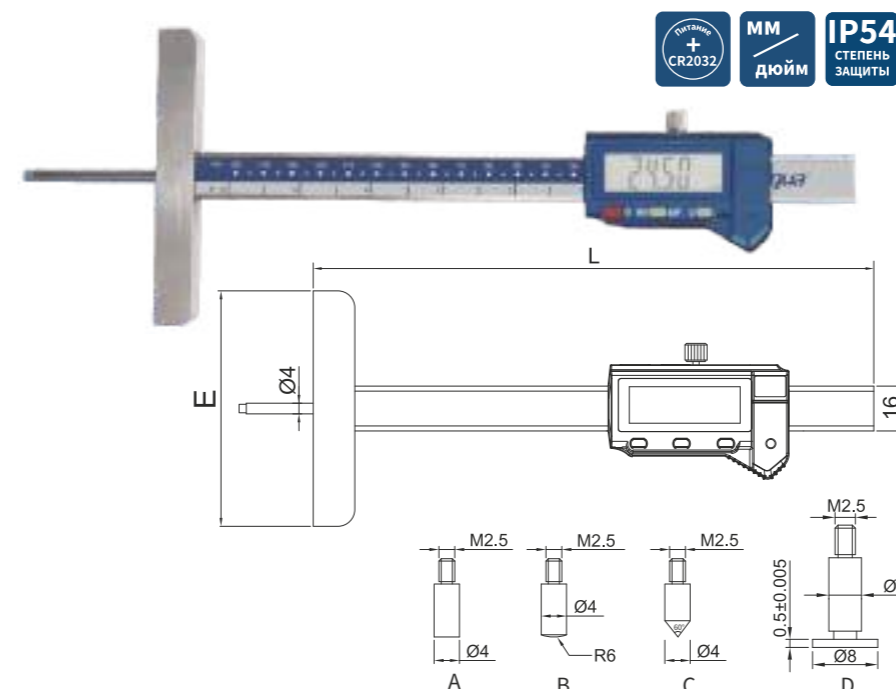
D	H	D1	H1	D1	H1
Ø10	<15	Ø15	<10	Ø19	<42
Ø11-Ø150	<30	Ø16	<18	Ø21	<58
		Ø18	<34	Ø22-Ø150	<70

- Измерение диаметров внутренних канавок
- Функция автоматического отключения
- Высококачественная нержавеющая сталь

Единицы измерений: мм

Артикул	Диапазон измерений верхних губок	Диапазон измерений нижних губок	Разрешение	Погрешность
2240-0025	10-150/0,39-6"	15-150/0,59-6"	0,01/0,0005"	±0,04
2240-0026	10-200/0,39-8"	15-200/0,59-8"	0,01/0,0005"	±0,04
2240-0027	10-300/0,39-12"	15-300/0,59-12"	0,01/0,0005"	±0,05

ШТАНГЕНГЛУБИНОМЕРЫ ЦИФРОВЫЕ ЦИЛИНДРИЧЕСКИЙ ШТОК



Примечание: 4 вида наконечников (опционально)

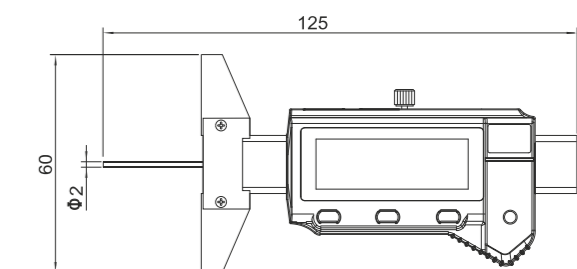
Артикул	Описание	Примечание
2730-0050	Наконечник для глубиномера	Тип D, дисковый, стандартный наконечник
2730-0055	Наконечник для глубиномера	Тип A, плоский
2730-0060	Наконечник для глубиномера	Тип B, сферический
2730-0065	Наконечник для глубиномера	Тип C, конусный

- Разработаны специально для глубиномеров
- С тонким и длинным измерительным стержнем
- Конусный, плоский или сферический наконечники как опция
- Высококачественная нержавеющая сталь
- Установка нуля в любом положении

Единицы измерений: мм

Артикул	Диапазон измерений	Разрешение	L	E	Погрешность
2730-0030	0-150/0-6"	0,01/0,0005"/1/128"	300	101	±0,03
2730-0020	0-200/0-8"	0,01/0,0005"/1/128"	300	101	±0,03
2730-0025	0-300/0-12"	0,01/0,0005"/1/128"	400	101	±0,04

ШТАНГЕНГЛУБИНОМЕР ЦИФРОВОЙ МИНИ



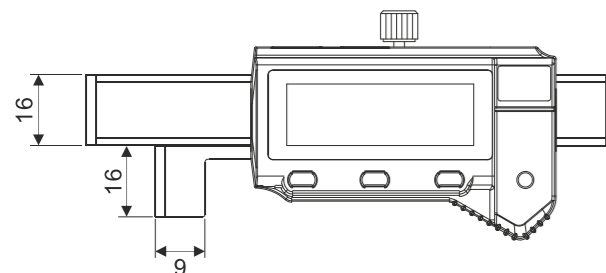
- Для измерения в труднодоступных местах, а также для измерения глубины протектора покрышек
- Тонкий и длинный измерительный шток
- Установка нуля в любом положении
- Высококачественная нержавеющая сталь

Единицы измерений: мм

Артикул	Диапазон измерений	Разрешение	Погрешность
2240-0030	0-30/0-1,2"	0,01/0,0005"/1/128"	±0,02

ШТАНГЕНИНСТРУМЕНТ

ШТАНГЕНИНСТРУМЕНТ ДЛЯ ИЗМЕРЕНИЯ УСТУПОВ И ЗАЗОРОВ

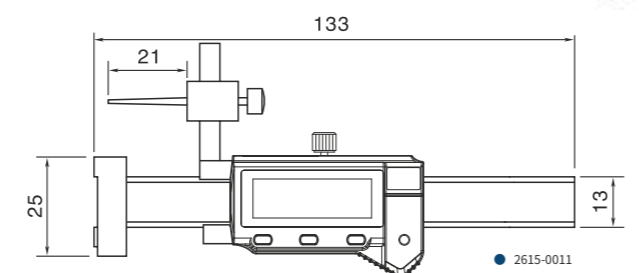
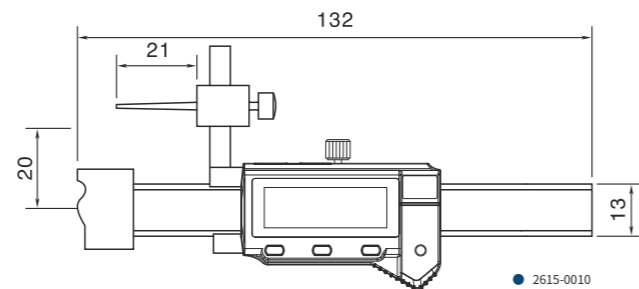


- Быстрое измерение зазоров и уступов
- Функция автоматического отключения
- Высококачественная нержавеющая сталь

Единицы измерений: мм

Артикул	Диапазон измерений	Разрешение	Погрешность
2615-0005	0-12,7	0,01/0,0005"/1/128"	±0,03

ШТАНГЕНИНСТРУМЕНТ ДЛЯ ИЗМЕРЕНИЯ УСТУПОВ И ЗАЗОРОВ

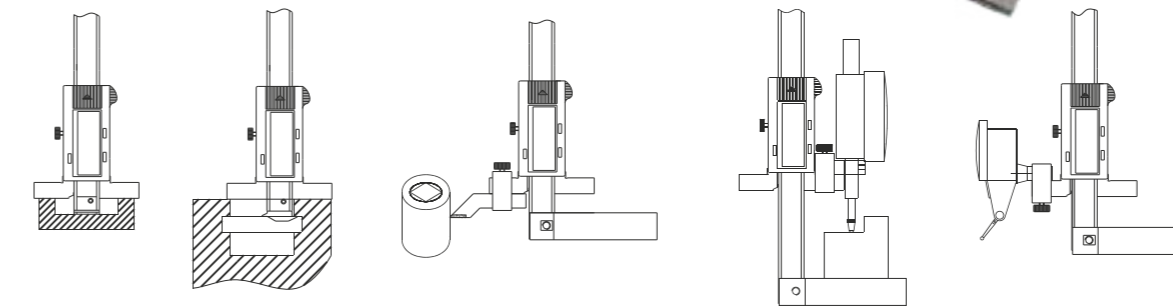
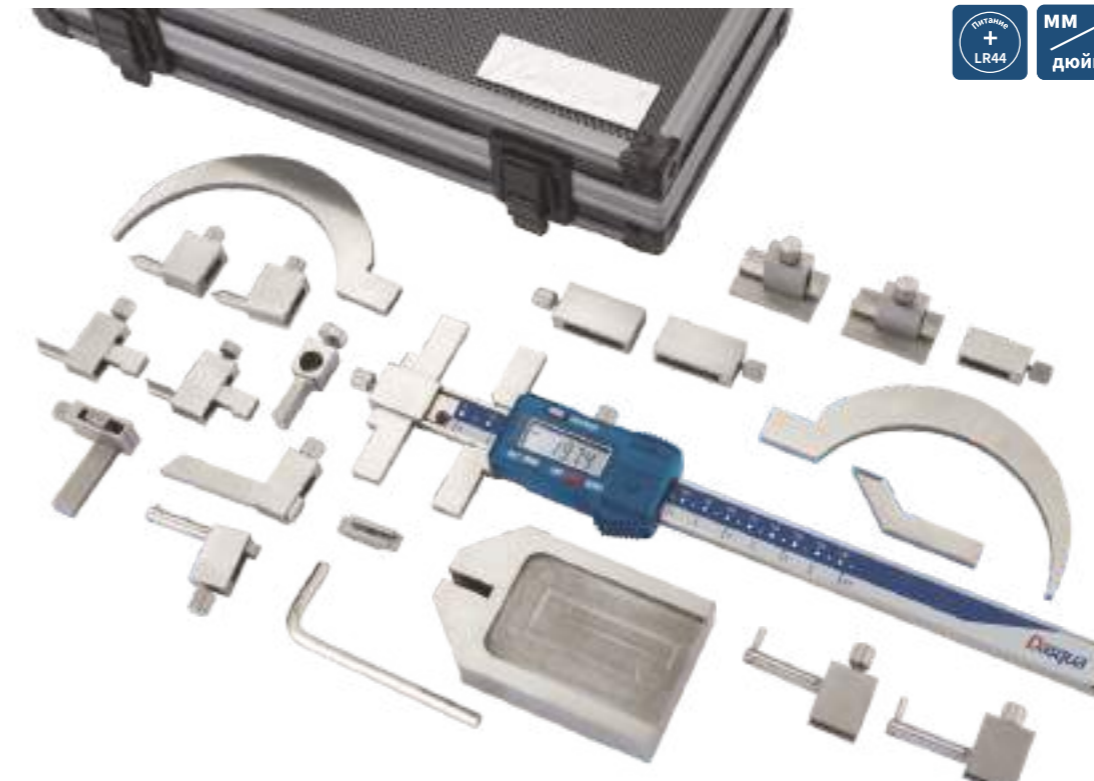


- Цифровой измеритель линейных размеров уступов
- Используется для проверки взаимного положения двух смежных поверхностей транспортного средства
- Установка нуля в любом положении

Единицы измерений: мм

Артикул	Диапазон измерений	Разрешение	Погрешность
2615-0010	-10-30	0,01/0,0005"/1/128"	±0,02
2615-0011	-10-30	0,01/0,0005"/1/128"	±0,02

ШТАНГЕНЦИРКУЛЬ ЦИФРОВОЙ МНОГОФУНКЦИОНАЛЬНЫЙ

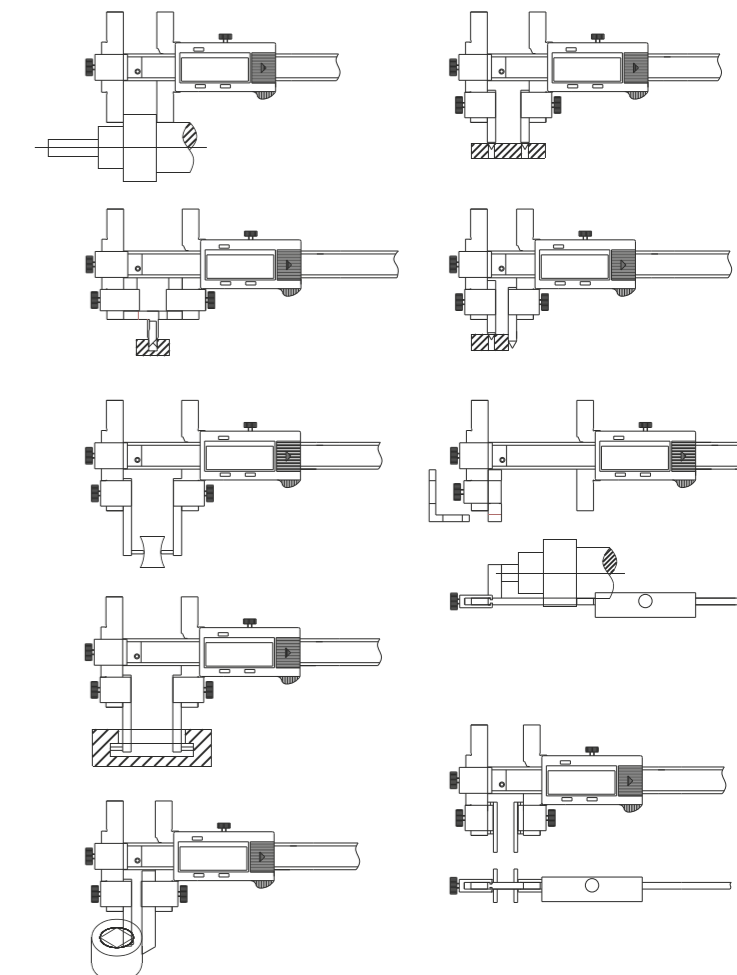
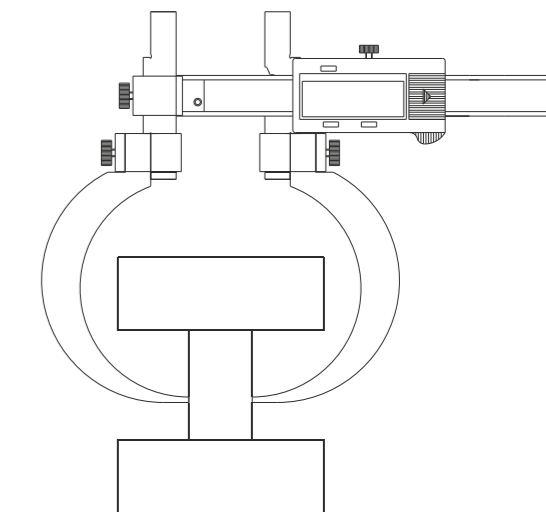


- Набор приспособлений для многофункционального применения
- Высококачественная нержавеющая сталь
- Установка нуля в любом положении

Единицы измерений: мм

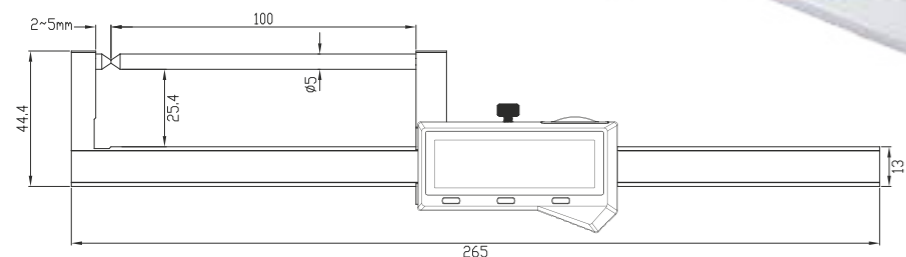
Артикул	Диапазон измерений	Разрешение
2615-0015	0-150	0,01/0,0005"/1/128"

ШТАНГЕНИНСТРУМЕНТ



ШТАНГЕНИНСТРУМЕНТ

ШТАНГЕНЦИРКУЛЬ ЦИФРОВОЙ ДЛЯ ТОРМОЗНЫХ ДИСКОВ

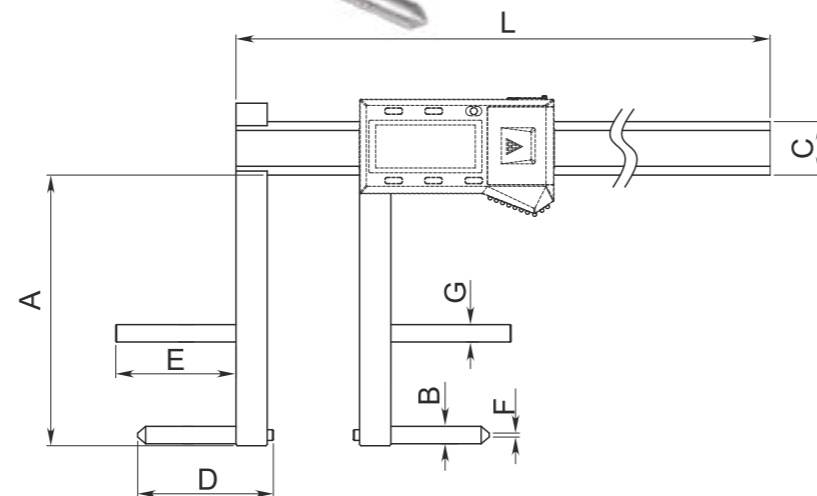


- Для измерения тормозных дисков на колесе
- Прочная нержавеющая сталь
- Возможность отображения результатов в дюймах в виде дроби
- Закалённые, отшлифованные и притёртые измерительные поверхности для увеличения срока службы
- Отшлифованные измерительные поверхности обеспечивают максимальную точность и плавность перемещения по всей штанге

Единицы измерений: мм

Артикул	Диапазон измерений	Разрешение
1804-1030	0-80/0-3,2"	0,01/0,0005"/1/64"

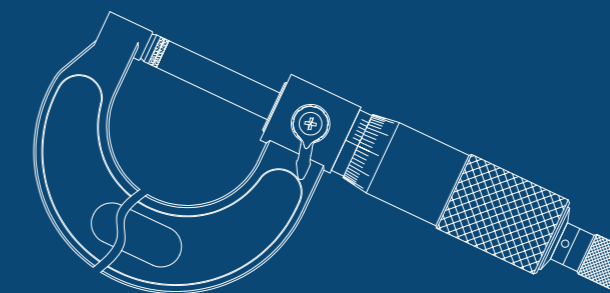
ШТАНГЕНЦИРКУЛЬ ЦИФРОВОЙ ДЛЯ ИЗМЕРЕНИЯ ТОРМОЗНЫХ БАРАБАНОВ



- Удобное измерение тормозного барабана
- Прочная нержавеющая сталь
- Выполнен в соответствии с DIN 862
- С функцией удержания показаний и отображением результатов в дюймах в виде дроби
- Закалённые, отшлифованные и притёртые измерительные поверхности для увеличения срока службы

Единицы измерений: мм

Артикул	Диапазон измерений	Разрешение	A	B	C	D	E	F	G	L	Погрешность
2220-8103	100-500/4-20"	0,01/0,0005"/1/64"	101,35	Ø6,5	20	50,8	45	Ø1,5	Ø6,5	520	±0,06/±0,0025"



МИКРОМЕТРИЧЕСКИЙ ИНСТРУМЕНТ

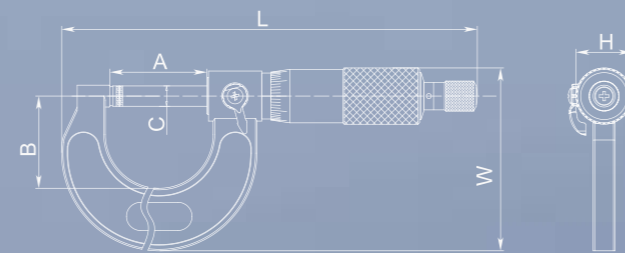
МИКРОМЕТРЫ ГЛАДКИЕ С МИКРОВИНТОМ ИЗ НЕРЖАВЕЮЩЕЙ СТАЛИ

DIN 863

- Выполнены в соответствии с DIN 863
- Резьба микровинта закалена и доведена для достижения максимальной точности
- Стопорное устройство для блокировки микровинта

• Новый специальный твёрдый сплав на измерительных пятках вместо обычного быстро изнашиваемого сплава

• Высокоточный микровинт, изготовленный из нержавеющей стали надёжнее обычных легированных сталей, используемых в промышленности



• Для удобства снятия отсчёта на барабане и стебле выгравированы лазером чёткие штрихи на матовом хромовом покрытии

• Стабильное измерительное усилие трещётки составляет 5-8Н, что на 20% лучше, чем стандартное усилие в 5-10Н



Единицы измерений: мм

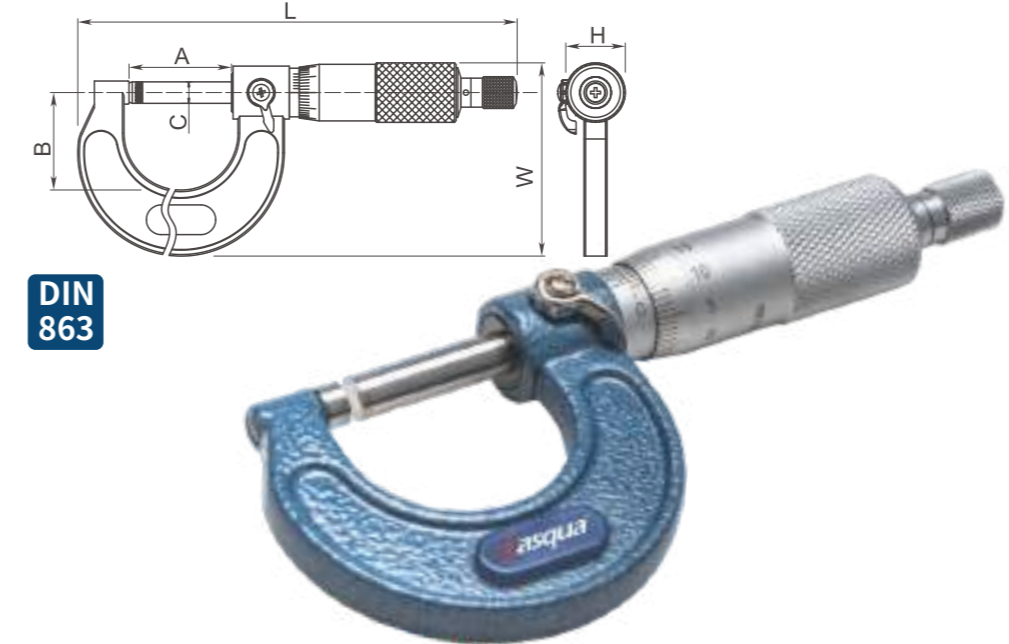
Артикул	Диапазон измерений	Цена деления	A	B	C	L	W	H	Погрешность
4111-8105-A	0-25	0,01	31	29,5	Ø6,5	133,8	58,5	Ø18	±0,004
4111-8110-A	25-50	0,01	56	38	Ø6,5	160	76	Ø18	±0,004
4111-8115-A	50-75	0,01	81	51	Ø6,5	185,5	91	Ø18	±0,005
4111-8120-A	75-100	0,01	106	63,5	Ø6,5	210,5	105	Ø18	±0,005
4111-8125-A	100-125	0,01	131	76	Ø6,5	237,3	125	Ø18	±0,006
4111-8130-A	125-150	0,01	156	89	Ø6,5	263,8	142	Ø18	±0,006
4112-5105-A	0-1"	0,001"	31	29,5	Ø6,5	133,8	58,5	Ø18	±0,00015"
4112-5110-A	1-2"	0,001"	56	38	Ø6,5	160	76	Ø18	±0,00015"
4112-5115-A	2-3"	0,001"	81	51	Ø6,5	185,5	91	Ø18	±0,0002"
4112-5120-A	3-4"	0,001"	106	63,5	Ø6,5	210,5	105	Ø18	±0,0002"
4112-5125-A	4-5"	0,001"	131	76	Ø6,5	237,3	125	Ø18	±0,00025"
4112-5130-A	5-6"	0,001"	156	89	Ø6,5	263,8	142	Ø18	±0,00025"

МИКРОМЕТРЫ ГЛАДКИЕ С ЦЕНОЙ ДЕЛЕНИЯ 0,001 мм

- Микрометрический винт из нержавеющей стали
- Выполнены в соответствии с DIN 863
- Трещёточный механизм с постоянным измерительным усилием
- Резьба микровинта закалена и доведена для достижения максимальной точности
- Чёткие штрихи шкалы выгравированы лазером на матовом хромовом покрытии
- Стопорное устройство для блокировки микрометрического винта
- Доведённые твердосплавные измерительные пятки

Единицы измерений: мм

Артикул	Диапазон измерений	A	B	C	L	W	H	Погрешность
4111-9105-A	0-25*0,001	31	29,5	Ø6,5	133,8	58,5	Ø18	±0,004
4111-9110-A	25-50*0,001	56	38	Ø6,5	160	76	Ø18	±0,004
4111-9115-A	50-75*0,001	81	51	Ø6,5	185,5	91	Ø18	±0,005
4111-9120-A	75-100*0,001	106	63,5	Ø6,5	210,5	105	Ø18	±0,005
4111-9125-A	100-125*0,001	131	76	Ø6,5	237,3	125	Ø18	±0,006
4111-9130-A	125-150*0,001	156	89	Ø6,5	263,8	142	Ø18	±0,006
4112-0105-A	0-1"*0,0001"	31	29,5	Ø6,5	133,8	58,5	Ø18	±0,00015"
4112-0110-A	1-2"*0,0001"	56	38	Ø6,5	160	76	Ø18	±0,00015"
4112-0115-A	2-3"*0,0001"	81	51	Ø6,5	185,5	91	Ø18	±0,0002"
4112-0120-A	3-4"*0,0001"	106	63,5	Ø6,5	210,5	105	Ø18	±0,0002"
4112-0125-A	4-5"*0,0001"	131	76	Ø6,5	237,3	125	Ø18	±0,00025"
4112-0130-A	5-6"*0,0001"	156	89	Ø6,5	263,8	142	Ø18	±0,00025"



DIN 863

МИКРОМЕТРИЧЕСКИЙ ИНСТРУМЕНТ

МИКРОМЕТРЫ ГЛАДКИЕ С ХРОМИРОВАННЫМ КОРПУСОМ

DIN 863 ISO 3611



- Теплоизоляционная накладка, защищает от деформации, обеспечивает стабильность
- Штрихи шкалы выгравированы лазером на матовом хромовом покрытии
- Металлический трещёточный механизм обеспечивает постоянное измерительное усилие, исключает появление нестабильности при повторных многократных измерениях
- Выполнены в соответствии с ISO 3611(DIN 863)
- Хромированное покрытие устойчиво к агрессивным средам и различным деформациям
- Измерительные пятки оснащены износостойким твёрдым сплавом с твердостью 63HRC

Единицы измерений: мм

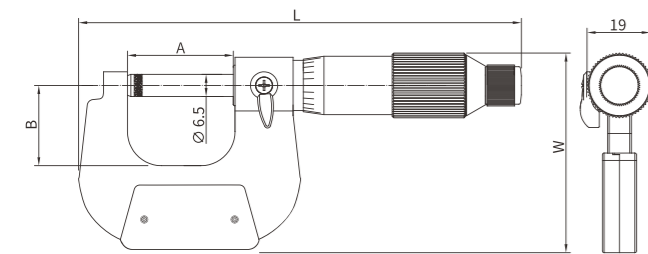
Артикул	Диапазон измерений	Цена деления	A	B	C	L	W	H	Погрешность
4111-5205	0-25	0,01	31	22	Ø6,5	126	52	Ø18	±0,004
4111-5210	25-50	0,01	56	27	Ø6,5	151	61	Ø18	±0,004
4111-5215	50-75	0,01	81	44,5	Ø6,5	178	86	Ø18	±0,005
4111-5220	75-100	0,01	106	57	Ø6,5	205	104	Ø18	±0,005

МИКРОМЕТРЫ ГЛАДКИЕ С ТЕПЛОИЗОЛЯЦИОННОЙ НАКЛАДКОЙ

- С теплоизоляционной накладкой
- Выполнены в соответствии с DIN 863
- Трещёточный механизм с постоянным измерительным усилием
- Резьба микровинта закалена и доведена для достижения максимальной точности
- Чёткие штрихи шкалы выгравированы лазером на матовом хромовом покрытии
- Стопорное устройство для блокировки микрометрического винта

Единицы измерений: мм

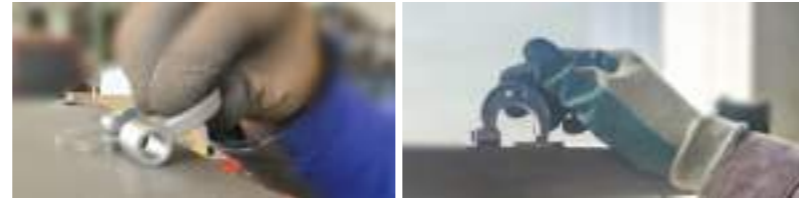
Артикул	Диапазон измерений Цена деления	L	B	L	W	Погрешность
4111-6405	0-25*0,01	31	23,5	127,8	56,2	±0,004
4111-6410	25-50*0,01	56,5	31	160,1	72,9	±0,004
4111-6415	50-75*0,01	81,5	44	186,6	88,2	±0,005
4111-6420	75-100*0,01	107,1	56	214,6	104,2	±0,005
4111-6425	100-125*0,01	132,5	66	243,3	122,2	±0,006
4111-6430	125-150*0,01	157,5	80	271,1	139,7	±0,006



DIN 863



Почему микрометр Dasqua является более ценным?



Контроль качества начинается на заготовительном этапе



Старение основных компонентов, включая скобу, длится 6 месяцев

НАБОР ИЗМЕРИТЕЛЬНЫХ СМЕННЫХ ПЯТОК ДЛЯ МИКРОМЕТРОВ

- Расширяет многофункциональность микрометра
- Набор содержит: ступенчатый цилиндр два вида, ножевидный, лезвийный, конусный, дисковый, сферический тип пяток,
- Для микрометров до 300мм



Единицы измерений: мм

Артикул	Состав набора
4410-0005	7 шт., ножевидный, лезвийный, конусный, дисковый, сферический, ступенч. цил. (2 шт.)

МИКРОМЕТРЫ БОЛЬШИХ ДИАПАЗОНОВ

- Новая конструкция микрометрического винта из нержавеющей стали
- Выполнены в соответствии с DIN 863
- Трещёточный механизм с постоянным измерительным усилием
- Резьба микровинта закалена и доведена для достижения максимальной точности
- Чёткие штрихи шкалы выгравированы лазером на матовом хромовом покрытии
- Стопорное устройство для блокировки микрометрического винта
- Большие диапазоны измерений для решения различных задач
- Измерительные пятки оснащены твёрдым сплавом для износостойкости



DIN 863

Артикул	Диапазон измерений	Цена деления	L	H	Lo	Погрешность
4112-8135	150-175	0,01	185	99	150	±0,007
4112-8140	175-200	0,01	210	111,5	175	±0,007
4112-8145	200-225	0,01	238	127	200	±0,008
4112-8150	225-250	0,01	264	140	225	±0,008
4112-8155	250-275	0,01	289	152,5	250	±0,009
4112-8160	275-300	0,01	315	165,5	275	±0,009
4112-5135	6-7"	0,001"	185	99	150	±0,00027"
4112-5140	7-8"	0,001"	210	111,5	175	±0,00027"
4112-5145	8-9"	0,001"	238	127	200	±0,0003"
4112-5150	9-10"	0,001"	264	140	225	±0,0003"
4112-5155	10-11"	0,001"	289	152,5	250	±0,00035"
4112-5160	11-12"	0,001"	315	165,5	275	±0,00035"

МИКРОМЕТРЫ БОЛЬШИХ ДИАПАЗОНОВ С ЦЕНОЙ ДЕЛЕНИЯ 0,001 мм

- Новая конструкция микрометрического винта из нержавеющей стали
- Выполнены в соответствии с DIN 863
- Трещёточный механизм с постоянным измерительным усилием
- Резьба микровинта закалена и доведена для достижения максимальной точности
- Чёткие штрихи шкалы выгравированы лазером на матовом хромовом покрытии
- Стопорное устройство для блокировки микрометрического винта
- Большие диапазоны измерений для решения различных задач
- Измерительные пятки оснащены твёрдым сплавом для износостойкости



DIN 863

Артикул	Диапазон измерений	Цена деления	L	H	Lo	Погрешность
4111-9135	150-175	0,001	185	99	150	±0,007
4111-9140	175-200	0,001	210	111,5	175	±0,007
4111-9145	200-225	0,001	238	127	200	±0,008
4111-9150	225-250	0,001	264	140	225	±0,008
4111-9155	250-275	0,001	289	152,5	250	±0,009
4111-9160	275-300	0,001	315	165,5	275	±0,009
4112-1135	6-7"	0,0001"	185	99	150	±0,00027"
4112-1140	7-8"	0,0001"	210	111,5	175	±0,00027"
4112-1145	8-9"	0,0001"	238	127	200	±0,0003"
4112-1150	9-10"	0,0001"	264	140	225	±0,0003"
4112-1155	10-11"	0,0001"	289	152,5	250	±0,00035"
4112-1160	11-12"	0,0001"	315	165,5	275	±0,00035"

МИКРОМЕТРИЧЕСКИЙ ИНСТРУМЕНТ

НАБОР ДЛЯ КАЛИБРОВКИ МИКРОМЕТРОВ

DIN ISO 3650

- Класс 0 или 1 на выбор
- В каждом наборе по 10 мер и одна плоская стеклянная пластина
- Плоская стеклянная пластина позволяет проверить плоскостность измерительных пяток микрометра при калибровке.

ИЗГОТОВЛЕНЫ ИЗ КЕРАМИКИ



Единицы измерений: мм

Артикул	Класс	Характеристики
6110-1211	0	Размеры мер в наборе: 2,5; 5,1; 7,7; 10,3; 12,9; 15,0; 17,6; 20,2; 22,8; 25,0; одна штука плоская стеклянная пластина Ø30
6110-1405	1	Размеры мер в наборе: 2,5; 5,1; 7,7; 10,3; 12,9; 15,0; 17,6; 20,2; 22,8; 25,0; одна штука плоская стеклянная пластина Ø30

ИЗГОТОВЛЕНЫ ИЗ НЕРЖАВЕЮЩЕЙ СТАЛИ



Единицы измерений: мм

Артикул	Класс	Характеристики
6111-1210	0	Размеры мер в наборе 2,5; 5,1; 7,7; 10,3; 12,9; 15,0; 17,6; 20,2; 22,8; 25,0; одна штука плоская стеклянная пластина Ø30
6111-1211	1	Размеры мер в наборе 2,5; 5,1; 7,7; 10,3; 12,9; 15,0; 17,6; 20,2; 22,8; 25,0; одна штука плоская стеклянная пластина Ø30

МИКРОМЕТРЫ ГЛАДКИЕ

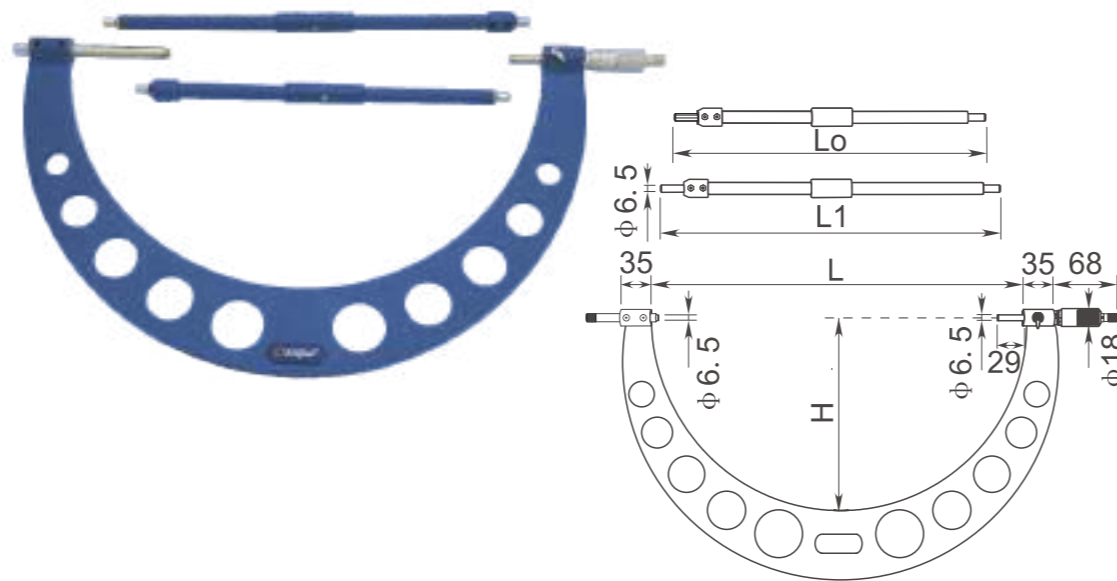
С РЕГУЛИРУЕМОЙ ИЗМЕРИТЕЛЬНОЙ ПЯТКОЙ

DIN 863

- Большой диапазон измерений за счёт регулировки подвижной пятки
- Выполнены в соответствии с DIN 863
- Трещёточный механизм с постоянным измерительным усилием
- Резьба микровинта закалена и доведена для достижения максимальной точности
- Чёткие штрихи шкалы выгравированы лазером на матовом хромовом покрытии
- Стопорное устройство для блокировки микрометрического винта

Единицы измерений: мм

Артикул	Диапазон измерений	Цена деления	L	H	Lo/L1	Погрешность
4800-0005	300-400	0,01	410	215	325/375	±0,011
4800-0010	400-500	0,01	510	265	425/475	±0,013
4800-0015	500-600	0,01	610	315	525/575	±0,015
4800-0020	600-700	0,01	710	365	625/675	±0,016
4800-0025	700-800	0,01	810	415	725/775	±0,018
4800-0030	800-900	0,01	910	465	825/875	±0,02
4800-0035	900-1000	0,01	1010	515	925/975	±0,022
4810-0005	12"-16"	0,001"	410	215	325/375	±0,0004"
4810-0010	16"-20"	0,001"	510	265	425/475	±0,0005"
4810-0015	20"-24"	0,001"	610	315	525/575	±0,0006"
4810-0020	24"-28"	0,001"	710	365	625/675	±0,0006"
4810-0025	28"-32"	0,001"	810	415	725/775	±0,0007"
4810-0030	32"-36"	0,001"	910	465	825/875	±0,0008"
4810-0035	36"-40"	0,001"	1010	515	925/975	±0,00085"

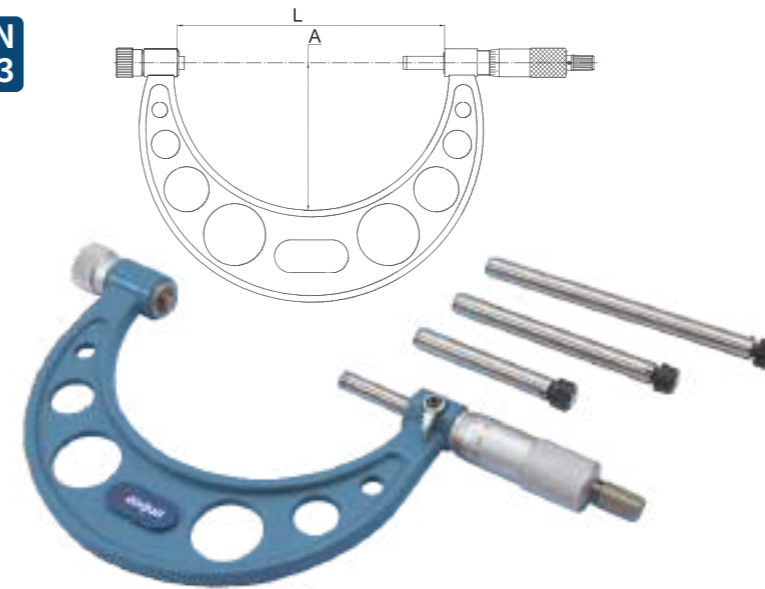


МИКРОМЕТРЫ ГЛАДКИЕ

СО СМЕННОЙ ИЗМЕРИТЕЛЬНОЙ ПЯТКОЙ

- Выполнены в соответствии с DIN863
- Широкий диапазон измерений с использованием сменных пяток
- Чёткие чёрные штрихи шкалы и цифры выгравированы лазером на матовом хромовом покрытии и обеспечивают безошибочное считывание результатов
- Измерительные пятки микрометра оснащены твёрдым сплавом

DIN 863



Единицы измерений: мм

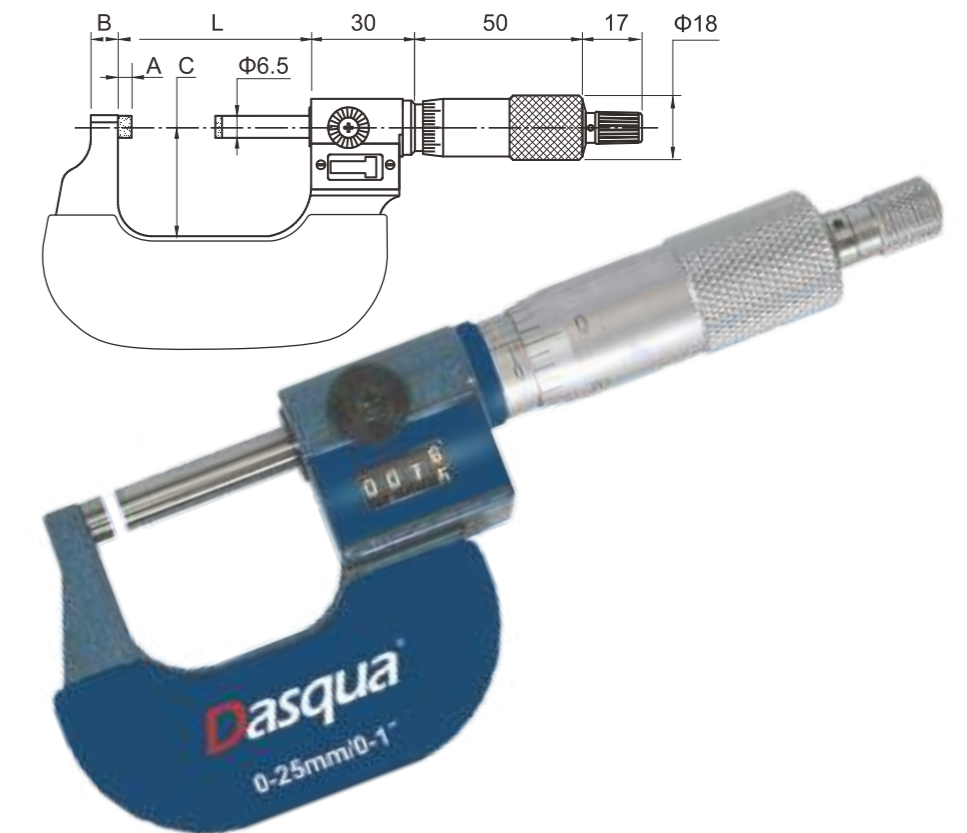
Артикул	Диапазон измерений	Цена деления	A	L	Погрешность
4801-0001	0-50	0,01	35	58	±0,004
4801-0002	0-100	0,01	57	108	±0,005
4801-0003	0-150	0,01	82	158	±0,006
4801-0004	100-200	0,01	114	208	±0,007
4801-0005	150-300	0,01	165	308	±0,009
4801-0006	200-300	0,01	165	308	±0,009
4801-0007	300-400	0,01	224	409	±0,011
4801-0008	400-500	0,01	275	509	±0,013
4801-0009	500-600	0,01	321	609	±0,015
4801-0010	600-700	0,01	371	709	±0,016
4801-0011	700-800	0,01	426	809	±0,018
4801-0012	800-900	0,01	476	909	±0,020
4801-0013	900-1000	0,01	576	1009	±0,020

МИКРОМЕТРИЧЕСКИЙ ИНСТРУМЕНТ

МИКРОМЕТРЫ ГЛАДКИЕ

С МЕХАНИЧЕСКИМ СЧЁТЧИКОМ

- Выполнены в соответствии с DIN863
- Механический числовой счётчик позволяет быстро и безошибочно снимать показания
- Измерительные поверхности оснащены твёрдым сплавом
- Цена деления счётчика 0,01мм или 0,0001" (в дюймах)
- Показания счётчика 0,01мм (метрическая) или 0,001" (в дюймах)



Единицы измерений: мм

Артикул	Диапазон измерений	Цена деления	A	B	C	L	Погрешность
4150-1005	0-25	0,01	3	6	26	32	±0,004
4150-1010	25-50	0,01	3	8	32	57	±0,004
4150-1015	50-75	0,01	3	8	44,5	82	±0,005
4150-1020	75-100	0,01	3	8	57	107	±0,005
4150-1025	100-125	0,01	3	17	71,8	132,4	±0,006
4150-1030	125-150	0,01	3	17	84	157,8	±0,006

МИКРОМЕТРИЧЕСКИЙ ИНСТРУМЕНТ

НАБОР ГЛАДКИХ МИКРОМЕТРОВ

- Опционально по желанию клиента набор комплектуется из 3, 4, 6 и 12 микрометров
- Выполнены в соответствии с DIN 863
- Трепещётный механизм с постоянным измерительным усилием
- Резьба микровинта закалена и доведена для достижения максимальной точности
- Чёткие штрихи шкалы выгравированы лазером на матовом хромовом покрытии для удобства считывания показаний
- Стопорное устройство для блокировки микрометрического винта

DIN 863



Единицы измерений: мм

Артикул	Диапазон измерений	Цена деления	Количество штук в наборе	Тип упаковки
4111-8206	0-75	±0,01	3	Пластиковый футляр
4111-8210	0-100	±0,01	4	Пластиковый футляр
4111-8215	0-150	±0,01	6	Алюминиевая коробка
4111-8203	0-300	±0,01	12	Алюминиевая коробка
4111-8213	150-300	±0,01	6	Алюминиевая коробка
4112-0206	0-3"	±0,001"	3	Пластиковый футляр
4112-0210	0-4"	±0,001"	4	Пластиковый футляр
4112-0216	0-6"	±0,001"	6	Алюминиевая коробка
4112-0208	0-12"	±0,001"	12	Алюминиевая коробка
4112-0218	6"-12"	±0,001"	6	Алюминиевая коробка
4111-8006	0-75	±0,001	3	Пластиковый футляр
4111-8010	0-100	±0,001	4	Пластиковый футляр
4111-8220	0-150	±0,001	6	Алюминиевая коробка
4111-8408	0-300	±0,001	12	Алюминиевая коробка
4111-8008	150-300	±0,001	6	Алюминиевая коробка
4112-0006	0-3"	±0,0001"	3	Пластиковый футляр
4112-0010	0-4"	±0,0001"	4	Пластиковый футляр
4112-0215	0-6"	±0,0001"	6	Алюминиевая коробка
4112-0203	0-12"	±0,0001"	12	Алюминиевая коробка
4112-0213	6"-12"	±0,0001"	6	Алюминиевая коробка

НАБОР ГЛАДКИХ МИКРОМЕТРОВ

- Опционально по желанию клиента набор комплектуется из 3, 4, 6 микрометров
- Выполнены в соответствии с DIN 863
- Трепещётный механизм с постоянным измерительным усилием
- Резьба микровинта закалена и доведена для достижения максимальной точности
- Чёткие штрихи шкалы выгравированы лазером на матовом хромовом покрытии для удобства считывания показаний
- Стопорное устройство для блокировки микрометрического винта
- Скоба оснащена теплоизоляционной накладкой

DIN 863

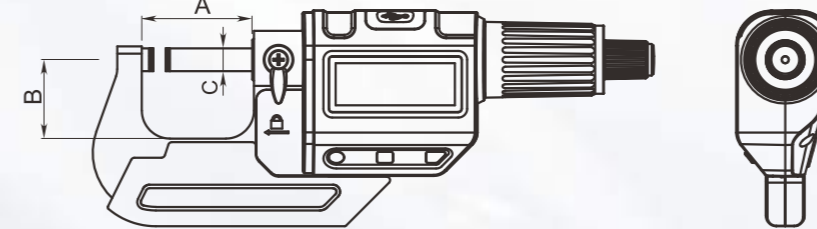
Единицы измерений: мм

Артикул	Диапазон измерений	Цена деления	Количество штук в наборе	Тип упаковки
4111-8205	0-75	±0,01	3	Пластиковый футляр
4111-8240	0-100	±0,01	4	Пластиковый футляр
4111-8245	0-150	±0,01	6	Алюминиевая коробка
4112-0205	0-3"	±0,0001"	3	Пластиковый футляр
4112-0240	0-4"	±0,0001"	4	Пластиковый футляр
4112-0245	0-6"	±0,0001"	6	Алюминиевая коробка



ЦИФРОВЫЕ МИКРОМЕТРЫ ГЛАДКИЕ МИКРОМЕТРИЧЕСКИЙ ВИНТ ИЗ НЕРЖАВЕЮЩЕЙ СТАЛИ

- Двойная обработка резьбы микрометрического винта позволила улучшить погрешность шага на 1 мкм и соответствовать стандарту мирового уровня



Измерительные пятки микрометра оснащены новым износостойким твердосплавным материалом, вместо обычного традиционного быстрознашеваемого сплава

VS

Применяется новая технология изготовления резьбового микрометрического винта из нержавеющей стали, вместо обычной углеродистой стали



- Трепещётный механизм с постоянным измерительным усилием 5-8 Ньютон на 20% стабильнее обычных

Единицы измерений: мм

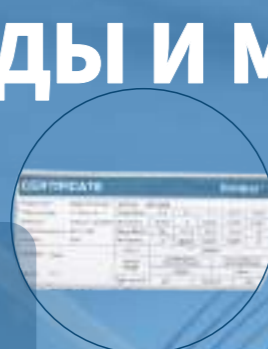
Артикул	Диапазон измерений	Цена деления	A	B	C	Погрешность
4230-2005	0-25/0-1"	0,001/0,00005"	31,5	22,5	Ø6,5	±0,003
4230-2010	25-50/1"-2"	0,001/0,00005"	56,5	31	Ø6,5	±0,003
4230-2015	50-75/2"-3"	0,001/0,00005"	81,5	44	Ø6,5	±0,004
4230-2020	75-100/3"-4"	0,001/0,00005"	107,1	56	Ø6,5	±0,004
4230-2025	100-125/4"-5"	0,001/0,00005"	132	66	Ø6,5	±0,005
4230-2030	125-150/5"-6"	0,001/0,00005"	156,5	80	Ø6,5	±0,005
4210-2135-A	150-175/6"-7"	0,001/0,00005"	184	94,5	Ø6,5	±0,007
4210-2140-A	175-200/7"-8"	0,001/0,00005"	209,5	107	Ø6,5	±0,007
4210-2145-A	200-225/8"-9"	0,001/0,00005"	234	129,5	Ø6,5	±0,008
4210-2150-A	225-250/9"-10"	0,001/0,00005"	259,5	142,5	Ø6,5	±0,008
4210-2155-A	250-275/10"-11"	0,001/0,00005"	285	155	Ø6,5	±0,009
4210-2160-A	275-300/11"-12"	0,001/0,00005"	310,5	167,5	Ø6,5	±0,009

DIN 863
MM дюйм

ЦИФРОВЫЕ МИКРОМЕТРЫ СО СТЕПЕНЬЮ ЗАЩИТЫ IP65 ОТ ВОДЫ И МАСЛА

DIN 863 **IP65** **СТЕПЕНЬ ЗАЩИТЫ**

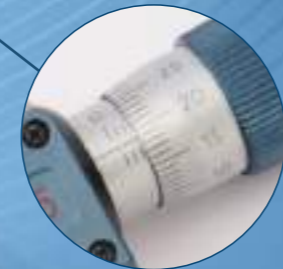
- Большой ЖК-дисплей для удобного считывания результатов показаний
- Выполнены в соответствии с DIN863
- Резьбовой микрометрический винт закалён и доведён для достижения максимальной точности
- Твердосплавные измерительные поверхности шлифуются для увеличения срока службы
- Стопорное устройство для блокировки микрометрического винта
- Абсолютная шкала, функция переключения с метрической системы на дюймовую, установка нулевой точки в любом положении микровинта
- Степень защиты IP 65
- Новая конструкция микрометрического винта из нержавеющей стали



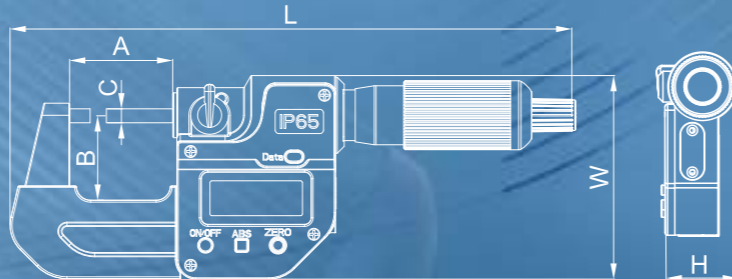
• Сертификат калибровки



• Стабильное измерительное усилие трещётки составляет 5-8Н, что на 20% лучше, чем обычное стандартное усилие



• Для удобства снятия отсчёта на барабане и стебле выгравированы лазером чёткие штрихи на матовом хромовом покрытии



Артикул	Диапазон измерений	Разрешение	А	В	С	Л	W	Н	Погрешность
4410-1105-A	0-25/0-1"	0,01/0,0005"	29,8	24,5	Ø6,5	159,5	59,6	23,5	0,01/0,0005"
4410-1110-A	25-50/1-2"	0,01/0,0005"	55,3	31	Ø6,5	188,5	75,7	23,5	0,01/0,0005"
4410-1115-A	50-75/2-3"	0,01/0,0005"	80,8	44	Ø6,5	219	90,7	23,5	0,02/0,001"
4410-1120-A	75-100/3-4"	0,01/0,0005"	105,8	56	Ø6,5	246,5	107,2	23,5	0,01/0,0005"

Ед. измерения: мм



• Новый специальный твёрдый сплав на измерительных пятках вместо обычного быстроизнашиваемого сплава

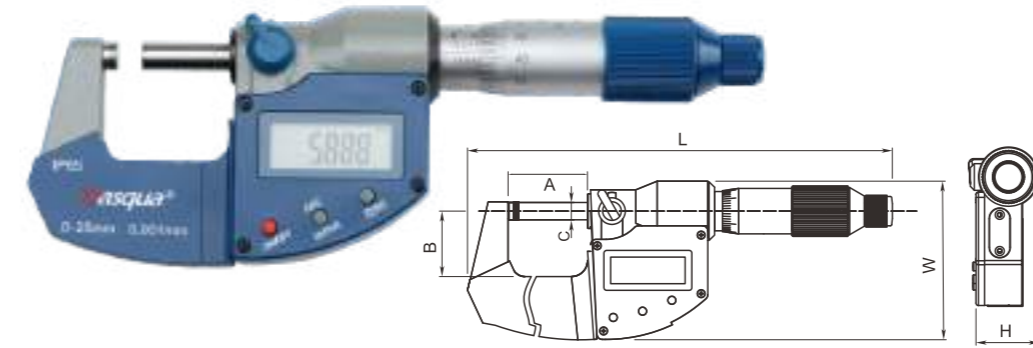


• Степень защиты IP65 от воды и масла

ЦИФРОВЫЕ МИКРОМЕТРЫ СО СТЕПЕНЬЮ ЗАЩИТЫ IP65

DIN 863 **IP65** **СТЕПЕНЬ ЗАЩИТЫ**

- Большой ЖК-дисплей для удобного считывания
- Выполнены в соответствии с DIN 863
- Резьбовой микрометрический винт закалён и доведён для достижения максимальной точности
- Стопорное устройство для блокировки микрометрического винта
- Абсолютная шкала, функция переключения с метрической системы на дюймовую, функция установки нуля
- Степень защиты IP65
- Новая конструкция микрометрического винта из нержавеющей стали
- Твердосплавные измерительные поверхности шлифуются для увеличения срока службы



Единицы измерений: мм

Артикул	Диапазон измерений	Разрешение	Цена деления	А	В	С	Л	W	Н	Погрешность
4410-1105	0-25/0-1"	0,001/0,00005"	0,01	29,8	24,5	Ø6,5	159,5	59,6	23,5	±0,003/±0,00015"
4410-1110	25-50/1-2"	0,001/0,00005"	0,01	55,3	31	Ø6,5	188,5	75,7	23,5	±0,003/±0,00015"
4410-1115	50-75/2-3"	0,001/0,00005"	0,01	80,8	44	Ø6,5	219	90,7	23,5	±0,004/±0,00015"
4410-1120	75-100/3-4"	0,001/0,00005"	0,01	105,8	56	Ø6,5	246,5	107,2	23,5	±0,004/±0,00015"
4410-1125	100-125/4-5"	0,001/0,00005"	0,01	130,8	68	Ø6,5	278	125,3	23,5	±0,005/±0,0002"
4410-1130	125-150/5-6"	0,001/0,00005"	0,01	155,8	81	Ø6,5	307,5	141,3	23,5	±0,005/±0,0002"

Единицы измерений: мм

Артикул	Диапазон измерений	Разрешение	Цена деления	А	В	С	Л	W	Н	Погрешность
4410-2405	0-25/0-1"	0,001/0,00005"	0,0001"	29,8	24,5	Ø6,5	159,5	59,6	23,5	±0,003/±0,00015"
4410-2410	25-50/1-2"	0,001/0,00005"	0,0001"	55,3	31	Ø6,5	188,5	75,7	23,5	±0,003/±0,00015"
4410-2415	50-75/2-3"	0,001/0,00005"	0,0001"	80,8	44	Ø6,5	219	90,7	23,5	±0,004/±0,00015"
4410-2420	75-100/3-4"	0,001/0,00005"	0,0001"	105,8	56	Ø6,5	246,5	107,2	23,5	±0,004/±0,00015"
4410-2425	100-125/4-5"	0,001/0,00005"	0,0001"	130,8	68	Ø6,5	278	125,3	23,5	±0,005/±0,0002"
4410-2430	125-150/5-6"	0,001/0,00005"	0,0001"	155,8	81	Ø6,5	307,5	141,3	23,5	±0,005/±0,0002"

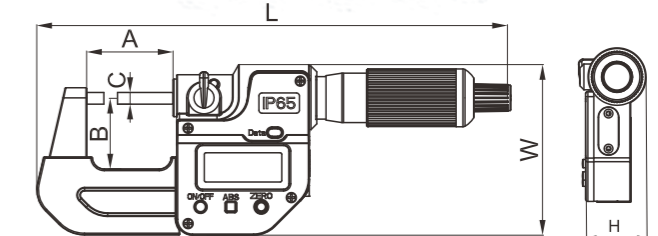
МИКРОМЕТРИЧЕСКИЙ ИНСТРУМЕНТ

ЦИФРОВОЙ МИКРОМЕТР СО СТЕПЕНЬЮ ЗАЩИТЫ IP 65

С БЕСПРОВОДНОЙ ПЕРЕДАЧЕЙ ДАННЫХ

DIN 863 **IP65** **СТЕПЕНЬ ЗАЩИТЫ**

- Система беспроводной передачи данных
- Большой ЖК дисплей для удобного считывания результатов показаний
- Выполнены в соответствии с DIN863
- Резьбовой микрометрический винт закалён и доведён для достижения максимальной точности
- Стопорное устройство для блокировки микрометрического винта
- Абсолютная шкала, функция переключения с метрической системы на дюймовую, установка нулевой точки в любом положении микровинта
- Новая конструкция микрометрического винта из нержавеющей стали
- Твердосплавные измерительные поверхности шлифуются для увеличения срока службы
- Степень защиты IP65

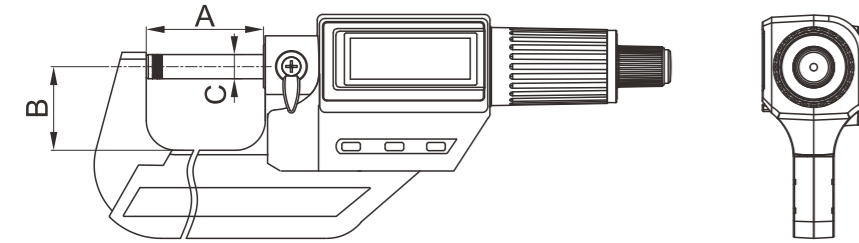


Единицы измерений: мм

Артикул	Диапазон измерений	Разрешение	А	В	С	Е	F	F	Погрешность
4410-2105-A	0-25/0-1"	0,01/0,0005"	29,8	24,5	Ø6,5	159,5	59,6	23,5	±0,03/±0,0015"
4410-2110-A	25-50/1-2"	0,01/0,0005"	55,3	31	Ø6,5	188,5	75,7	23,5	±0,03/±0,0015"
4410-2115-A	50-75/2-3"	0,01/0,0005"	80,8	44	Ø6,5	219	90,7	23,5	±0,04/±0,0015"
4410-2120-A	75-100/3-4"	0,01/0,0005"	105,8	56	Ø6,5	246,5	107,2	23,5	±0,04/±0,0015"
4410-2125-A	100-125/4-5"	0,01/0,0005"	130,8	68	Ø6,5	278	125,3	23,5	±0,05/±0,002"
4410-2130-A	125-150/5-6"	0,01/0,0005"	155,8	81	Ø6,5	307,5	141,3	23,5	±0,05/±0,002"

МИКРОМЕТРИЧЕСКИЙ ИНСТРУМЕНТ

ЦИФРОВОЙ МИКРОМЕТР С БЕСПРОВОДНОЙ ПЕРЕДАЧЕЙ ДАННЫХ



- Система беспроводной передачи данных
- Большой ЖК-дисплей для удобного считывания результатов показаний
- Выполнены в соответствии с DIN863
- Резьбовой микрометрический винт закалён и доведён для достижения максимальной точности
- Стопорное устройство для блокировки микрометрического винта
- Абсолютная шкала, функция переключения с метрической системы на дюймовую,
- установка нулевой точки в любом положении микровинта
- Новая конструкция микрометрического винта из нержавеющей стали
- Твердосплавные измерительные поверхности шлифуются для увеличения срока службы

Единицы измерений: мм

Артикул	Диапазон измерений	Разрешение	A	B	C	Погрешность
4230-3105	0-25/0-1"	0,01/0,0005"	31,5	22,5	ø6,5	±0,03/±0,0015"
4230-3110	25-50/1-2"	0,01/0,0005"	56,5	31	ø6,5	±0,03/±0,0015"
4230-3115	50-75/2-3"	0,01/0,0005"	81,5	44	ø6,5	±0,04/±0,0015"
4230-3120	75-100/3-4"	0,01/0,0005"	107,1	56	ø6,5	±0,04/±0,0015"
4230-3125	100-125/4-5"	0,01/0,0005"	132	66	ø6,5	±0,05/±0,002"
4230-3130	125-150/5-6"	0,01/0,0005"	156,5	80	ø6,5	±0,05/±0,002"

ЦИФРОВОЙ МИКРОМЕТР С БЫСТРЫМ ПЕРЕМЕЩЕНИЕМ МИКРОМЕТРИЧЕСКОГО ВИНТА И СТЕПЕНЬЮ ЗАЩИТЫ IP65

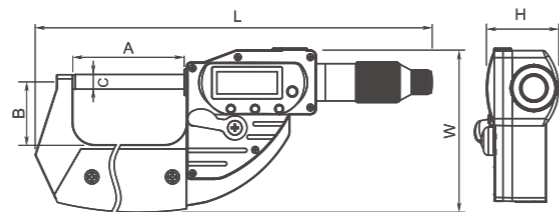
Единицы измерений: мм

Артикул	Диапазон измерений	Разрешение	A	B	C	L	W	H	Погрешность
4220-2105	0-25/0-1"	0,001/0,00005"	29,8	25,4	ø6,5	168,6	64,6	30,8	±0,003/±0,00015"
4220-2110	25-50/1-2"	0,001/0,00005"	55,3	31	ø6,5	197,2	80,5	30,8	±0,003/±0,00015"
4220-2115	50-75/2-3"	0,001/0,00005"	80,3	44	ø6,5	227,5	96	30,8	±0,004/±0,00015"
4220-2120	75-100/3-4"	0,001/0,00005"	105,3	56	ø6,5	257,6	112,5	30,8	±0,004/±0,00015"

СИСТЕМА БЕСПРОВОДНОЙ ПЕРЕДАЧИ ДАННЫХ

Единицы измерений: мм

Артикул	Диапазон измерений	Разрешение	A	B	C	L	W	H	Погрешность
4610-3105	0-25/0-1"	0,001/0,00005"	29,8	25,4	ø6,5	168,6	64,6	30,8	±0,003/±0,00015"
4610-3110	25-50/1-2"	0,001/0,00005"	55,3	31	ø6,5	197,2	80,5	30,8	±0,003/±0,00015"
4610-3115	50-75/2-3"	0,001/0,00005"	80,3	44	ø6,5	227,5	96	30,8	±0,004/±0,00015"
4610-3120	75-100/3-4"	0,001/0,00005"	105,3	56	ø6,5	257,6	112,5	30,8	±0,004/±0,00015"



МИКРОМЕТРЫ РЫЧАЖНЫЕ ВЫСОКОТОЧНЫЕ

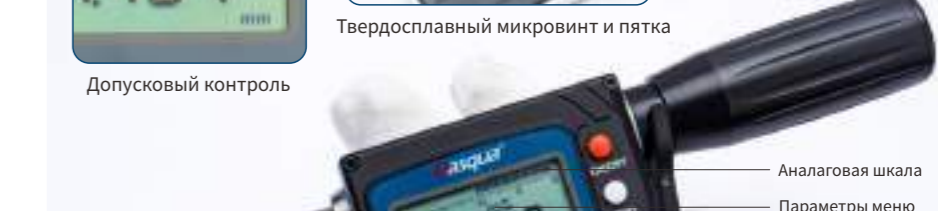
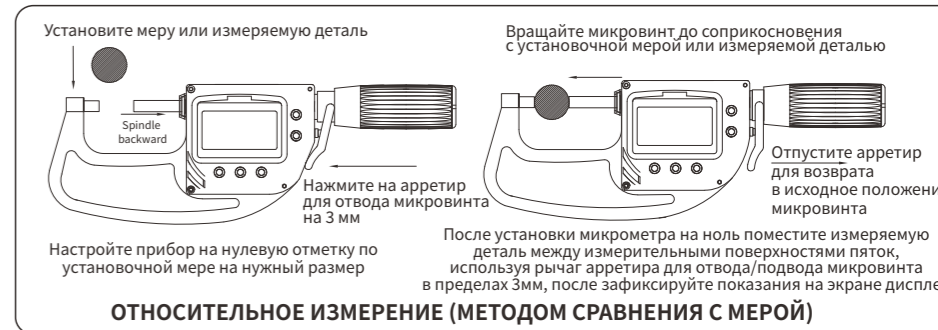


- Абсолютный датчик положения, исходные данные сохраняются после выключения питания
- Переключаемое разрешение: 0,001мм/0,00005"; 0,01мм/0,0005"
- Один оборот барабана микрометра обеспечивает подачу микровинта на 5 мм
- Перемещение барабана не влияет на точность измерений
- При нажатии на арретир микровинт переместится на 3 мм для быстрого измерения деталей
- Цикл подшипников составляет не менее 10 миллионов раз
- Твердосплавный микровинт и пятка
- Функция кнопок: вывод данных, допуск, предустановленные данные, удержание, направление измерения, максимум/минимум, время отключения питания, вкл./выкл., установка нуля, переключение разрешения мм/дюйм
- Установочная мера в комплекте (кроме 0-25мм/0-1")

Единицы измерений: мм

Артикул	Диапазон измерений	Повторяемость	Погрешность	Измерительная погрешность		A	B	Ввод данных
				плоскостность	параллельность			
4105-0005	0-25/0-1"	0,001	0,002	0,0005	0,0012	38	24	кабель
4105-0010	25-50/1-2"	0,001	0,002	0,0005	0,0012	63	28	кабель
4105-0015	50-75/2-3"	0,001	0,003	0,0005	0,0012	88	45	кабель
4105-0020	75-100/3-4"	0,001	0,005	0,0005	0,0012	113	57	кабель
4331-0005	0-25/0-1"	0,001	0,002	0,0005	0,0012	38	24	беспроводной
4331-0210	25-50/1-2"	0,001	0,002	0,0005	0,0012	63	28	беспроводной
4331-0215	50-75/2-3"	0,001	0,003	0,0005	0,0012	88	45	беспроводной
4331-0220	75-100/3-4"	0,001	0,005	0,0005	0,0012	113	57	беспроводной

МИКРОМЕТРИЧЕСКИЙ ИНСТРУМЕНТ

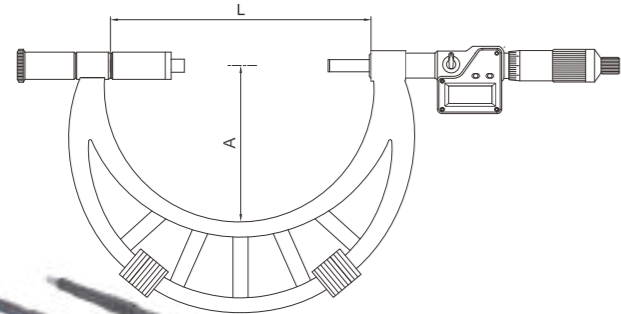


МИКРОМЕТРИЧЕСКИЙ ИНСТРУМЕНТ

ЦИФРОВЫЕ МИКРОМЕТРЫ СО СТЕПЕНЬЮ ЗАЩИТЫ IP65

С РЕГУЛИРУЕМОЙ ИЗМЕРИТЕЛЬНОЙ ПЯТКОЙ

- Выполнены в соответствии с DIN 863
- Большой диапазон измерений за счёт регулировки подвижной пятки
- Высокоточные сменные пятки позволяют не обнулять показания при смене пяток
- В комплекте две сменные пятки: 25мм/1" и 50мм/2"
- Измерительные пятки оснащены твёрдым сплавом
- Корпус скобы микрометра трубчатый, что облегчает вес и повышает жёсткость конструкции
- Степень защиты IP65



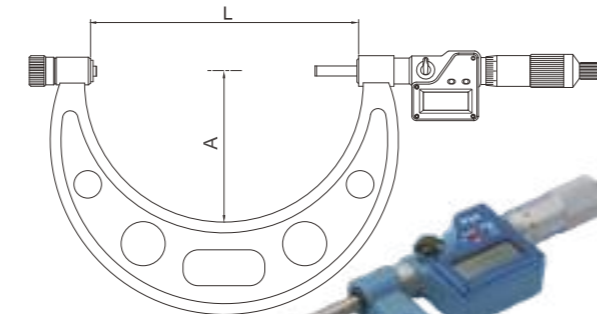
Единицы измерений: мм

Артикул	Диапазон измерений	A	L	Разрешение	Погрешность
4905-0005	300-400	224	409	0,001/0,00005"	±0,011
4905-0006	400-500	275	509	0,001/0,00005"	±0,013
4905-0007	500-600	321	609	0,001/0,00005"	±0,015
4905-0008	600-700	371	709	0,001/0,00005"	±0,016
4905-0009	700-800	426	809	0,001/0,00005"	±0,018
4905-0010	800-900	476	909	0,001/0,00005"	±0,020
4905-0011	900-1000	576	1009	0,001/0,00005"	±0,020

ЦИФРОВЫЕ МИКРОМЕТРЫ СО СТЕПЕНЬЮ ЗАЩИТЫ IP65

СО СМЕННЫМИ ИЗМЕРИТЕЛЬНЫМИ ПЯТКАМИ

- Большой диапазон измерений за счёт регулировки подвижной пятки
- Сменные пятки высокой точности позволяют не сбрасывать показания при переустановке размера пяток
- Измерительные пятки оснащены твёрдым сплавом
- Степень защиты IP65

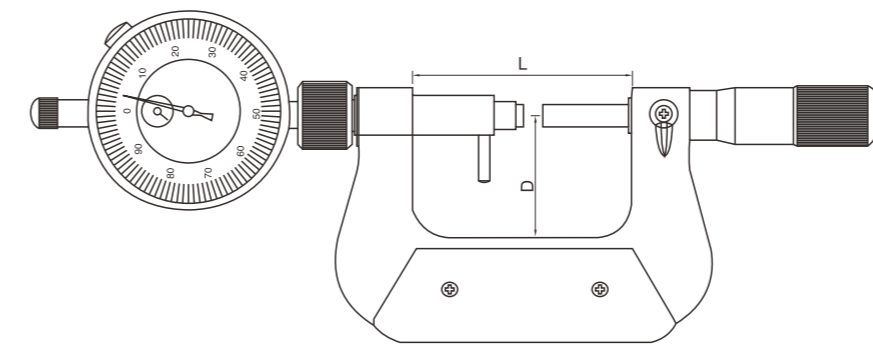


Единицы измерений: мм

Артикул	Диапазон измерений	Разрешение	Вставки (шт.)	A	L	Погрешность
4706-0001	0-100	0,001/0,00005"	4	57	108	±0,003
4706-0002	100-200	0,001/0,00005"	4	114	208	±0,004
4706-0003	200-300	0,001/0,00005"	4	165	308	±0,005
4706-0004	300-400	0,001/0,00005"	4	224	409	±0,006
4706-0005	400-500	0,001/0,00005"	4	275	509	±0,007
4706-0006	500-600	0,001/0,00005"	4	321	609	±0,007
4706-0007	600-700	0,001/0,00005"	4	371	709	±0,008
4706-0008	700-800	0,001/0,00005"	4	426	809	±0,009
4706-0009	800-900	0,001/0,00005"	4	476	909	±0,010
4706-0010	900-1000	0,001/0,00005"	4	576	1009	±0,010

МИКРОМЕТРЫ СО СТРЕЛОЧНЫМ ИНДИКАТОРОМ

- Используется стрелочный индикатор для прямого определения годности деталей массового производства
- Для быстроты измерений микрометр оснащён арретиром для отвода подвижной пятки
- Установочная мера в комплекте, кроме модели от 0-25 мм



Единицы измерений: мм

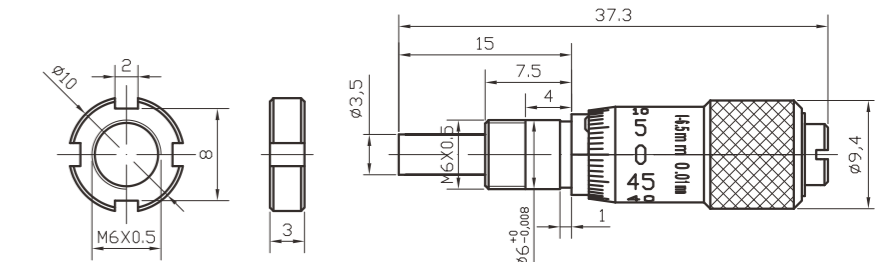
Артикул	Диапазон измерений	L	D	Цена деления	Погрешность
4403-0005	0-25	67	38	0,01	±0,004
4403-0010	25-50	92	50	0,01	±0,004
4403-0015	50-75	118	62	0,01	±0,005
4403-0020	75-100	143	70	0,01	±0,005
4403-0025	100-125	168	82	0,01	±0,006
4403-0030	125-150	192	95	0,01	±0,006
4403-0035	150-175	217	107	0,01	±0,007

МИКРОМЕТРИЧЕСКИЙ ИНСТРУМЕНТ



МИКРОМЕТРИЧЕСКИЕ ГОЛОВКИ С ХОДОМ МИКРОВИНТА 6,5 ММ

- Используются на прецизионном оборудовании или механизмах, таких как станки, крепёжная оснастка, специальные инструменты и т.д.
- Твердосплавные измерительные поверхности шлифуются для увеличения срока службы
- Трёхточечный механизм с постоянным измерительным усилием
- Резьбовой микрометрический винт закалён и доведён для достижения максимальной точности для удобства считывания показаний
- Чёткие штрихи шкалы выгравированы лазером на матовом хромовом покрытии
- Опционально на выбор: с прямой посадочной поверхностью / с зажимной гайкой для крепления
- Опционально на выбор измерительная поверхность: плоская /сферическая

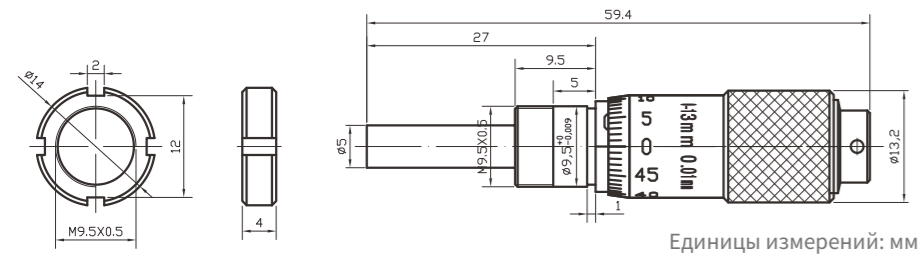


Единицы измерений: мм

Артикул	Диапазон измерений	Цена деления	Погрешность	Примечание
4833-8105	0-6,5	0,01	±0,004	С зажимной гайкой
4733-8105	0-6,5	0,01	±0,004	С зажимной гайкой/с сферической пяткой

МИКРОМЕТРИЧЕСКИЙ ИНСТРУМЕНТ

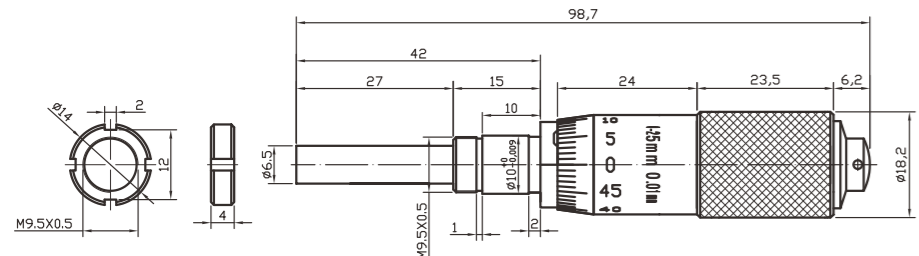
МИКРОМЕТРИЧЕСКИЕ ГОЛОВКИ С ХОДОМ МИКРОВИНТА 13 ММ



Единицы измерений: мм

Артикул	Диапазон измерений	Цена деления	Погрешность	Примечание
4811-8110	0-13	0,01	±0,004	Стандартная модель с прямой посадочной поверхностью
4833-8110	0-13	0,01	±0,004	С зажимной гайкой
4811-7310	0-13	0,01	±0,004	Со стопорным устройством блокировки микровинта
4733-8110	0-13	0,01	±0,004	С зажимной гайкой / с сферической пяткой
4711-7314	0-13	0,01	±0,004	Со стопорным устройством блокировки микровинта / с сферической пяткой
4733-7310	0-13	0,01	±0,004	С зажимной гайкой + со стопорным устройством блокировки микровинта / с сферической пяткой

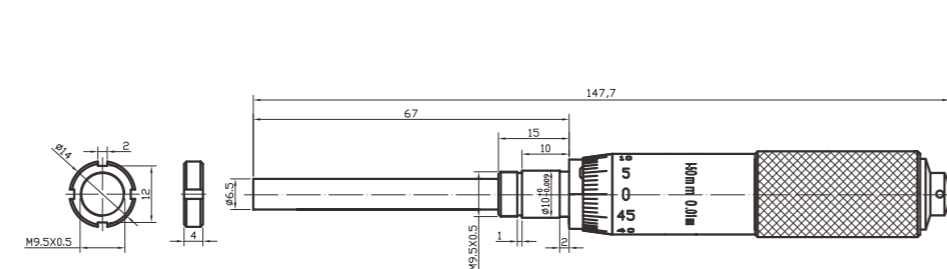
МИКРОМЕТРИЧЕСКИЕ ГОЛОВКИ С ХОДОМ МИКРОВИНТА 25 ММ



Единицы измерений: мм

Артикул	Диапазон измерений	Цена деления	Погрешность	Примечание
4811-8115-A	0-25	0,01	±0,004	Стандартная модель с прямой посадочной поверхностью
4833-8115-A	0-25	0,01	±0,004	С зажимной гайкой
4811-7315-A	0-25	0,01	±0,004	Со стопорным устройством блокировки микровинта
4833-7315-A	0-25	0,01	±0,004	С зажимной гайкой + со стопорным устройством блокировки микровинта
4711-8115-A	0-25	0,01	±0,004	Сферическая пятка
4733-8115-A	0-25	0,01	±0,004	С зажимной гайкой / с сферической пяткой
4711-7315-A	0-25	0,01	±0,004	Со стопорным устройством блокировки микровинта / с сферической пяткой
4733-7315-A	0-25	0,01	±0,004	С зажимной гайкой + со стопорным устройством блокировки микровинта / с сферической пяткой

МИКРОМЕТРИЧЕСКИЕ ГОЛОВКИ С ХОДОМ МИКРОВИНТА 50 ММ

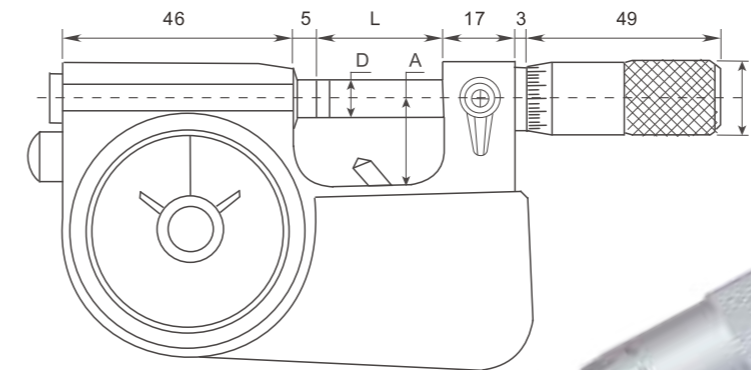


Единицы измерений: мм

Артикул	Диапазон измерений	Цена деления	Погрешность	Примечание
4811-8120-A	0-50	0,01	±0,004	Стандартная модель с прямой посадочной поверхностью
4833-8120-A	0-50	0,01	±0,004	С зажимной гайкой
4811-7320-A	0-50	0,01	±0,004	Со стопорным устройством блокировки микровинта
4833-7320-A	0-50	0,01	±0,004	С зажимной гайкой + со стопорным устройством блокировки микровинта
4711-8120-A	0-50	0,01	±0,004	Сферическая пятка
4733-8120-A	0-50	0,01	±0,004	С зажимной гайкой / с сферической пяткой
4711-7320-A	0-50	0,01	±0,004	Со стопорным устройством блокировки микровинта / с сферической пяткой
4733-7320-A	0-50	0,01	±0,004	С зажимной гайкой + со стопорным устройством блокировки микровинта / с сферической пяткой

МИКРОМЕТРЫ РЫЧАЖНЫЕ

- Отсчётное устройство индикатора встроено в корпус, при помощи арретира подвижная пятка легко перемещается для быстрой проверки годности детали в условиях серийного производства
- Чёткие штрихи шкалы выгравированы лазером на матовом хромоом покрытии для удобства считывания показаний
- Резьбовой микрометрический винт закалён и доведён для достижения максимальной точности
- Стопорное устройство для блокировки микрометрического винта



• 4146-1005

Единицы измерений: мм

Артикул	Диапазон измерений	Цена деления микрометрической головки	Цена деления встроенного индикатора	A	D	L
4146-1005	0-25	0,002	0,001	19	Ø6,5	28,5
4146-1010	25-50	0,002	0,001	30	Ø6,5	53,5
4146-1015	50-75	0,002	0,001	45	Ø6,5	78,5
4146-1020	75-100	0,002	0,001	57	Ø6,5	103,5
4146-1000	0-25	0,002	0,001	19	Ø8	28,5

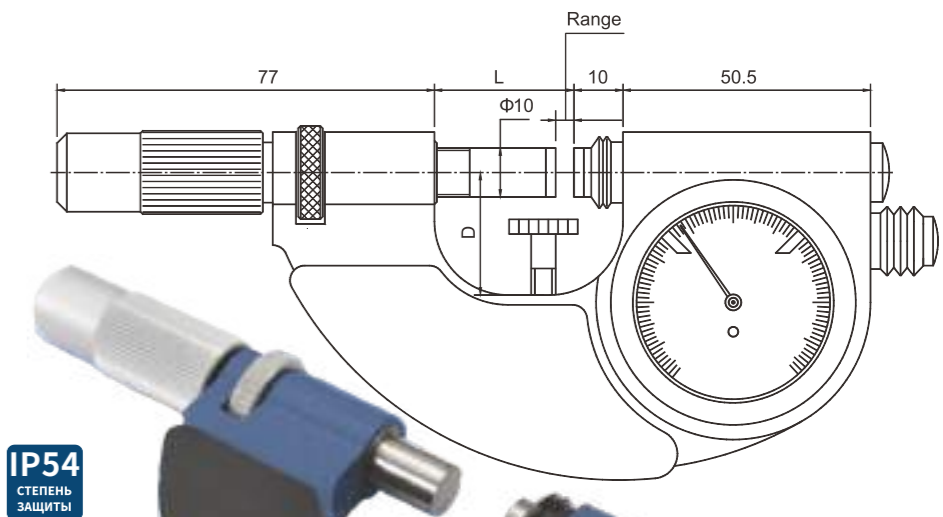
МИКРОМЕТРИЧЕСКИЙ ИНСТРУМЕНТ

СКОБЫ РЫЧАЖНЫЕ

- Выполнены в соответствии с DIN 863
- Прямая оценка годности деталей в серийном производстве
- Штрихи шкалы и цифры с антибликовым покрытием
- Регулируемые поля допусков для оценки годности детали
- Постоянное измерительное усилие подвижной пятки
- Степень защиты IP54
- Твердосплавные измерительные поверхности диаметром 10 мм

Единицы измерений: мм

Артикул	Диапазон измерений	Цена деления	L	D
4146-5105	0-25	0,001	28,5	25
4146-5110	25-50	0,001	53,5	35
4146-5115	50-75	0,001	78,5	47,5
4146-5120	75-100	0,001	103,5	60



IP54
СТЕПЕНЬ ЗАЩИТЫ



МИКРОМЕТРИЧЕСКИЙ ИНСТРУМЕНТ

ДЮЙМОВАЯ МИКРОМЕТРИЧЕСКАЯ ГОЛОВКА

- Используются на прецизионном оборудовании или механизмах, таких как станки, стационарные устройства, крепёжная оснастка, специальные инструменты и т.д.
- Твердосплавные измерительные поверхности шлифуются для увеличения срока службы
- Трещёточный механизм с постоянным измерительным усилием
- Резьбовой микрометрический винт закалён и доведён для достижения максимальной точности
- Чёткие штрихи шкалы выгравированы лазером на матовом хромоном покрытии для удобства считывания показаний
- Опционально на выбор: с прямой посадочной поверхностью / с зажимной гайкой для крепления
- Опционально на выбор измерительная поверхность: плоская /сферическая



Единицы измерений: дюймы

Артикул	Диапазон измерений	Цена деления	Погрешность	Примечание
4812-5105	0-0,25"	0,001"	±0,0015"	С зажимной гайкой
4812-5110	0-0,5"	0,001"	±0,0015"	С зажимной гайкой
4812-5115-A	0-1"	0,001"	±0,0015"	С зажимной гайкой + со стопорным устройством блокировки микровинта
4812-5120-A	0-2"	0,001"	±0,0015"	С зажимной гайкой + со стопорным устройством блокировки микровинта

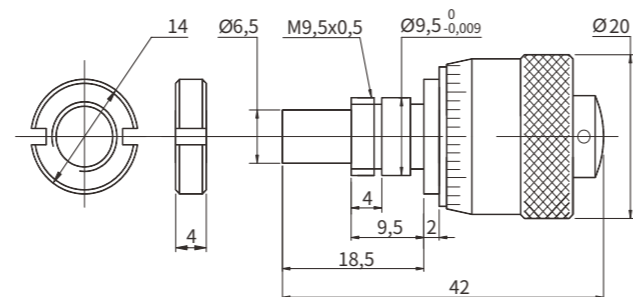
МИКРОМЕТРИЧЕСКИЕ ГОЛОВКИ

С БОЛЬШИМ ДИАМЕТРОМ КОРПУСА БАРАБАНА

- Выполнены в соответствии с DIN 863
- Штрихи шкалы и цифры с антибликовым покрытием
- Резьбовой микрометрический винт из нержавеющей стали закалён и доведён для достижения максимальной точности
- Микрометрический винт со встроенным трещёточным механизмом оснащён быстрым приводом
- Твердосплавные измерительные поверхности
- С зажимной гайкой

Единицы измерений: мм

Артикул	Диапазон измерений	Цена деления	Погрешность	Примечание
4811-8125	0-6,5	0,01	±0,005	Стандартная модель с прямой посадочной поверхностью
4833-8125	0-6,5	0,01	±0,005	С зажимной гайкой
4711-8125	0-6,5	0,01	±0,005	Сферическая пятка
4733-8125	0-6,5	0,01	±0,005	С зажимной гайкой / с сферической пяткой
4811-8130	0-13	0,01	±0,004	Стандартная модель с прямой посадочной поверхностью
4833-8130	0-13	0,01	±0,004	С зажимной гайкой

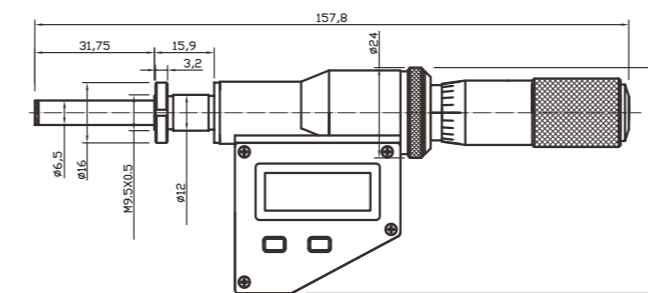


ЦИФРОВЫЕ МИКРОМЕТРИЧЕСКИЕ ГОЛОВКИ

С ЗАЖИМНОЙ ГАЙКОЙ



- Разъём для вывода данных
- Элемент питания 3В, CR2032
- Степень защиты Ip65
- Выполнены в соответствии с DIN 863
- Инкрементная шкала измерений
- Твердосплавные измерительные поверхности
- Корпус микрометрической головки имеет цветное покрытие
- Доступны модели с плоской или сферической измерительной поверхностью
- Резьбовой микрометрический винт закалён и доведён для достижения максимальной точности

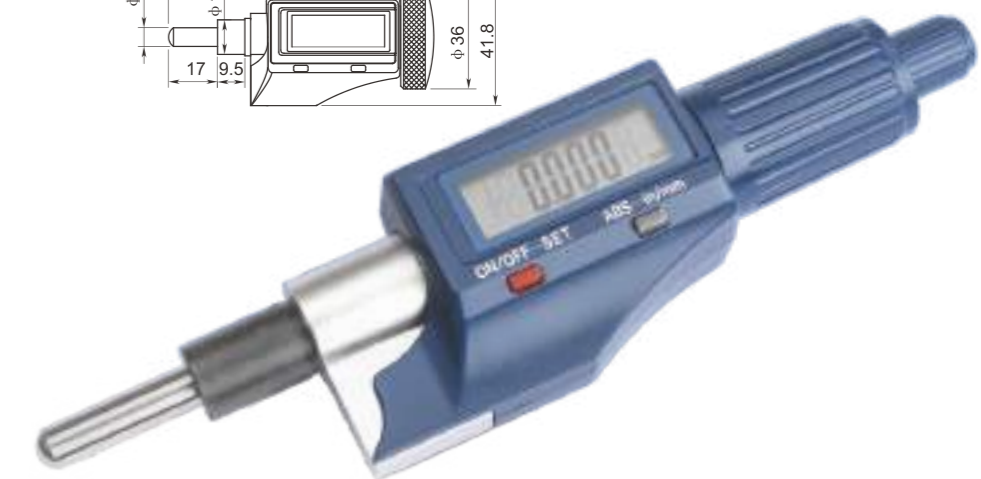
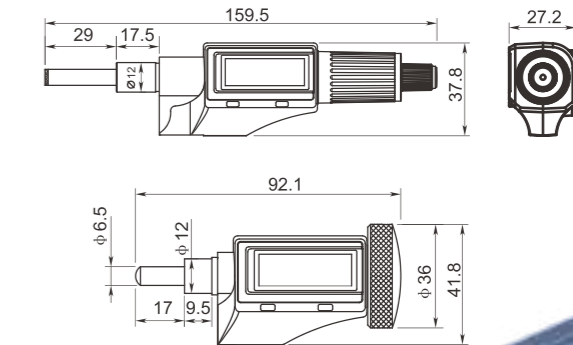


Единицы измерений: мм

Артикул	Диапазон измерений	Разрешение	Погрешность	Измерительная поверхность
4910-2125	0-25/0-1"	0,001/0,00005"	0,003/0,00015"	Сферическая
4910-2130	0-50/0-1"	0,001/0,00005"	0,003/0,00015"	Плоская
4910-2135	0-25/0-2"	0,001/0,00005"	0,003/0,00015"	Плоская
4910-2140	0-50/0-2"	0,001/0,00005"	0,003/0,00015"	Сферическая

МИКРОМЕТРИЧЕСКИЙ ИНСТРУМЕНТ

ЦИФРОВЫЕ МИКРОМЕТРИЧЕСКИЕ ГОЛОВКИ



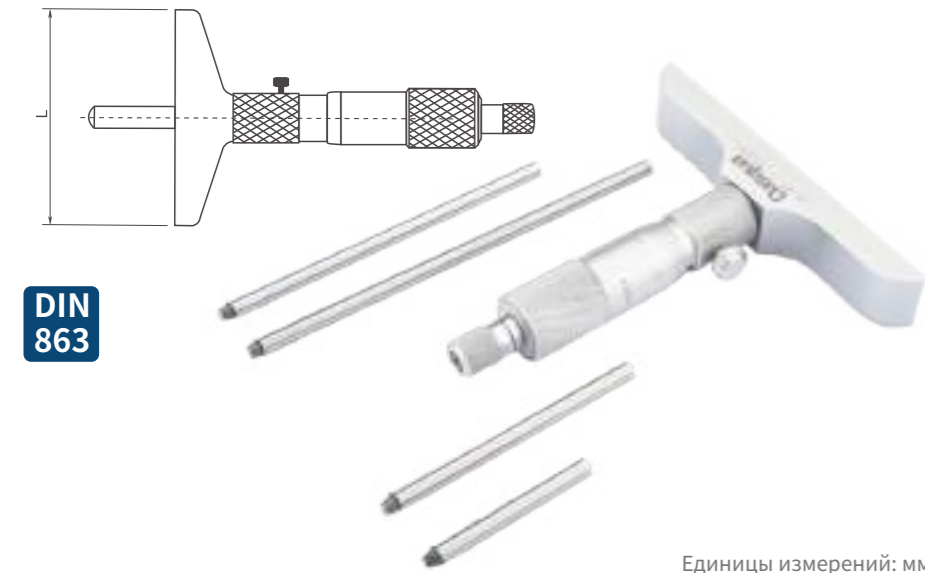
- Используются на прецизионном оборудовании или механизмах, таких как станки, стационарные устройства, крепёжная оснастка, специальные инструменты и т.д.
- Разрешение 0,001 мм
- Выполнены в соответствии с DIN 863
- Большой ЖД-дисплей для удобства считывания результатов
- Микровинт закалён и доведён для достижения максимальной точности
- Твердосплавные измерительные поверхности шлифуются для увеличения срока службы
- Доступны модели с плоской или сферической измерительной поверхностью

Единицы измерений: мм

Артикул	Диапазон измерений	Разрешение	Погрешность	Измерительная поверхность
4910-2105	0-15/0-0,5"	0,001/0,00005"	0,003/0,00015"	Сферическая
4910-2110	0-15/0-0,5"	0,001/0,00005"	0,003/0,00015"	Плоская
4910-2115	0-25/0-1"	0,001/0,00005"	0,003/0,00015"	Плоская
4910-2120	0-25/0-1"	0,001/0,00005"	0,003/0,00015"	Сферическая

ГЛУБИНОМЕРЫ МИКРОМЕТРИЧЕСКИЕ

- Предназначены для измерений глубины отверстий, а также для деталей со ступенчатыми поверхностями
- Выполнены в соответствии с DIN 863
- Трещётный механизм с постоянным измерительным усилием
- Резьбовой микрометрический винт закалён и доведён для достижения максимальной точности
- Чёткие штрихи шкалы выгравированы лазером на матовом хромовом покрытии для удобства считывания показаний
- Стопорное устройство для блокировки измерительного стержня
- Твердосплавные измерительные поверхности шлифуются для увеличения срока службы



DIN 863

Единицы измерений: мм

Артикул	Диапазон измерений	Цена деления	Погрешность	L	Вставки (шт.)
4611-8106	0-25	0,01	±0,004	102	1
4611-8110	0-50	0,01	±0,004	102	2
4611-8115	0-75	0,01	±0,006	102	3
4611-8120	0-100	0,01	±0,006	102	4
4611-8125	0-150	0,01	±0,007	102	6
4611-8129	0-200	0,01	±0,008	102	8
4611-8130	0-300	0,01	±0,010	102	12
4612-5106	0-1"	0,001"	±0,00016"	102	1
4612-5110	0-2"	0,001"	±0,00016"	102	2
4612-5115	0-3"	0,001"	±0,00025"	102	3
4612-5120	0-4"	0,001"	±0,00025"	102	4
4612-5125	0-6"	0,001"	±0,00025"	102	6
4612-5130	0-8"	0,001"	±0,0003"	102	8
4612-5135	0-12"	0,001"	±0,0004"	102	12

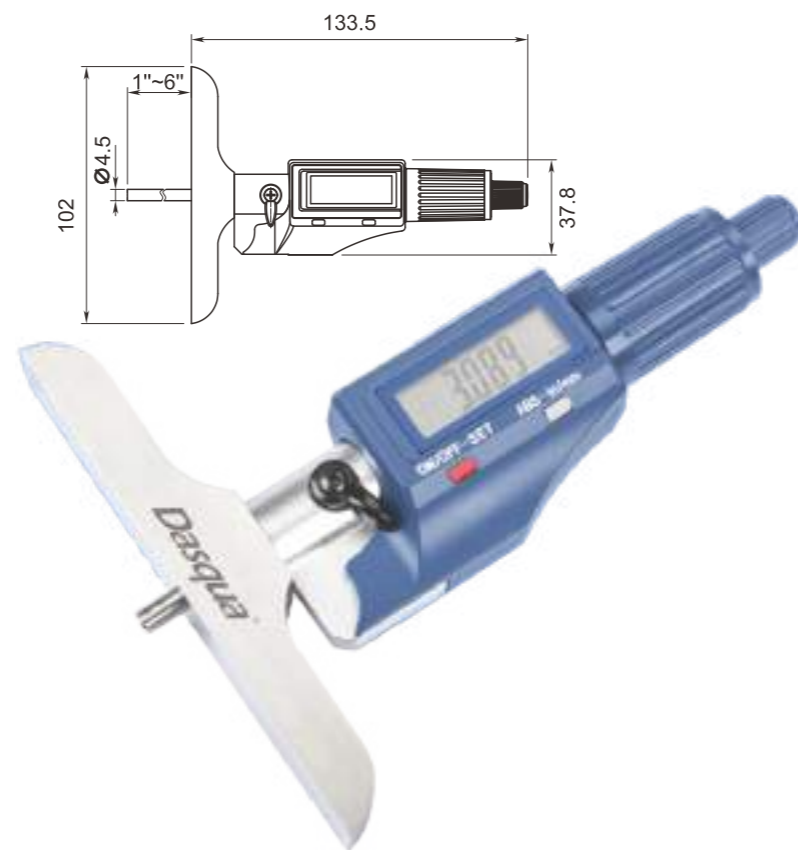
ЦИФРОВОЙ ГЛУБИНОМЕР МИКРОМЕТРИЧЕСКИЙ

- Предназначен для измерений глубины отверстий, а также для деталей со ступенчатыми поверхностями
- Выполнены в соответствии с DIN 863
- Трещётный механизм с постоянным измерительным усилием
- Резьбовой микрометрический винт закалён и доведён для достижения максимальной точности
- Большой ЖД-дисплей для удобства считывания результатов
- Удлинительные стержни различной длины, охватывают большой диапазон измерений
- Функция удержания значений, обнуления, переключение с метрической системы на дюймовую



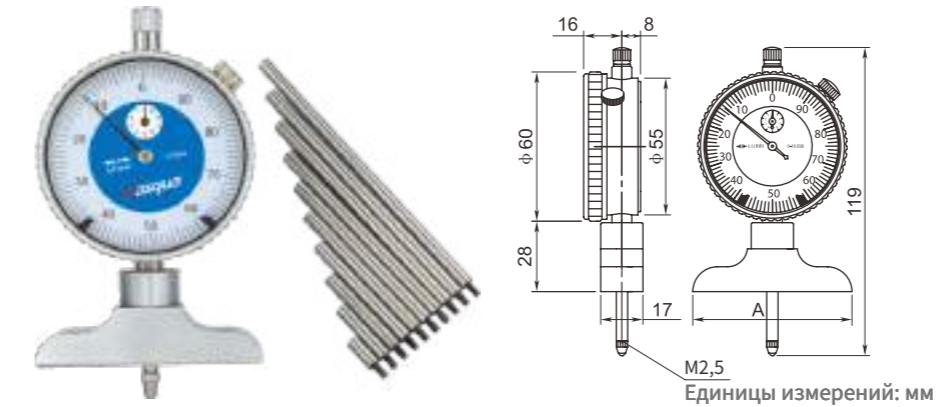
Единицы измерений: мм

Артикул	Диапазон измерений	Разрешение	Погрешность
4710-2205	0-150/0-6"	0,001/0,00005"	±0,005/±0,0002"



ГЛУБИНОМЕРЫ ИНДИКАТОРНЫЕ

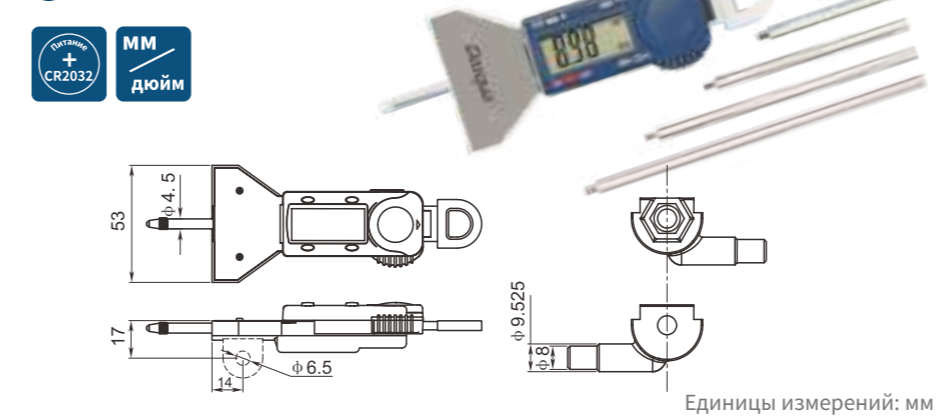
- Предназначены для измерений глубины отверстий, а также для деталей со ступенчатыми поверхностями
- Стрелочный индикатор часового типа для лёгкого и чёткого считывания показаний
- Закалённое измерительное основание глубиномера доведено и выдержана плоскостность поверхности
- Удлинительные стержни различной длины, обеспечивают большой диапазон измерений



Артикул	Диапазон измерений	Цена деления	Длина основания	Глубина измерения	Примечание
5822-4100	0-1"	0,001"	2,5"	6"	5 удлинителей в диапазоне от 1" до 5" с шагом 1"
5821-1100	0-10	0,01	64	100	9 удлинителей в диапазоне от 10 до 90 мм с шагом 10мм

ЦИФРОВОЙ ГЛУБИНОМЕР

- Подпружиненный измерительный шток и кнопка удержания результата измерений
- Измерительная поверхность закалена, доведена для достижения максимальной точности
- Поставляется в футляре
- Большой дисплей



Артикул	Диапазон измерений	Разрешение	Ход перемещения	Погрешность	Удлинители
4710-1205	0-400/0-16"	0,01/0,0005"	0-25/0-1"	±0,03/±0,0015"	1"/2"/3"/4"/5"

НУТРОМЕРЫ МИКРОМЕТРИЧЕСКИЕ

- Широкий диапазон применения благодаря сочетанию удлинительных стержней с микрометрической головкой
- Выполнены в соответствии с DIN 863
- Измерительные удлинители закалены, отшлифованы и доведены
- Чёткие штрихи шкалы выгравированы лазером на матовом хромовом покрытии для удобства считывания показаний



Единицы измерений: мм

Артикул	Диапазон измерений	Цена деления	Удлинители	Погрешность
4311-8103	50-63	0,01	Микрометрическая головка	±0,005
4311-8106	50-100	0,01	13,25	±0,007
4311-8107	50-150	0,01	13,25,50	±0,009
4311-8109	50-300	0,01	13,25,50(2шт.),100	±0,014
4311-8111	50-500	0,01	13,25,50(2шт.),100,200	±0,019
4311-8113	50-600	0,01	13,25,50,100,150,200	±0,021
4311-8118	50-1000	0,01	13,25,50,100(2шт.),150,200,300	±0,031
4311-8119	50-1500	0,01	13,25,50,100(2шт.),150,200(2шт.),300(2шт.)	±0,043
4312-5103	2-2,5"	0,001"	Микрометрическая головка	±0,0002"
4312-5106	2-4"	0,001"	0,5",1"	±0,00025"
4312-5109	2-12"	0,001"	0,5",1",2"(2шт.),4"	±0,00045"
4312-5112	2-20"	0,001"	0,5",1",2"(2шт.),4",8"	±0,00065"
4312-5113	2-40"	0,001"	0,5",1",2",4"(2шт.),6",8",12"	±0,00115"

МИКРОМЕТРИЧЕСКИЙ ИНСТРУМЕНТ

НУТРОМЕРЫ МИКРОМЕТРИЧЕСКИЕ

- Широкий диапазон применения благодаря сочетанию удлинительных стержней с микрометрической головкой
- Выполнены в соответствии с DIN 863
- Измерительные удлинительные закалины, отшлифованы и доведены
- Чёткие штрихи шкалы выгравированы лазером на матовом хромоом покрытии для удобства считывания показаний

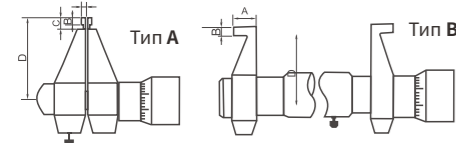
Единицы измерений: мм

Артикул	Диапазон измерений	Цена деления	Ход перемещения	Удлинитель
4311-8220	1000-2000	0,01	50	50,100(2шт.),200,500
4311-8225	1000-3000	0,01	50	50,100(2шт.),200,500,1000
4311-8230	1000-4000	0,01	50	50,100(2шт.),200,500,1000(2шт.)
4311-8235	1000-5000	0,01	50	50,100(2шт.),200,500,1000(3шт.)



ДВУХТОЧЕЧНЫЕ МИКРОМЕТРИЧЕСКИЕ НУТРОМЕРЫ С ВНЕШНИМИ ГУБКАМИ

- Резьбовой микрометрический винт закалён и доведён для достижения максимальной точности
- Чёткие штрихи шкалы выгравированы лазером на матовом хромоом покрытии для удобства считывания показаний
- Твердосплавные измерительные поверхности шлифуются для увеличения срока службы
- Используется для измерения различных внутренних размеров
- Трещёточный механизм с постоянным измерительным усилием
- По запросу может быть поставлен в виде набора нутромеров
- Стопорное устройство для блокировки микрометрического винта

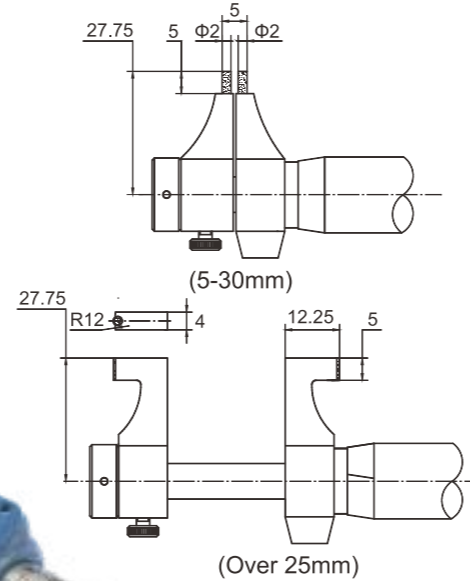


Единицы измерений: мм

Артикул	Диапазон измерений	Цена деления	Тип	A	B	C	D	Погрешность	Установочное кольцо
4911-8105	5-30	0,01	A	2,3	4,5	5,5	27,5	±0,005	✓
4911-8110	25-50	0,01	B	12,3	4,5	/	27,5	±0,006	✓
4911-8115	50-75	0,01	B	12,3	4,5	/	27,5	±0,007	/
4911-8120	75-100	0,01	B	12,3	4,5	/	27,5	±0,008	/
4911-8125	5-100	0,01	/	/	/	/	/	/	/
4912-5105	0,2-1,2"	0,001"	A	2,3	4,5	5,5	27,5	±0,00025"	✓
4912-5110	1-2"	0,001"	B	12,3	4,5	/	27,5	±0,0003"	✓
4912-5115	2-3"	0,001"	B	12,3	4,5	/	27,5	±0,00035"	/
4912-5120	3-4"	0,001"	B	12,3	4,5	/	27,5	±0,0004"	/
4912-5125	0,2-4"	0,001"	/	/	/	/	/	/	/

ДВУХТОЧЕЧНЫЕ ЦИФРОВЫЕ МИКРОМЕТРИЧЕСКИЕ НУТРОМЕРЫ С ВНЕШНИМИ ГУБКАМИ

- Выполнены в соответствии с DIN 863
- Для легкого и быстрого измерения различных внутренних размеров
- ЖК-дисплей с чёткими цифрами, функция переключения из миллиметров в дюймы
- Установка нуля в любом положении
- Зажимной винт для быстрой и точной фиксации микрометрического винта
- Элемент питания входит в комплект 1 шт. x1,5 В



Единицы измерений: мм

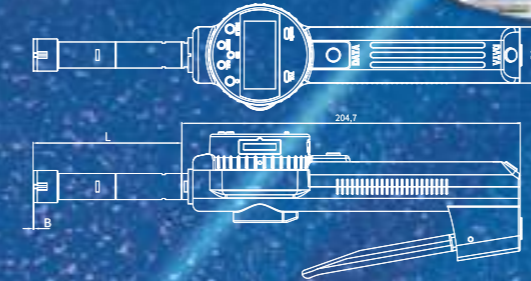
Артикул	Диапазон измерений	Разрешение	Погрешность
4910-4105	5-30/0,2"-1,2"	0,001/0,00005"	±0,003
4910-4110	25-50/1"-2"	0,001/0,00005"	±0,003
4910-4115	50-75/2"-3"	0,001/0,00005"	±0,004
4910-4120	75-100/3"-4"	0,001/0,00005"	±0,004

ЦИФРОВЫЕ ТРЁХТОЧЕЧНЫЕ НУТРОМЕРЫ

- Использование абсолютной шкалы исключает необходимость повторной установки нуля после включения нутромера
- Будьте уверены в правильности ваших измерений

Функция допускового контроля ПР/НЕ для быстрой оценки годности детали

Функция удержания результатов измерений и возможность блокировки от несанкционированного использования



Единицы измерений: мм

Артикул	Диапазон измерений	Установочное кольцо	Удлинитель	A	B	D	Погрешность
4700-1001	6-8/0,275-0,35"	Ø8	101,6/4"	55	1	Ø5,8	±0,004/±0,00015"
4700-1002	8-10/0,35-0,425"	Ø8	101,6/4"	55	1,5	Ø5,8	±0,004/±0,00015"
4700-1003	10-12/0,425-0,5"	Ø12	101,6/4"	55	1,5	Ø5,8	±0,004/±0,00015"
4700-1004	12-16/0,5-0,65"	Ø16	152,4/6"	80	0,5	Ø11,8	±0,004/±0,00015"
4700-1005	16-20/0,65-0,8"	Ø16	152,4/6"	80	0,5	Ø11,8	±0,004/±0,00015"
4700-1006	20-25/0,8-1,0"	Ø25	152,4/6"	90	0,5	Ø15,8	±0,004/±0,00015"
4700-1007	25-30/1,0-1,2"	Ø25	152,4/6"	90	0,5	Ø15,8	±0,004/±0,00015"
4700-1008	30-40/1,2-1,6"	Ø40	152,4/6"	105	0,5	Ø23,8	±0,004/±0,00015"
4700-1009	40-50/1,6-2,0"	Ø40	152,4/6"	105	0,5	Ø23,8	±0,005/±0,0002"
4700-1010	50-63/2,0-2,5"	Ø62	152,4/6"	127	0,5	Ø23,8	±0,005/±0,0002"
4700-1011	62-75/2,5-3,0"	Ø62	152,4/6"	127	0,5	Ø23,8	±0,005/±0,0002"
4700-1012	75-88/3,0-3,5"	Ø87	152,4/6"	127	0,5	Ø23,8	±0,005/±0,0002"
4700-1013	87-100/3,5-4,0"	Ø87	152,4/6"	127	0,5	Ø23,8	±0,005/±0,0002"

Модель охватывает диапазон размеров от 6 мм до 100 мм

Дисплей поворачивается на 330°, делая считывание результатов удобным под любым углом

Измерительные контактные наконечники оснащены твёрдым сплавом и гарантируют высокую износостойкость, при измерениях в глухих отверстиях

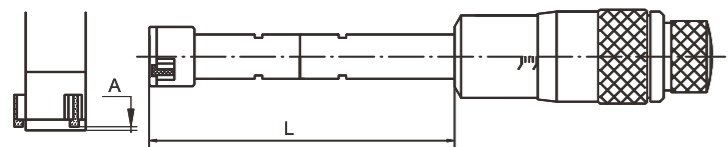
Делайте больше качественных измерений с помощью трёхточечного нутромера, чем когда-либо прежде, с более высокой точностью и скоростью



Трёхточечные нутромеры микрометрические

- Применяются для измерения сквозных и глухих отверстий
- С удлинительными стержнями, в наборе доступны дополнительные удлинители для увеличения глубины измерений
- Трёхточечный механизм с постоянным измерительным усилием
- Высокая прочность благодаря измерительным поверхностям с твердосплавными наконечниками
- Установочное кольцо в комплекте для установки на размер
- Чёткие штрихи шкалы выгравированы лазером на матовом хромовом покрытии для удобства считывания показаний
- Резьбовой микрометрический винт закалён и доведён для достижения максимальной точности

DIN 863



Единицы измерений: мм

Артикул	Диапазон измерений	Установочное кольцо	Цена деления	L	A	Погрешность
4411-5101	6-8	Ø6	0,001	54,5	1,5	±0,004
4411-5102	8-10	Ø8	0,001	54,5	1,5	±0,004
4411-5103	10-12	Ø10	0,001	54,5	1,5	±0,004
4411-5104	12-16	Ø12	0,005	80	0,5	±0,004
4411-5105	16-20	Ø16	0,005	80	0,5	±0,004
4411-5106	20-25	Ø20	0,005	90	0,5	±0,004
4411-5107	25-30	Ø25	0,005	90	0,5	±0,004
4411-5108	30-40	Ø30	0,005	97	0,5	±0,004
4411-5109	40-50	Ø40	0,005	97	0,5	±0,005
4411-5110	50-63	Ø50	0,005	114	0,5	±0,005
4411-5111	62-75	Ø62	0,005	114	0,5	±0,005
4411-5112	75-88	Ø75	0,005	114	0,5	±0,005
4411-5113	87-100	Ø87	0,005	114	0,5	±0,005



НАБОРЫ Трёхточечных нутромеров

Единицы измерений: мм

Артикул	Диапазон измерений	Установочное кольцо	Цена деления	Удлинители	L	A	Погрешность
4411-9205	6-12 (6-8/8-10/10-12)	Ø8/Ø10	0,001	50	54,5	1,5	±0,004
4411-3210	12-20 (12-16/16-20)	Ø16	0,005	100	80	0,5	±0,004
4411-3215	20-50 (20-25/25-30/30-40/40-50)	Ø25/Ø40	0,005	150	90/97	0,5	±0,004
4411-3220	50-100 (50-63/62-75/75-88/87-100)	Ø62/Ø87	0,005	150	114	0,5	±0,005
4412-0205	0,35"-0,5" (0,35"/0,35-0,425"/0,425-0,5")	0,35"/0,5"	0,0001"	4"	2,18"	0,06"	±0,00016"
4412-4210	0,5"-0,8" (0,5-0,65"/0,65-0,8")	0,65"	0,0002"	6"	3,2"	0,02"	±0,00016"
4412-4207	0,8"-2" (0,8-1"/1-1,2"/1,2-1,6"/1,6-2")	1"/1,6"	0,0002"	6"	3,6"/3,88"	0,02"	±0,00016"
4412-4208	2"-4" (2-2,5"/2,5-3"/3-3,5"/3,5-4")	2,5"/3,5"	0,0002"	6"	4,56"	0,02"	±0,0002"

Нутромеры микрометрические трёхточечные цифровые со степенью защиты IP54

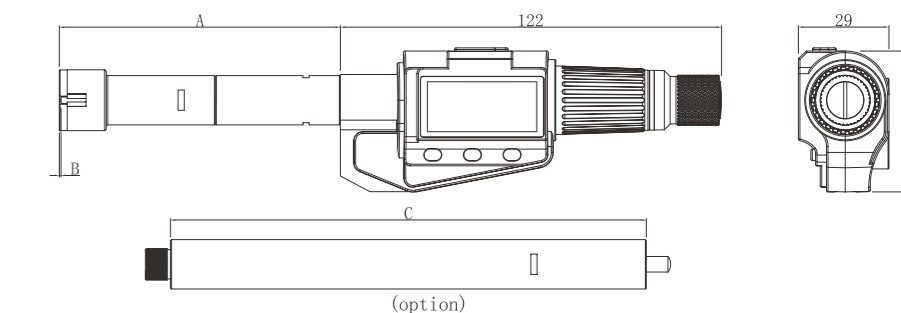
- Предназначены для измерения внутренних диаметров сквозных и глухих отверстий
- Сменные удлинители позволяют измерять диаметры глубоких отверстий
- Трёхточечный механизм с постоянным измерительным усилием
- Высокая износостойкость измерительных поверхностей благодаря твердосплавным наконечникам
- В наборе установочные кольца для установки на размер
- Большой дисплей для быстрого и легкого считывания результатов измерений
- Резьба микровинта закалена и доведена для достижения максимальной точности
- Степень защиты IP54
- Абсолютная шкала измерений, функция удержания значение, функция переключения единиц измерений с метрической на дюймовую систему

ММ / ДЮЙМ DIN 863 IP54 Вывод ДАННЫХ



Единицы измерений: мм

Артикул	Диапазон измерений	Диаметр установочного кольца	Разрешение	A	B	Погрешность
4511-5101	6-8	Ø6	0,001/0,00005"	55	1	±0,004
4511-5102	8-10	Ø8	0,001/0,00005"	55	1,5	±0,004
4511-5103	10-12	Ø10	0,001/0,00005"	55	1,5	±0,004
4511-5104	12-16	Ø12	0,001/0,00005"	80	0,5	±0,004
4511-5105	16-20	Ø16	0,001/0,00005"	80	0,5	±0,004
4511-5106	20-25	Ø20	0,001/0,00005"	90	0,5	±0,004
4511-5107	25-30	Ø25	0,001/0,00005"	90	0,5	±0,004
4511-5108	30-40	Ø30	0,001/0,00005"	105	0,5	±0,004
4511-5109	40-50	Ø40	0,001/0,00005"	105	0,5	±0,005
4511-5110	50-63	Ø50	0,001/0,00005"	127	0,5	±0,005
4511-5111	62-75	Ø62	0,001/0,00005"	127	0,5	±0,005
4511-5112	75-88	Ø75	0,001/0,00005"	127	0,5	±0,005
4511-5113	87-100	Ø87	0,001/0,00005"	127	0,5	±0,005



НАБОРЫ ЦИФРОВЫХ Трёхточечных нутромеров со степенью защиты IP54

Единицы измерений: мм

Артикул	Диапазон измерений	Разрешение	Установочное кольцо	Удлинители	A	B	Погрешность
4511-9205	6-12 (6-8/8-10/10-12)	0,001/0,00005"	Ø8/Ø10	101,6	55	1/1,5	±0,004
4511-9210	12-20 (12-16/16-20)	0,001/0,00005"	Ø16	152,4	80	0,5	±0,004
4511-9215	20-50 (20-25/25-30/30-40/40-50)	0,001/0,00005"	Ø25/Ø40	152,4	90/105	0,5	±0,004
4511-9220	50-100 (50-63/62-75/75-88/87-100)	0,001/0,00005"	Ø62/Ø87	152,4	127	0,5	±0,005

МИКРОМЕТРИЧЕСКИЙ ИНСТРУМЕНТ

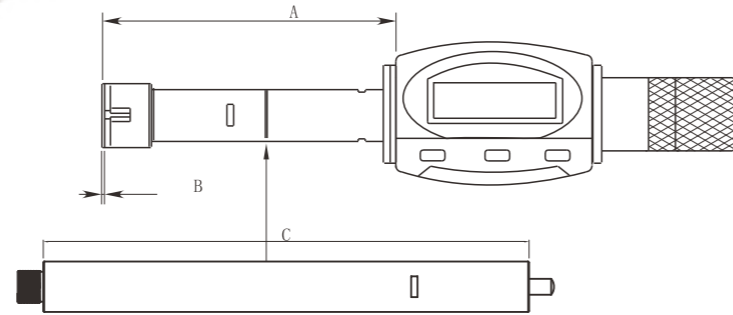
НУТРОМЕРЫ МИКРОМЕТРИЧЕСКИЕ ТРЁХТОЧЕЧНЫЕ ЦИФРОВЫЕ СО СТЕПЕНЬЮ ЗАЩИТЫ IP65

- Со степенью защиты IP65
- Используется для измерения диаметров сквозных отверстий и глухих (на расстоянии 12,5 мм от основания)
- Литиевый элемент питания 3В тип CR2032
- Большой ЖК-дисплей с чёткими цифрами для удобства снятия показаний
- Функция вывода данных
- Опционально: встроенная беспроводная передача данных
- Трещёточный механизм с постоянным измерительным усилием
- Твёрдосплавные измерительные поверхности
- Для увеличения глубины измерения могут быть использованы дополнительные удлинители (опционально на 12 мм длиннее)
- В комплект входит установочное кольцо для установки на размер



Единицы измерений: мм

Артикул	Диапазон измерений	Диаметр установочного кольца	Разрешение	A	B	Погрешность
4711-7301	6-8	Ø6	0,001/0,00005"	55	1	±0,004
4711-7302	8-10	Ø8	0,001/0,00005"	55	1,5	±0,004
4711-7303	10-12	Ø10	0,001/0,00005"	55	1,5	±0,004
4711-7304	12-16	Ø12	0,001/0,00005"	80	0,5	±0,004
4711-7305	16-20	Ø16	0,001/0,00005"	80	0,5	±0,004
4711-7306	20-25	Ø20	0,001/0,00005"	90	0,5	±0,004
4711-7307	25-30	Ø25	0,001/0,00005"	90	0,5	±0,004
4711-7308	30-40	Ø30	0,001/0,00005"	105	0,5	±0,004
4711-7309	40-50	Ø40	0,001/0,00005"	105	0,5	±0,005
4711-7310	50-63	Ø50	0,001/0,00005"	127	0,5	±0,005
4711-7311	62-75	Ø62	0,001/0,00005"	127	0,5	±0,005
4711-7312	75-88	Ø75	0,001/0,00005"	127	0,5	±0,005
4711-7313	87-100	Ø87	0,001/0,00005"	127	0,5	±0,005



НАБОРЫ ЦИФРОВЫХ ТРЁХТОЧЕЧНЫХ НУТРОМЕРОВ МИКРОМЕТРИЧЕСКИХ СО СТЕПЕНЬЮ ЗАЩИТЫ IP65

Единицы измерений: мм

Артикул	Диапазон измерений	Разрешение	Установочное кольцо	Удлинители	A	B	Погрешность
4711-4405	6-12	0,001/0,00005"	Ø8/Ø10	101,6	55	1/1,5	±0,004
4711-4410	12-20	0,001/0,00005"	Ø16	152,4	80	0,5	±0,004
4711-4415	20-50	0,001/0,00005"	Ø25/Ø40	152,4	90/105	0,5	±0,004
4711-4420	50-100	0,001/0,00005"	Ø62/Ø87	152,4	127	0,5	±0,005

НУТРОМЕРЫ ПИСТОЛЕТНОГО ТИПА ТРЁХТОЧЕЧНЫЕ ЦИФРОВЫЕ

- Абсолютная система шкалы
- Элемент питания 3В типа CR2032
- Функция вывода данных
- Опционально: Встроенная функция беспроводной передачи данных
- Измерительные контактные точки наконечников позволяют проводить измерения глухих отверстий
- Установочное кольцо для настройки нутромера на нулевую отметку шкалы
- Дисплей поворачивается на 90°
- Измерительные поверхности оснащены твёрдым сплавом



Единицы измерений: мм

Артикул	Диапазон измерений	Установочное кольцо	A	B	D	Погрешность
4600-0001-A	6-8/0,275-0,35"	Ø8	55	1	Ø5,8	±0,004/±0,00015"
4600-0002-A	8-10/0,35-0,425"	Ø8	55	1,5	Ø5,8	±0,004/±0,00015"
4600-0003-A	10-12/0,425-0,5"	Ø12	55	1,5	Ø5,8	±0,004/±0,00015"
4600-0004-A	12-16/0,5-0,65"	Ø16	80	0,5	Ø11,8	±0,004/±0,00015"
4600-0005-A	16-20/0,65-0,8"	Ø16	80	0,5	Ø11,8	±0,004/±0,00015"
4600-0006-A	20-25/0,8-1,0"	Ø25	90	0,5	Ø15,8	±0,004/±0,00015"
4600-0007-A	25-30/1,0-1,2"	Ø25	90	0,5	Ø15,8	±0,004/±0,00015"
4600-0008-A	30-40/1,2-1,6"	Ø40	105	0,5	Ø23,8	±0,004/±0,00015"
4600-0009-A	40-50/1,6-2,0"	Ø40	105	0,5	Ø23,8	±0,005/±0,0002"
4600-0010-A	50-63/2,0-2,5"	Ø62	127	0,5	Ø23,8	±0,005/±0,0002"
4600-0011-A	62-75/2,5-3,0"	Ø62	127	0,5	Ø23,8	±0,005/±0,0002"
4600-0012-A	75-88/3,0-3,5"	Ø87	127	0,5	Ø23,8	±0,005/±0,0002"
4600-0013-A	87-100/3,5-4,0"	Ø87	127	0,5	Ø23,8	±0,005/±0,0002"

МИКРОМЕТРИЧЕСКИЙ ИНСТРУМЕНТ

УНИВЕРСАЛЬНЫЕ МИКРОМЕТРЫ СО СМЕННЫМИ ПЯТКАМИ ЦИФРОВЫЕ

- 7 пар сменных измерительных пяток для универсального использования, для разных измерительных задач
- Выполнены в соответствии с DIN 863
- Резьба микрометрического винта закалена и доведена для достижения максимальной точности
- Стопорное устройство для блокировки микрометрического винта
- Функция переключения с метрической на дюймовую систему измерений
- Новая конструкция микрометрического винта из нержавеющей стали
- Измерительные пятки оснащены твёрдым сплавом для повышения износостойкости

Единицы измерений: мм

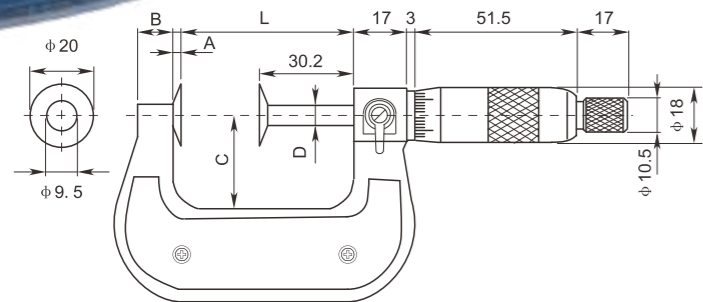
Артикул	Диапазон измерений	Разрешение
4210-2103	0-25/0-1"	0,001/0,00005"
4210-2106	25-50/1"-2"	0,001/0,00005"



МИКРОМЕТРИЧЕСКИЙ ИНСТРУМЕНТ

МИКРОМЕТРЫ ДИСКОВЫЕ

DIN 863



- Предназначены для измерения длины общей нормали цилиндрических и винтовых зубчатых колёс
- Новая конструкция микрометрического винта из нержавеющей стали
- Выполнены в соответствии с DIN 863
- Резьба микрометрического винта закалена и доведена для достижения максимальной точности
- Чёткие штрихи шкалы выгравированы лазером на матовом хромовом покрытии для удобства считывания показаний
- Трещёточный механизм с постоянным измерительным усилием

Единицы измерений: мм

Артикул	Диапазон измерений / Цена деления	L	A	B	C	D	Погрешность
4111-8102-A	0-25*0,01	33	2,8	7	24	ø6,5	±0,004
4111-8104-A	25-50*0,01	58	2,8	11	30	ø6,5	±0,004
4111-8106-A	50-75*0,01	83	2,8	11	42,5	ø6,5	±0,005
4111-8108-A	75-100*0,01	108	2,8	11	55	ø6,5	±0,005
4112-5102-A	0-1 *0,001	33	2,8	7	24	ø6,5	±0,0002"
4112-5104-A	1-2 *0,001	58	2,8	11	30	ø6,5	±0,0002"
4112-5106-A	2-3 *0,001	83	2,8	11	42,5	ø6,5	±0,00025"
4112-5108-A	3-4 *0,001	108	2,8	11	55	ø6,5	±0,00025"

МИКРОМЕТРЫ ДИСКОВЫЕ ЦИФРОВЫЕ С БЫСТРЫМ ПЕРЕМЕЩЕНИЕМ МИКРОВИНТА

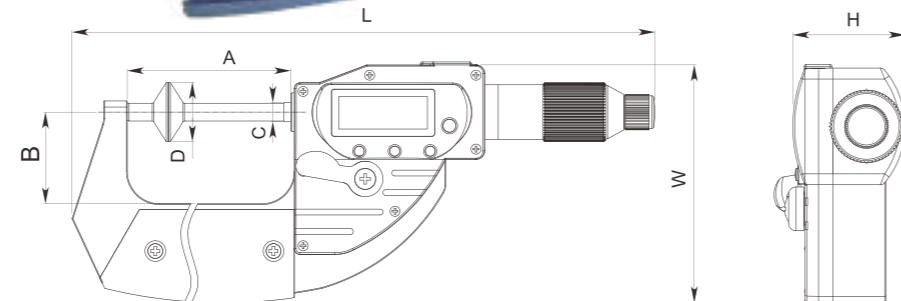
DIN 863 ММ / ДЮЙМ

Беспроводная передача данных

Абсолютная шкала

IP65

ВЫВОД ДАННЫХ

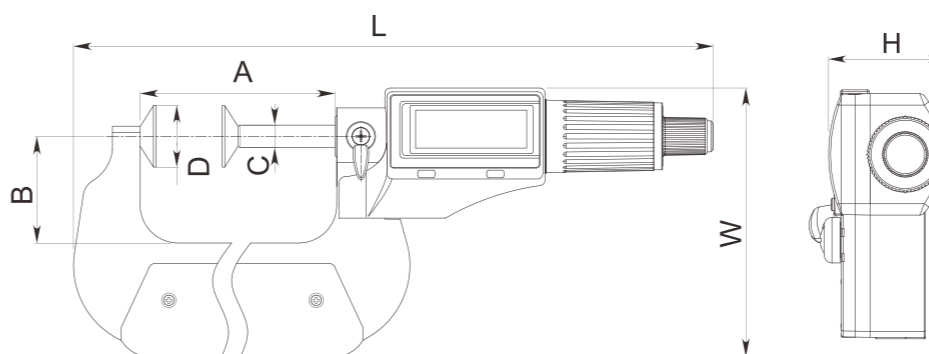


- Предназначены для измерения длины общей нормали цилиндрических и винтовых зубчатых колёс
- Новая конструкция микрометрического винта из нержавеющей стали
- Выполнены в соответствии с DIN 863
- Резьба микрометрического винта закалена и доведена для достижения максимальной точности
- Степень защиты IP65
- Абсолютная шкала, функция переключения с метрической на дюймовую систему измерений
- Трещёточный механизм с постоянным измерительным усилием

Единицы измерений: мм

Артикул	Диапазон измерений	Разрешение	A	B	C	D	L	W	H	Погрешность
4220-2104	0-25/0-1"	0,001/0,00005"	55,3	31	ø6,5	ø20	197,2	80,5	30,8	±0,003/±0,00015"
4220-2108	25-50/1-2"	0,001/0,00005"	80,3	44	ø6,5	ø20	227,5	96	30,8	±0,003/±0,00015"
4220-2112	50-75/2-3"	0,001/0,00005"	105,3	56	ø6,5	ø20	257,6	112,5	30,8	±0,004/±0,00015"

МИКРОМЕТРЫ ДИСКОВЫЕ ЦИФРОВЫЕ



- Предназначены для измерения длины общей нормали цилиндрических и винтовых зубчатых колёс
- Новая конструкция микрометрического винта из нержавеющей стали
- Выполнены в соответствии с DIN 863
- Резьба микрометрического винта закалена и доведена для достижения максимальной точности
- Абсолютная шкала измерений, функция переключения единиц измерений с метрической на дюймовую систему

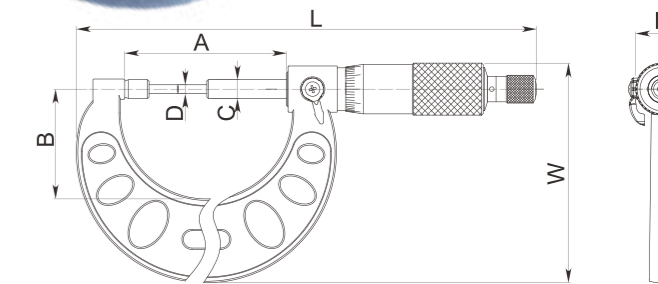
Единицы измерений: мм

Артикул	Диапазон измерений	Разрешение	A	B	C	D	L	W	H	Погрешность
4113-2005	0-25/0-1"	0,001/0,00005"	55,3	31	ø6,5	ø20	197,2	80,5	30,8	±0,003/±0,00015"
4113-2010	25-50/1-2"	0,001/0,00005"	80,3	44	ø6,5	ø20	227,5	96	30,8	±0,003/±0,00015"
4113-2015	50-75/2-3"	0,001/0,00005"	105,3	56	ø6,5	ø20	257,6	112,5	30,8	±0,004/±0,00015"
4113-2020	75-100/3-4"	0,001/0,00005"	132	66	ø6,5	ø20	269,7	127,8	30,8	±0,004/±0,00015"

МИКРОМЕТРИЧЕСКИЙ ИНСТРУМЕНТ

МИКРОМЕТРЫ СО СТУПЕНЧАТЫМИ ПЯТКАМИ

DIN 863



- Предназначены для измерения шлицевых валов, шпоночных пазов, канавок и различных фасонных поверхностей
- Новая конструкция микрометрического винта из нержавеющей стали
- Выполнены в соответствии с DIN 863
- Резьба микрометрического винта закалена и доведена для достижения максимальной точности
- Чёткие штрихи шкалы выгравированы лазером на матовом хромовом покрытии для удобства считывания показаний
- Трещёточный механизм с постоянным измерительным усилием

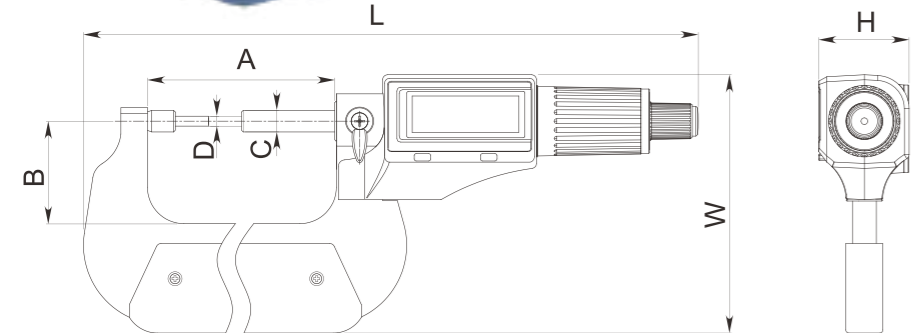
Единицы измерений: мм

Артикул	Диапазон измерений	Разрешение	A	B	C	D	L	W	H	Погрешность
4710-1005	0-25	0,01	56	38	ø6,5	ø3,0	160	76	ø18	±0,004/±0,00015"
4710-1010	25-50	0,01	81	51	ø6,5	ø3,0	185,5	91	ø18	±0,004/±0,00015"
4710-1015	50-75	0,01	106	63,5	ø6,5	ø3,0	210,5	105	ø18	±0,005/±0,0002"
4710-1020	75-100	0,01	131	76	ø6,5	ø3,0	237,3	125	ø18	±0,005/±0,0002"
4710-2005	0-1"	0,001"	56	38	ø6,5	ø3,0	160	76	ø18	±0,005/±0,00015"
4710-2010	1-2"	0,001"	81	51	ø6,5	ø3,0	185,5	91	ø18	±0,004/±0,00015"
4710-2015	2-3"	0,001"	106	63,5	ø6,5	ø3,0	210,5	105	ø18	±0,005/±0,0002"
4710-2020	3-4"	0,001"	131	76	ø6,5	ø3,0	237,3	125	ø18	±0,005/±0,0002"
4710-2305	0-1"	0,0001"	56	38	ø6,5	ø3,0	160	76	ø18	±0,004/±0,00015"
4710-2310	1-2"	0,0001"	81	51	ø6,5	ø3,0	185,5	91	ø18	±0,004/±0,00015"
4710-2315	2-3"	0,0001"	106	63,5	ø6,5	ø3,0	210,5	105	ø18	±0,005/±0,0002"
4710-2320	3-4"	0,0001"	131	76	ø6,5	ø3,0	237,3	125	ø18	±0,005/±0,0002"

МИКРОМЕТРИЧЕСКИЙ ИНСТРУМЕНТ

МИКРОМЕТРЫ СО СТУПЕНЧАТЫМИ ПЯТКАМИ ЦИФРОВЫЕ

DIN 863
MM ДЮЙМ
CR2032



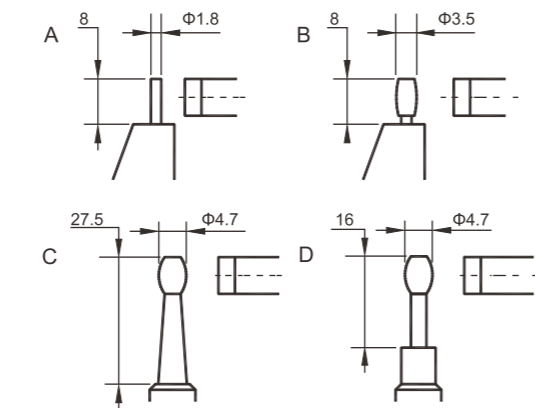
- Предназначены для измерения шлицевых валов, шпоночных пазов, канавок и различных фасонных поверхностей
- Новая конструкция микрометрического винта из нержавеющей стали
- Выполнены в соответствии с DIN 863
- Резьба микрометрического винта закалена и доведена для достижения максимальной точности
- Чёткие штрихи шкалы выгравированы лазером на матовом хромовом покрытии для удобства считывания показаний
- Трещёточный механизм с постоянным измерительным усилием

Единицы измерений: мм

Артикул	Диапазон измерений	Разрешение	A	B	C	D	L	W	H	Погрешность
4720-2005	0-25/0-1"	0,001/0,00005"	56,5	31	Ø6,5	Ø3,0	185,4	77,9	27,3	±0,003/±0,00015"
4720-2010	25-50/1-2"	0,001/0,00005"	81,5	44	Ø6,5	Ø3,0	211,9	93,4	27,3	±0,003/±0,00015"
4720-2015	50-75/2-3"	0,001/0,00005"	107,1	56	Ø6,5	Ø3,0	239,9	111,4	27,3	±0,004/±0,00015"
4720-2020	75-100/3-4"	0,001/0,00005"	132	66	Ø6,5	Ø3,0	269,7	127,8	27,3	±0,004/±0,00015"

МИКРОМЕТРЫ ТРУБНЫЕ

DIN 863



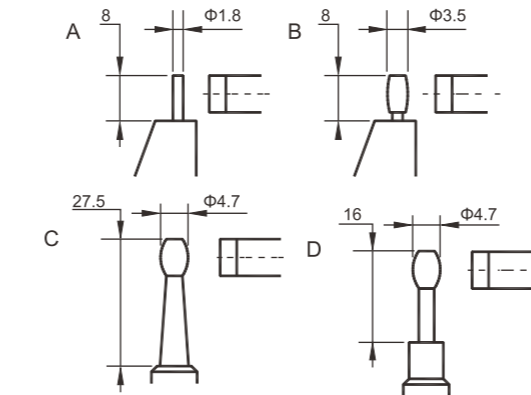
- Выполнены в соответствии с DIN 863
- Предназначены для измерения толщины стенок различных труб, криволинейных поверхностей, подшипников, колец
- Измерительные пятки оснащены твёрдым сплавом
- Трещёточный механизм с постоянным измерительным усилием

Единицы измерений: мм

Артикул	Диапазон измерений	Цена деления	Исполнение неподвижной пятки	Погрешность
4440-1005	0-25	0,01	A	±0,006
4440-1010	0-25	0,01	B	±0,006
4440-1015	0-25	0,01	C	±0,006
4440-1020	0-25	0,01	D	±0,006

МИКРОМЕТРЫ ТРУБНЫЕ ЦИФРОВЫЕ

IP65
СТЕПЕНЬ ЗАЩИТЫ
MM ДЮЙМ
LR44
ВЫВОД ДАННЫХ



- Выполнены в соответствии с DIN 863
- Степень защиты IP65
- Предназначены для измерения толщины стенок различных труб, криволинейных поверхностей, подшипников, колец
- Измерительные поверхности оснащены твёрдым сплавом
- Трещёточный механизм с постоянным измерительным усилием

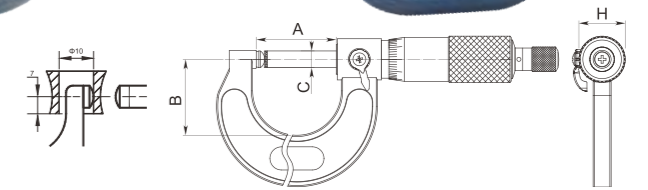
Единицы измерений: мм

Артикул	Диапазон измерений	Разрешение	Исполнение неподвижной пятки	Погрешность
4400-0005	0-25/0-1"	0,001/0,00005"	A	±0,003
4400-0010	0-25/0-1"	0,001/0,00005"	B	±0,003
4400-0015	0-25/0-1"	0,001/0,00005"	C	±0,003
4400-0020	0-25/0-1"	0,001/0,00005"	D	±0,003

МИКРОМЕТРИЧЕСКИЙ ИНСТРУМЕНТ

МИКРОМЕТРЫ ТРУБНЫЕ СО СФЕРИЧЕСКИМИ ПЯТКАМИ

DIN 863



- Предназначены для измерения толщины стенок различных труб, криволинейных поверхностей, подшипников, колец
- Новая конструкция микрометрического винта из нержавеющей стали
- Выполнены в соответствии с DIN 863
- Два варианта исполнения:
S-F: Сферическая пятка и плоская поверхность микровинта
S-S: Сферическая пятка и сферический микровинт
- Резьба микрометрического винта закалена и доведена для достижения максимальной точности
- Чёткие штрихи шкалы выгравированы лазером на матовом хромовом покрытии для удобства считывания показаний
- Трещёточный механизм с постоянным измерительным усилием

Единицы измерений: мм

Артикул	Диапазон измерений	Цена деления	A	B	C	H	Исполнение	Погрешность
4510-1005	0-25	0,01	31	29,5	Ø6,5	Ø18	S-F	±0,004
4510-1010	25-50	0,01	56	38	Ø6,5	Ø18	S-F	±0,004
4510-1015	50-75	0,01	81	51	Ø6,5	Ø18	S-F	±0,005
4510-1020	75-100	0,01	106	63,5	Ø6,5	Ø18	S-F	±0,005
4510-2005	0-1"	0,001"	31	29,5	Ø6,5	Ø18	S-F	±0,004
4510-2010	1-2"	0,001"	56	38	Ø6,5	Ø18	S-F	±0,004
4510-2015	2-3"	0,001"	81	51	Ø6,5	Ø18	S-F	±0,005
4510-2020	3-4"	0,001"	106	63,5	Ø6,5	Ø18	S-F	±0,005
4510-2305	0-1"	0,0001"	31	29,5	Ø6,5	Ø18	S-F	±0,004
4510-2310	1-2"	0,0001"	56	38	Ø6,5	Ø18	S-F	±0,004
4510-2315	2-3"	0,0001"	81	51	Ø6,5	Ø18	S-F	±0,005
4510-2320	3-4"	0,0001"	106	63,5	Ø6,5	Ø18	S-F	±0,005
4330-1005	0-25	0,01	32	24	Ø6,5	Ø18	S-S	±0,004
4330-1010	25-50	0,01	57	32	Ø6,5	Ø18	S-S	±0,004
4330-1015	50-75	0,01	82	45	Ø6,5	Ø18	S-S	±0,005
4330-1020	75-100	0,01	107	57	Ø6,5	Ø18	S-S	±0,005

МИКРОМЕТРИЧЕСКИЙ ИНСТРУМЕНТ

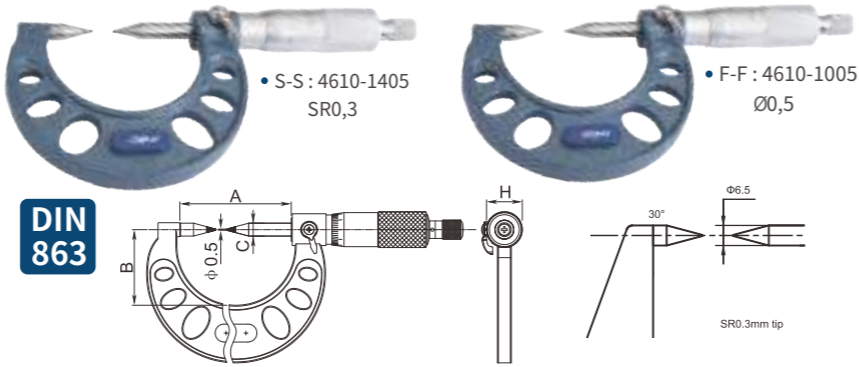
МИКРОМЕТРЫ ТРУБНЫЕ ЦИФРОВЫЕ СО СФЕРИЧЕСКОЙ НЕПОДВИЖНОЙ ПЯТКОЙ



- Предназначены для измерения толщины стенок различных труб, криволинейных поверхностей, подшипников, колец
- Выполнены в соответствии с DIN 863
- Резьба микрометрического винта закалена и доведена для достижения максимальной точности
- Абсолютная шкала измерений, функция переключения единиц измерений с метрической на дюймовую систему

Артикул	Диапазон измерений	Цена деления	A	B	C	L	W	H	Погрешность
4520-2005	0-25/0-1"	0,001/0,00005"	31,5	22,5	Ø6,5	155	60,2	27,3	±0,003/±0,00015"
4520-2010	25-50/1-2"	0,001/0,00005"	56,5	31	Ø6,5	185,4	77,9	27,3	±0,003/±0,00015"
4520-2015	50-75/2-3"	0,001/0,00005"	81,5	44	Ø6,5	211,9	93,4	27,3	±0,004/±0,00015"
4520-2020	75-100/3-4"	0,001/0,00005"	107,1	56	Ø6,5	239,9	111,4	27,3	±0,004/±0,00015"
4520-6405	0-25/0-1"	0,001/0,00005"	31,5	22,5	Ø6,5	155	60,2	27,3	±0,003/±0,00015"
4520-6410	25-50/1-2"	0,001/0,00005"	56,5	31	Ø6,5	185,4	77,9	27,3	±0,003/±0,00015"
4520-6415	50-75/2-3"	0,001/0,00005"	81,5	44	Ø6,5	211,9	93,4	27,3	±0,004/±0,00015"
4520-6420	75-100/3-4"	0,001/0,00005"	107,1	56	Ø6,5	239,9	111,4	27,3	±0,004/±0,00015"

МИКРОМЕТРЫ ТОЧЕЧНЫЕ

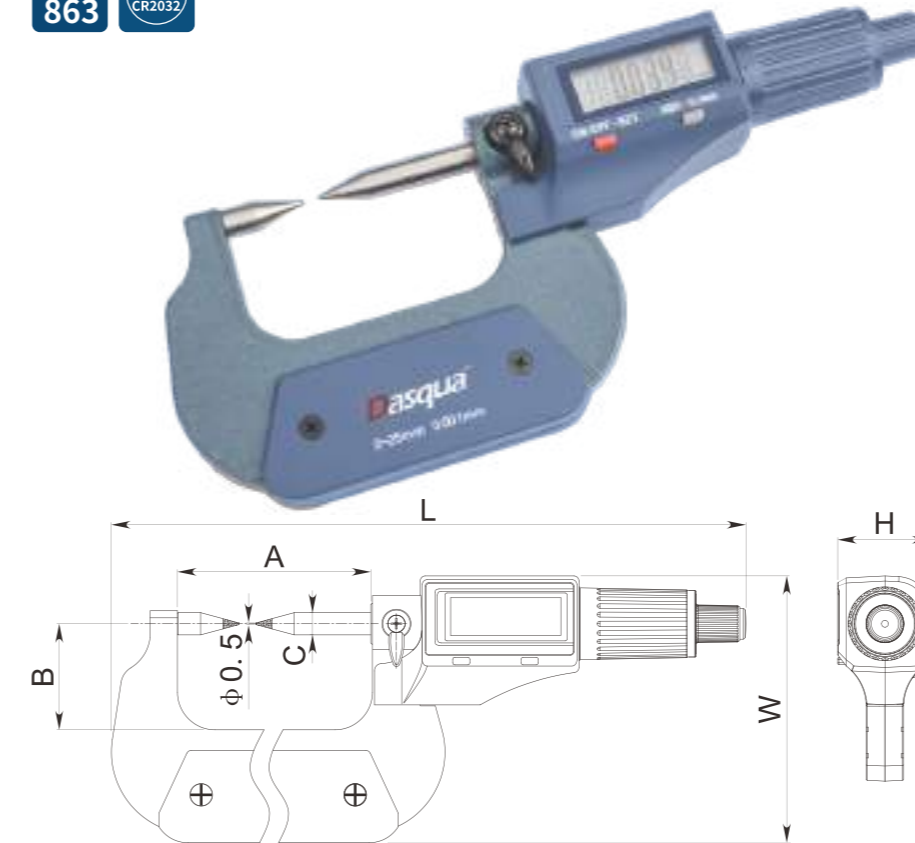


- Предназначены для измерения толщины полотна свёрл, небольших канавок, ступеней и других труднодоступных размеров
- Новая конструкция микрометрического винта из нержавеющей стали
- Выполнены в соответствии с DIN 863
- Резьба микрометрического винта закалена и доведена для достижения максимальной точности
- Чёткие штрихи шкалы выгравированы лазером на матовом хромовом покрытии для удобства считывания показаний
- Трещёточный механизм с постоянным измерительным усилием
- Два варианта исполнения:
F-F: плоская пятка и плоский микровинт
S-S: сферическая пятка и сферический микровинт

Единицы измерений: мм

Артикул	Диапазон измерений	Цена деления	A	B	C	H	Исполнение	Погрешность
4610-1005	0-25	0,01	56	38	Ø6,5	Ø18	F-F	±0,004
4610-1010	25-50	0,01	81	51	Ø6,5	Ø18	F-F	±0,004
4610-1015	50-75	0,01	106	63,5	Ø6,5	Ø18	F-F	±0,005
4610-1020	75-100	0,01	131	76	Ø6,5	Ø18	F-F	±0,005
4610-1405	0-25	0,01	57	32	Ø6,5	Ø18	S-S	±0,004
4610-1410	25-50	0,01	82	45	Ø6,5	Ø18	S-S	±0,004
4610-1415	50-75	0,01	107	57	Ø6,5	Ø18	S-S	±0,005
4610-1420	75-100	0,01	133	70	Ø6,5	Ø18	S-S	±0,005
4610-2005	0-1"	0,001"	56	38	Ø6,5	Ø18	F-F	±0,004
4610-2010	1-2"	0,001"	81	51	Ø6,5	Ø18	F-F	±0,004
4610-2015	2-3"	0,001"	106	63,5	Ø6,5	Ø18	F-F	±0,005
4610-2020	3-4"	0,001"	131	76	Ø6,5	Ø18	F-F	±0,005
4610-2305	0-1"	0,0001"	56	38	Ø6,5	Ø18	F-F	±0,004
4610-2310	1-2"	0,0001"	81	51	Ø6,5	Ø18	F-F	±0,004
4610-2315	2-3"	0,0001"	106	63,5	Ø6,5	Ø18	F-F	±0,005
4610-2320	3-4"	0,0001"	131	76	Ø6,5	Ø18	F-F	±0,005

МИКРОМЕТРЫ ТОЧЕЧНЫЕ ЦИФРОВЫЕ



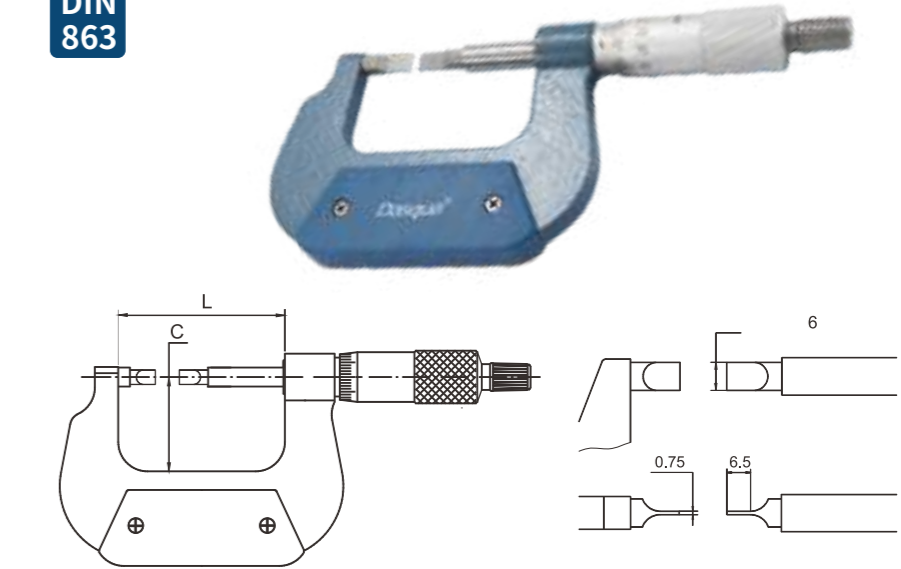
- Предназначены для измерения толщины полотна свёрл, небольших канавок, ступеней и других труднодоступных размеров
- Новая конструкция микрометрического винта из нержавеющей стали
- Выполнены в соответствии с DIN 863
- Резьба микрометрического винта закалена и доведена для достижения максимальной точности
- Абсолютная шкала измерений, функция переключения единиц измерений с метрической на дюймовую систему
- Трещёточный механизм с постоянным измерительным усилием

Единицы измерений: мм

Артикул	Диапазон измерений	Разрешение	A	B	C	L	W	H	Погрешность
4620-2005	0-25/0-1"	0,001/0,00005"	56,5	31	Ø6,5	185,4	77,9	Ø27,3	±0,003/±0,00015"
4620-2010	25-50/1-2"	0,001/0,00005"	81,5	44	Ø6,5	211,9	93,4	Ø27,3	±0,003/±0,00015"
4620-2015	50-75/2-3"	0,001/0,00005"	107,1	56	Ø6,5	239,9	111,4	Ø27,3	±0,004/±0,00015"
4620-2020	75-100/3-4"	0,001/0,00005"	132	66	Ø6,5	269,7	127,8	Ø27,3	±0,004/±0,00015"

МИКРОМЕТРИЧЕСКИЙ ИНСТРУМЕНТ

МИКРОМЕТРЫ С НОЖЕВИДНЫМИ ИЗМЕРИТЕЛЬНЫМИ ПОВЕРХНОСТЯМИ



- Пятка и невращающийся микровинт имеют ножевидную форму, предназначены для измерения диаметра канавки валов, шпоночных пазов и в других труднодоступных местах
- Новая конструкция микрометрического винта из нержавеющей стали
- Выполнены в соответствии с DIN 863
- Резьба микрометрического винта закалена и доведена для достижения максимальной точности

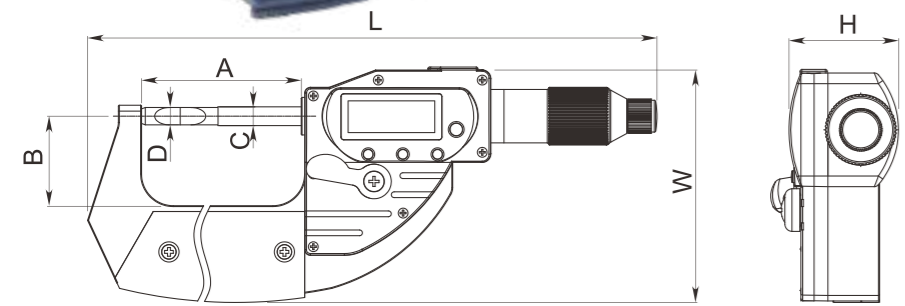
Единицы измерений: мм

Артикул	Диапазон измерений	Цена деления	C	L
4570-1005	0-25	0,01	32	57
4570-1010	25-50	0,01	45	82
4570-1015	50-75	0,01	57	107
4570-1020	75-100	0,01	70	133
4570-1025	100-125	0,01	82	159
4570-1030	125-150	0,01	95	184
4570-2005	0-1"-0,001"	0,001"	32	57
4570-2010	1-2"-0,001"	0,001"	45	82
4570-2015	2-3"-0,001"	0,001"	57	107
4570-2020	3-4"-0,001"	0,001"	70	133
4570-2025	4-5"-0,001"	0,001"	82	159
4570-2030	5-6"-0,001"	0,001"	95	184

МИКРОМЕТРИЧЕСКИЙ ИНСТРУМЕНТ

МИКРОМЕТРЫ С НОЖЕВИДНЫМИ ИЗМЕРИТЕЛЬНЫМИ ПОВЕРХНОСТЯМИ, С БЫСТРЫМ ПЕРЕМЕЩЕНИЕМ МИКРОВИНТА ЦИФРОВЫЕ

- ММ / ДЮЙМ
- DIN 863
- Беспроводная передача данных
- Вывод ДАННЫХ
- IP65 Степень защиты
- Абсолютная шкала
- CR2032



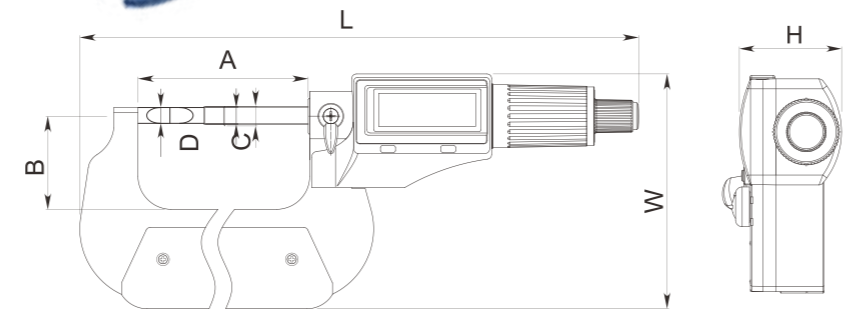
- Пятка и невращающийся микровинт имеют ножевидную форму, предназначены для измерения диаметра канавки валов, шпоночных пазов и в других труднодоступных местах
- Новая конструкция микрометрического винта из нержавеющей стали
- Выполнены в соответствии с DIN 863
- Резьба микрометрического винта закалена и доведена для достижения максимальной точности
- Абсолютная шкала измерений, функция переключения единиц измерений с метрической на дюймовую систему
- Трещёточный механизм с постоянным измерительным усилием

Единицы измерений: мм

Артикул	Диапазон измерений	Разрешение	A	B	C	D	L	W	H	Погрешность
4220-2103	0-25/0-1"	0,001/0,00005"	55,3	31	Ø6,5	Ø6	197,2	80,5	30,8	±0,003/±0,00015"
4220-2106	25-50/1-2"	0,001/0,00005"	80,3	44	Ø6,5	Ø6	227,5	96	44	±0,003/±0,00015"
4220-2109	50-75/2-3"	0,001/0,00005"	105,3	56	Ø6,5	Ø6	257,6	12,5	56	±0,004/±0,00015"

МИКРОМЕТРЫ С НОЖЕВИДНЫМИ ИЗМЕРИТЕЛЬНЫМИ ПОВЕРХНОСТЯМИ ЦИФРОВЫЕ

- DIN 863
- CR2032
- ММ / ДЮЙМ



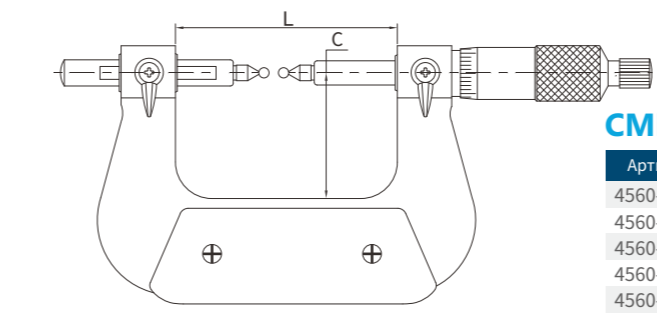
- Пятка и невращающийся микровинт имеют ножевидную форму, предназначены для измерения диаметра канавки валов, шпоночных пазов и в других труднодоступных местах
- Новая конструкция микрометрического винта из нержавеющей стали
- Выполнены в соответствии с DIN 863
- Резьба микрометрического винта закалена и доведена для достижения максимальной точности
- Абсолютная шкала измерений, функция переключения единиц измерений с метрической на дюймовую систему

Единицы измерений: мм

Артикул	Диапазон измерений	Разрешение	A	B	C	D	L	W	H	Погрешность
4570-5005	0-25/0-1"	0,001/0,00005"	55,3	31	Ø6,5	Ø6	197,2	80,5	30,8	±0,003/±0,00015"
4570-5010	25-50/1-2"	0,001/0,00005"	80,3	44	Ø6,5	Ø6	227,5	96	30,8	±0,003/±0,00015"
4570-5015	50-75/2-3"	0,001/0,00005"	105,3	56	Ø6,5	Ø6	257,6	112,5	30,8	±0,004/±0,00015"
4570-5020	75-100/3-4"	0,001/0,00005"	132	66	Ø6,5	Ø6	269,7	127,8	30,8	±0,004/±0,00015"

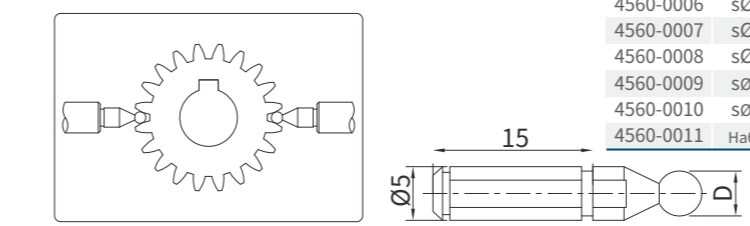
МИКРОМЕТРЫ ДЛЯ ЗУБЧАТЫХ КОЛЁС БЕЗ СМЕННЫХ НАКОНЕЧНИКОВ

- DIN 863



СМЕННЫЕ НАКОНЕЧНИКИ

Артикул	Диаметр шарика	Модуль	Начальный диаметр	Примечание
4560-0001	sØ1,0мм	0,6-0,65	45	Сменные наконечники подходят как для механических, так и цифровых моделей
4560-0002	sØ1,5мм	0,9-1,0	28-26	
4560-0003	sØ2,0мм	1,25	22	
4560-0004	sØ2,5мм	1,5	17	
4560-0005	sØ3,0мм	1,75	15	
4560-0006	sØ3,5мм	2	13	
4560-0007	sØ4,0мм	2,25	11	
4560-0008	sØ4,5мм	2,5	10	
4560-0009	sØ5,0мм	2,75	9	
4560-0010	sØ6,0мм	3,5	7	
4560-0011	Набор со всеми вышеперечисленными наконечниками			



- Выполнены в соответствии с DIN 863
- Предназначены для измерения модуля зубчатых колёс
- Сменные шаровые наконечники для различных модулей (0,6 ~ 3,5) в комплект не входят, приобретаются дополнительно
- Трещёточный механизм с постоянным измерительным усилием

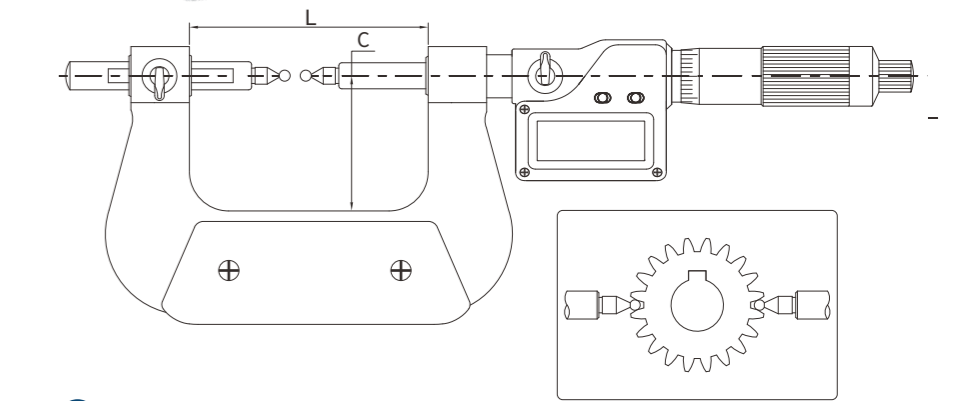
Единицы измерений: мм

Артикул	Диапазон измерений	Цена деления	C	L	Погрешность
4550-1005	0-25	0,01	38	67	±0,004
4550-1010	25-50	0,01	50	92	±0,004
4550-1015	50-75	0,01	62	118	±0,005
4550-1020	75-100	0,01	70	143	±0,005
4550-1025	100-125	0,01	82	168	±0,006
4550-1030	125-150	0,01	95	192	±0,006

МИКРОМЕТРИЧЕСКИЙ ИНСТРУМЕНТ

ЦИФРОВЫЕ МИКРОМЕТРЫ ДЛЯ ЗУБЧАТЫХ КОЛЁС БЕЗ СМЕННЫХ НАКОНЕЧНИКОВ

- IP65 Степень защиты
- ММ / ДЮЙМ
- CR2032
- Вывод ДАННЫХ



- Выполнены в соответствии с DIN 863
- Предназначены для измерения модуля зубчатых колёс
- Сменные шаровые наконечники для различных модулей (0,6 ~ 3,5) в комплект не входят, приобретаются дополнительно
- Степень защиты IP65
- Трещёточный механизм с постоянным измерительным усилием

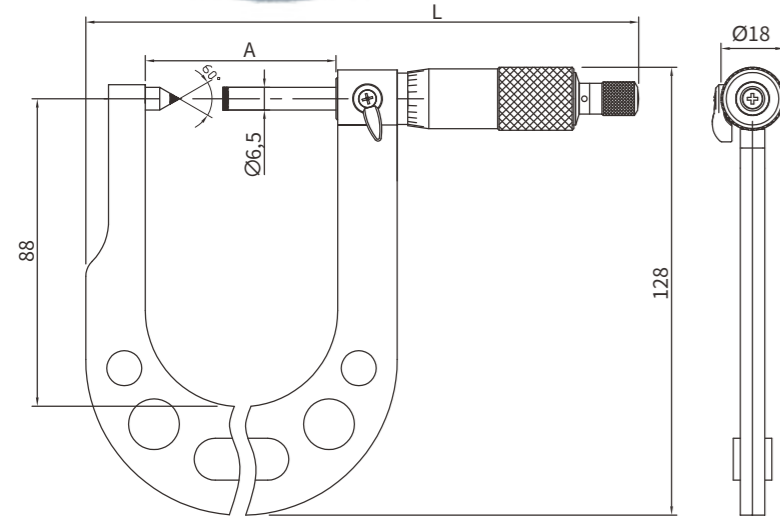
Единицы измерений: мм

Артикул	Диапазон измерений	Разрешение	C	L	Погрешность
4570-0005	0-25/0-1"	0,001/0,00005"	38	67	±0,002
4570-0010	25-50/1-2"	0,001/0,00005"	50	92	±0,002
4570-0015	50-75/2-3"	0,001/0,00005"	62	118	±0,003
4570-0020	75-100/3-4"	0,001/0,00005"	70	143	±0,003
4570-0025	100-125/4-5"	0,001/0,00005"	82	168	±0,003
4570-0030	125-150/5-6"	0,001/0,00005"	95	192	±0,003

МИКРОМЕТРИЧЕСКИЙ ИНСТРУМЕНТ

МИКРОМЕТРЫ ДЛЯ ИЗМЕРЕНИЯ ТОРМОЗНЫХ ДИСКОВ

DIN 863



- Выполнены в соответствии с DIN 863
- Предназначены для измерения толщины тормозного диска в автомобиле
- Измерительные поверхности оснащены твёрдым сплавом
- Трещёточный механизм с постоянным измерительным усилием

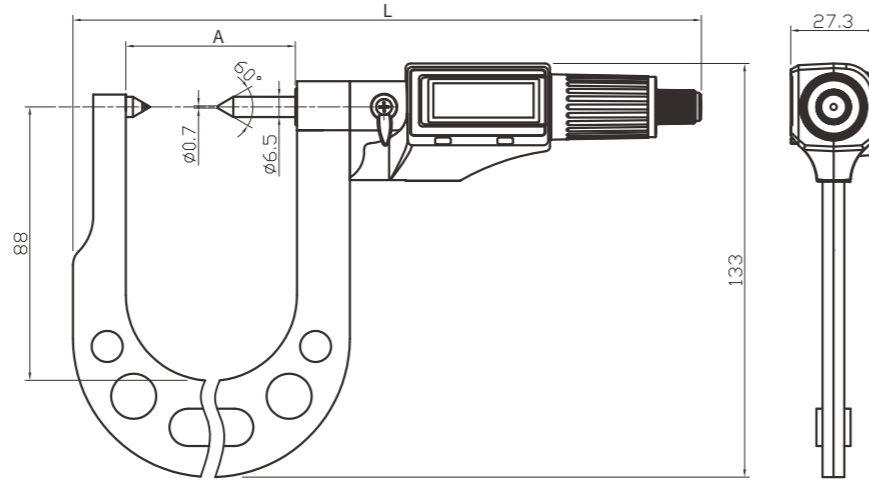
Единицы измерений: мм

Артикул	Диапазон измерений	Цена деления	A	L	Погрешность
4521-0005	7-32	0,01	44,5	148	±0,004
4521-0010	10-45	0,01	54,5	158	±0,004

МИКРОМЕТРЫ ДЛЯ ИЗМЕРЕНИЯ ТОРМОЗНЫХ ДИСКОВ ЦИФРОВЫЕ

MM
дюйм

CR2032



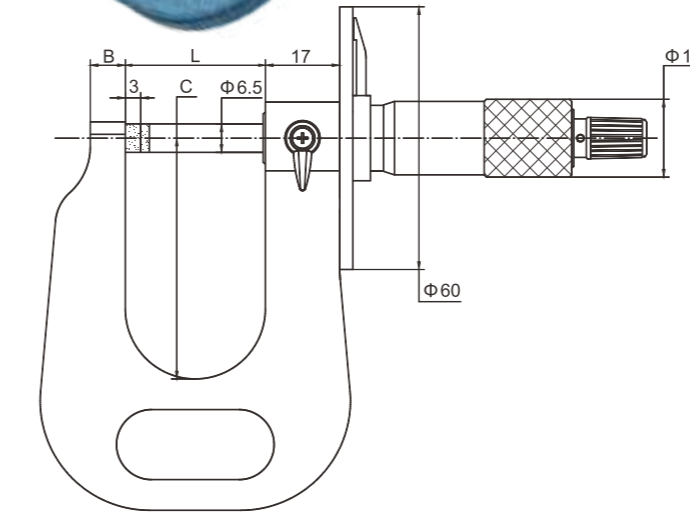
- Выполнены в соответствии с DIN 863
- Оснащены инкрементной шкалой
- Измерительные поверхности оснащены твёрдым сплавом
- Трещёточный механизм с постоянным измерительным усилием

Единицы измерений: мм

Артикул	Диапазон измерений	Разрешение	A	L	Погрешность
4520-1005	7-32/0,3-1,3"	0,001/0,00005"	44,5	192	±0,004/±0,0002"
4520-1010	18-43/0,7-1,7"	0,001/0,00005"	54,5	202	±0,004/±0,0002"

МИКРОМЕТРЫ ЦИФЕРБЛАТНЫЕ ДЛЯ ИЗМЕРЕНИЯ ЛИСТОВОГО МЕТАЛЛА

DIN 863



- Выполнены в соответствии с DIN 863
- К втулке прикреплен циферблат для удобного и быстрого считывания толщины листового металла
- Измерительные поверхности оснащены твёрдым сплавом
- Трещёточный механизм с постоянным измерительным усилием

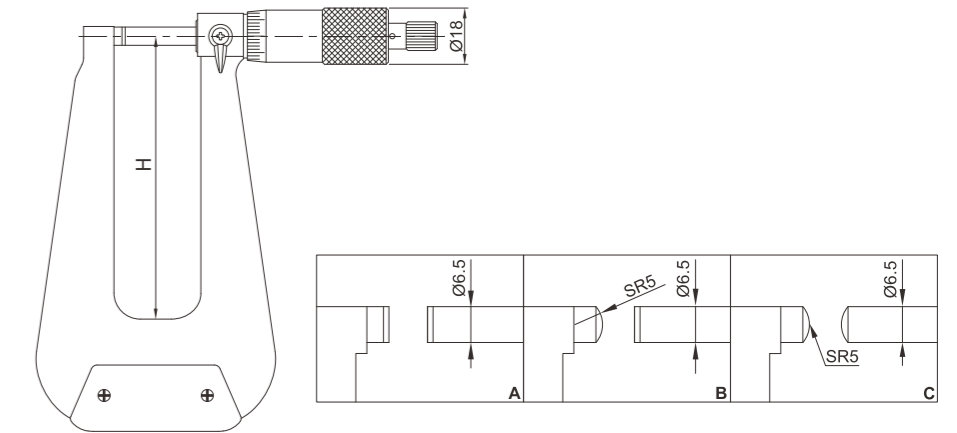
Единицы измерений: мм

Артикул	Диапазон измерений	Цена деления	L	B	C	Погрешность
4731-0005	0-15	0,01	22	8	50	±0,004
4731-0010	0-25	0,01	32	8	50	±0,004
4731-0015	0-50	0,01	57	12	100	±0,005

МИКРОМЕТРИЧЕСКИЙ ИНСТРУМЕНТ

МИКРОМЕТРЫ ЛИСТОВЫЕ

DIN 863



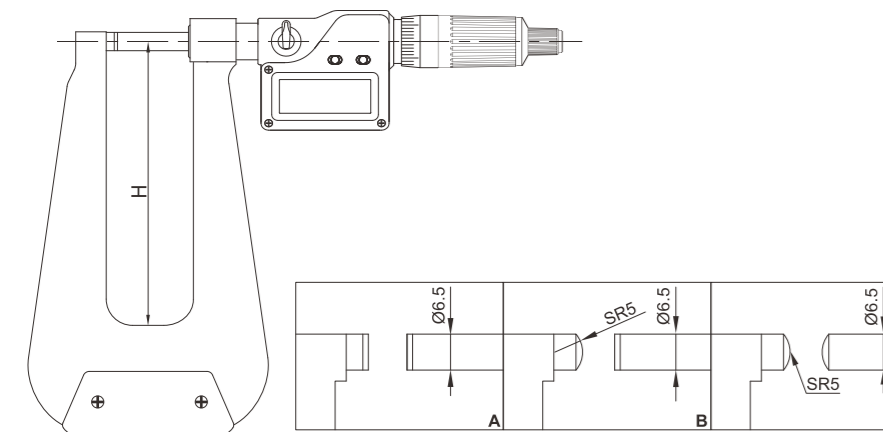
- Выполнены в соответствии с DIN 863
- Корпус скобы выполнен с углублённым вылетом, Предназначены для измерения деталей из листового металла, бумага, пластика и резины
- Измерительные поверхности оснащены твёрдым сплавом
- Трещёточный механизм с постоянным измерительным усилием

Единицы измерений: мм

Артикул	Диапазон измерений	Цена деления	H	Модификация	Погрешность
4561-1005	0-25	0,01	150	A	±0,006
4561-1010	0-25	0,01	150	B	±0,006
4561-1015	0-25	0,01	150	C	±0,006
4561-1020	0-25	0,01	300	B	±0,007

МИКРОМЕТРИЧЕСКИЙ ИНСТРУМЕНТ

МИКРОМЕТРЫ ЛИСТОВЫЕ ЦИФРОВЫЕ



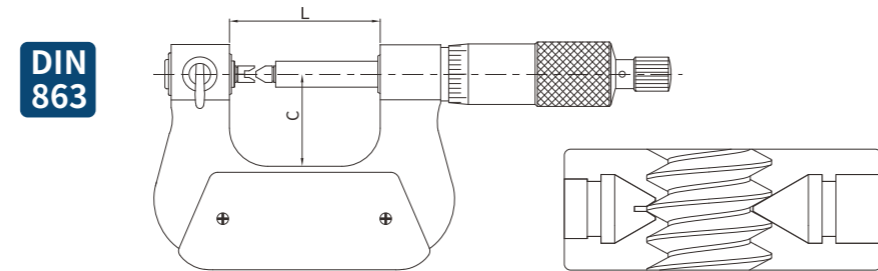
- Выполнены в соответствии с DIN 863
- Корпус скобы выполнен с углублённым вылетом
- Предназначены для измерения деталей из листового металла, бумага, пластика и резины
- Измерительные поверхности оснащены твёрдым сплавом
- Трещёточный механизм с постоянным измерительным усилием
- Степень защиты IP65

Единицы измерений: мм

Артикул	Диапазон измерений	Разрешение	H	Модификация	Погрешность
4560-4005	0-25/0-1"	0,001/0,00005"	150	A	±0,003
4560-4010	0-25/0-1"	0,001/0,00005"	150	B	±0,003
4560-4015	0-25/0-1"	0,001/0,00005"	150	C	±0,003
4560-4020	0-25/0-1"	0,001/0,00005"	300	B	±0,004

МИКРОМЕТРЫ РЕЗЬБОВЫЕ

С НЕВРАЩАЮЩИМСЯ МИКРОВИНТОМ И БЕЗ СМЕННЫХ РЕЗЬБОВЫХ ВСТАВОК



- Выполнены в соответствии с DIN 863
- Предназначены для измерения наружной резьбы. Доступны V-образные и конусообразные вставки под углом 60° или 55° (взаимозаменяемые)
- Размер хвостовика сменной вставки: Ø5x15 мм
- Трещёточный механизм с постоянным измерительным усилием
- **Сменные резьбовые вставки в комплект не входят, их можно найти и заказать на странице 71**

Единицы измерений: мм

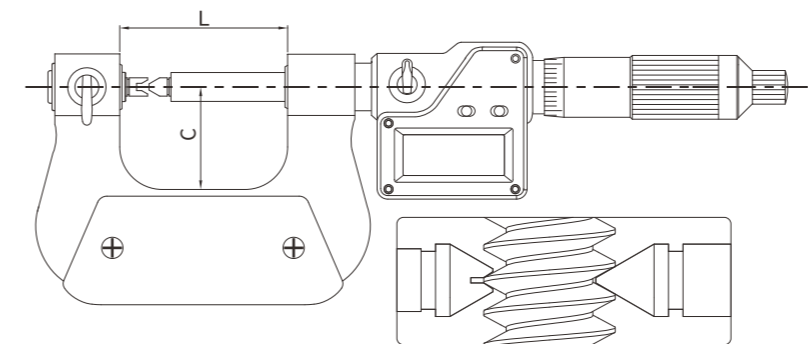
Артикул	Диапазон измерений	Цена деления	L	C	Погрешность
4157-4005	0-25	0,01	42	26	±0,004
4157-4010	25-50	0,01	67	38	±0,004
4157-4015	50-75	0,01	92	50	±0,005
4157-4020	75-100	0,01	118	62	±0,005

С ВРАЩАЮЩИМСЯ МИКРОВИНТОМ И СМЕННЫМИ РЕЗЬБОВЫМИ ВСТАВКАМИ

Артикул	Диапазон измерений	Цена деления	L	C	Погрешность
4107-1005	0-25	0,01	42	26	±0,004
4107-1010	25-50	0,01	67	38	±0,004
4107-1015	50-75	0,01	92	50	±0,005
4107-1020	75-100	0,01	118	62	±0,005

МИКРОМЕТРЫ РЕЗЬБОВЫЕ ЦИФРОВЫЕ

С НЕВРАЩАЮЩИМСЯ МИКРОВИНТОМ



- Выполнены в соответствии с DIN 863
- Предназначены для измерения наружной резьбы
- Доступны V-образные и конусообразные вставки под углом 60° или 55°
- Трещёточный механизм с постоянным измерительным усилием
- Степень защиты IP65
- **Сменные резьбовые вставки в комплект не входят, их можно найти и заказать на странице 71**

Единицы измерений: мм

Артикул	Диапазон измерений	Цена деления	L	C	Погрешность
4127-0005	0-25/0-1"	0,001/0,00005"	42	26	±0,002
4127-0010	25-50/1-2"	0,001/0,00005"	67	38	±0,002
4127-0015	50-75/2-3"	0,001/0,00005"	92	50	±0,002
4127-0020	75-100/4-5"	0,001/0,00005"	118	62	±0,003

МИКРОМЕТРИЧЕСКИЙ ИНСТРУМЕНТ

НУТРОМЕРЫ МИКРОМЕТРИЧЕСКИЕ РЕЗЬБОВЫЕ



- Чёткие штрихи шкалы выгравированы лазером на матовом хромовом покрытии для удобства считывания показаний
- Измерительная микрометрическая головка и наконечники с крепёжным отверстием для сменных вставок
- Жёсткая, легкая трубчатая конструкция
- Сменные удлинители позволяют расширить диапазон измерений
- Корпус имеет матовое хромовое покрытие
- **Сменные резьбовые вставки в комплект не входят, их можно найти и заказать на странице 71**

Единицы измерений: мм

Артикул	Диапазон измерений	Цена деления	Погрешность
4321-0001	75-100	0,01	±0,03
4321-0002	100-125	0,01	±0,03
4321-0003	125-150	0,01	±0,03
4321-0004	150-175	0,01	±0,03
4321-0005	175-200	0,01	±0,04
4321-0006	200-225	0,01	±0,04
4321-0007	225-250	0,01	±0,04
4321-0008	250-275	0,01	±0,04
4321-0009	275-300	0,01	±0,05

МИКРОМЕТРИЧЕСКИЙ ИНСТРУМЕНТ

СМЕННЫЕ РЕЗЬБОВЫЕ ВСТАВКИ ДЛЯ РЕЗЬБОВЫХ МИКРОМЕТРОВ



Единицы измерений: мм

Артикул	Тип резьбы	Шаг	Примечание
4560-6001	Метрическая 60°	0,4-0,5/64-48TPI	anvil available for:
4560-6002	Метрическая 60°	0,6-0,9/44-28TPI	
4560-6003	Метрическая 60°	1-1,75/24-14TPI	4157-4005
4560-6004	Метрическая 60°	2-3/13-9TPI	4157-4010
4560-6005	Метрическая 60°	3,5-5/8-5TPI	4157-4015
4560-6006	Метрическая 60°	5,5-7/4,5-3,5TPI	4127-0005
4560-5501	Витворта 55°	60-48TPI	4127-0010
4560-5502	Витворта 55°	48-40TPI	4127-0015
4560-5503	Витворта 55°	40-32TPI	4321-0001
4560-5504	Витворта 55°	32-24TPI	4321-0002
4560-5505	Витворта 55°	24-18TPI	4321-0003
4560-5506	Витворта 55°	18-14TPI	4321-0004
4560-5507	Витворта 55°	14-10TPI	4321-0005
4560-5508	Витворта 55°	10-7TPI	4321-0006
4560-5509	Витворта 55°	7-4,5TPI	4321-0007
4560-5510	Витворта 55°	4,5-3,5TPI	4321-0008
			4321-0009

ПРОВОЛОЧКИ ДЛЯ КОНТРОЛЯ СРЕДНЕГО ДИАМЕТРА РЕЗЬБЫ

- Предназначены для измерения среднего диаметра резьбы методом трёх проволок, являются наиболее точным и надёжным инструментом для контроля среднего диаметра в промышленности
- Комплект состоит из трёх штук проволок

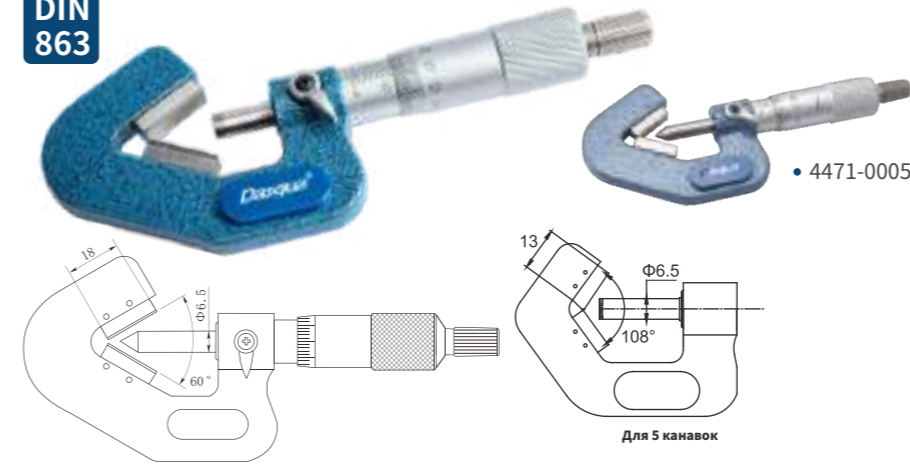


Единицы измерений: мм

Артикул		Размер	Артикул		Размер	Артикул		Размер
Класс 0 ± 0,00025	Класс 1 ± 0,0005		Класс 0 ± 0,00025	Класс 1 ± 0,0005		Класс 0 ± 0,00025	Класс 1 ± 0,0005	
4090-7730	4091-5510	∅0,118	4090-7747	4091-5527	∅1,008	4090-7765	4091-5545	∅3,177
4090-7731	4091-5511	∅0,142	4090-7748	4091-5528	∅1,047	4090-7766	4091-5546	∅3,287
4090-7732	4091-5512	∅0,170	4090-7749	4091-5529	∅1,157	4090-7767	4091-5547	∅3,310
4090-7733	4091-5513	∅0,185	4090-7750	4091-5530	∅1,302	4090-7768	4091-5548	∅3,550
4090-7782	4091-5562	∅0,210	4090-7751	4091-5531	∅1,411	4090-7769	4091-5549	∅3,580
4090-7734	4091-5514	∅0,232	4090-7752	4091-5532	∅1,553	4090-7770	4091-5550	∅3,666
4090-7735	4091-5515	∅0,250	4090-7753	4091-5533	∅1,591	4090-7771	4091-5551	∅4,091
4090-7736	4091-5516	∅0,260	4090-7754	4091-5534	∅1,732	4090-7772	4091-5552	∅4,120
4090-7737	4091-5517	∅0,291	4090-7755	4091-5535	∅1,833	4090-7773	4091-5553	∅4,141
4090-7738	4091-5518	∅0,343	4090-7756	4091-5536	∅2,020	4090-7774	4091-5554	∅4,211
4090-7739	4091-5519	∅0,402	4090-7757	4091-5537	∅2,050	4090-7775	4091-5555	∅4,400
4090-7740	4091-5520	∅0,433	4090-7758	4091-5538	∅2,071	4090-7776	4091-5556	∅4,773
4090-7741	4091-5521	∅0,461	4090-7759	4091-5539	∅2,217	4090-7777	4091-5557	∅5,150
4090-7742	4091-5522	∅0,511	4090-7760	4091-5540	∅2,311	4090-7778	4091-5558	∅5,176
4090-7743	4091-5523	∅0,572	4090-7761	4091-5541	∅2,595	4090-7779	4091-5559	∅5,493
4090-7744	4091-5524	∅0,724	4090-7762	4091-5542	∅2,866	4090-7780	4091-5560	∅6,212
4090-7745	4091-5525	∅0,796	4090-7763	4091-5543	∅2,886	4090-7781	4091-5561	∅6,585
4090-7746	4091-5526	∅0,866	4090-7764	4091-5544	∅3,106			

МИКРОМЕТРЫ С ПРИЗМАТИЧЕСКОЙ ПЯТКОЙ

DIN 863



- Выполнены в соответствии с DIN 863
- Предназначены для измерения наружного диаметра режущих инструментов (таких как метчики, развертки, концевые фрезы) с нечётным количеством канавок.
- Доступны призматические пятки с канавкой по осевой линии для измерения среднего диаметра метчиков по методу одной проволоки
- Измерительные поверхности оснащены твёрдым сплавом
- Трещёточный механизм с постоянным измерительным усилием
- Для модели 1-15 мм измерительная поверхность микровинта имеет коническую форму

Единицы измерений: мм

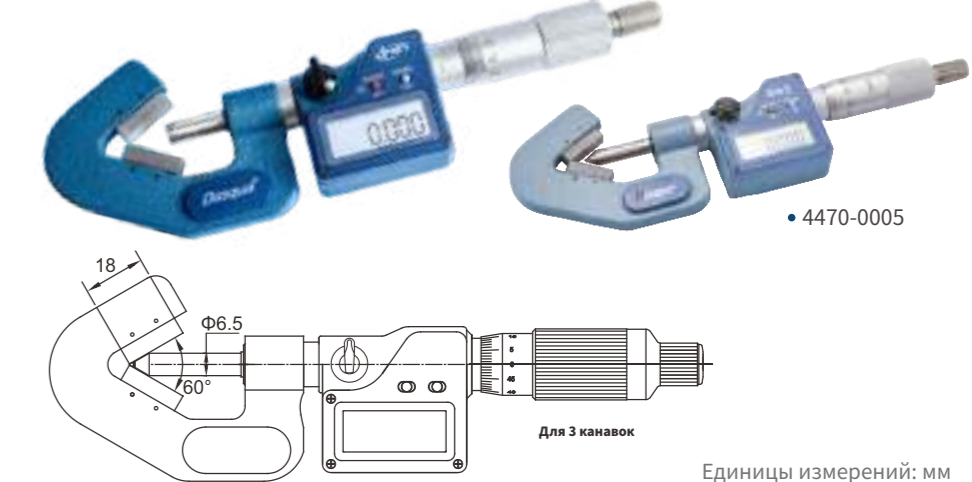
Артикул	Диапазон измерений	Цена деления	Кол-во канавок измеряемого инструмента	Погрешность
4471-0005	1-15	0,01	3	±0,004
4471-0010	5-20	0,01	3	±0,004
4471-0015	20-35	0,01	3	±0,005
4471-0020	35-50	0,01	3	±0,005
4471-0025	50-65	0,01	3	±0,006
4471-0030	65-80	0,01	3	±0,006
4471-0035	80-95	0,01	3	±0,007
4471-0040	2,3-25	0,01	3	±0,004
4471-0045	25-50	0,01	3	±0,005
4471-0050	5-25	0,01	5	±0,004
4471-0055	25-45	0,01	5	±0,005
4471-0060	45-65	0,01	5	±0,006
4471-0065	65-85	0,01	5	±0,007
4471-0070	85-105	0,01	5	±0,008

МИКРОМЕТРИЧЕСКИЙ ИНСТРУМЕНТ

МИКРОМЕТРЫ С ПРИЗМАТИЧЕСКОЙ ПЯТКОЙ ЦИФРОВЫЕ СО СТЕПЕНЬЮ ЗАЩИТЫ IP65

DIN 863 IP65 СТЕПЕНЬ ЗАЩИТЫ ММ ДЮЙМ

- Степень защиты IP65
- Измерительные поверхности оснащены твёрдым сплавом
- Выполнены в соответствии с DIN 863
- Трещёточный механизм с постоянным измерительным усилием
- Измерение диаметра инструмента с нечётным числом канавок, таких как метчики, развертки и концевые фрезы



Единицы измерений: мм

Артикул	Диапазон измерений	Разрешение	Кол-во канавок измеряемого инструмента	Погрешность
4470-0005	1-15	0,001/0,00005"	3	±0,002
4470-0010	5-20	0,001/0,00005"	3	±0,002
4470-0015	20-35	0,001/0,00005"	3	±0,003
4470-0020	35-50	0,001/0,00005"	3	±0,003
4470-0025	50-65	0,001/0,00005"	3	±0,003
4470-0030	65-80	0,001/0,00005"	3	±0,003
4470-0035	80-95	0,001/0,00005"	3	±0,004
4470-0040	2,3-25	0,001/0,00005"	3	±0,002
4470-0045	25-50	0,001/0,00005"	3	±0,003
4470-0050	5-25	0,001/0,00005"	5	±0,002
4470-0055	25-45	0,001/0,00005"	5	±0,003
4470-0060	45-65	0,001/0,00005"	5	±0,003
4470-0065	65-85	0,001/0,00005"	5	±0,004
4470-0070	85-105	0,001/0,00005"	5	±0,004

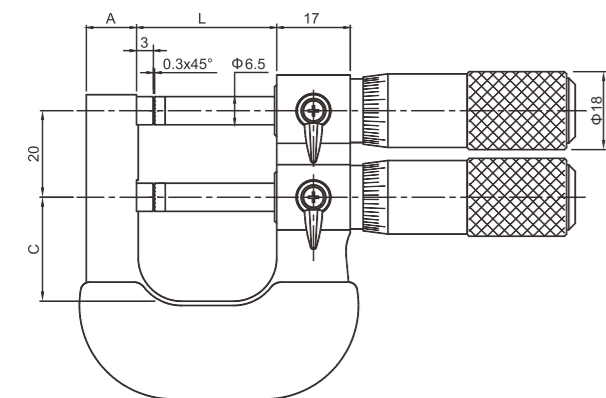
МИКРОМЕТРИЧЕСКИЙ ИНСТРУМЕНТ

ПРЕДЕЛЬНЫЕ МИКРОМЕТРЫ

- Используются в качестве предельной калибр-скобы проходной стороны "ПР" и не проходной стороны "НЕ" путём установки верхней и нижней границы поля допуска
- Измерительные поверхности оснащены твёрдым сплавом
- Трещёточный механизм с постоянным измерительным усилием

Единицы измерений: мм

Артикул	Диапазон измерений	Цена деления	A	L	C	Погрешность
4920-0005	0-25	0,002	12	32	24	±0,003
4920-0010	25-50	0,002	15	57	32	±0,003
4920-0015	0-1"	0,0001"	12	32	24	±0,00012"
4920-0020	1-2"	0,0001"	15	57	32	±0,00012"



ПРОВОЛОЧНЫЙ МИКРОМЕТР

Единицы измерений: мм

Артикул	Диапазон измерений	Цена деления	Погрешность
4631-0005	0-10	0,01	±0,004

- Выполнены в соответствии с DIN 863
- Предназначены для измерения диаметра проволоки или диаметра небольшого шарика
- Измерительные поверхности оснащены твёрдым сплавом
- Трещёточный механизм с постоянным измерительным усилием

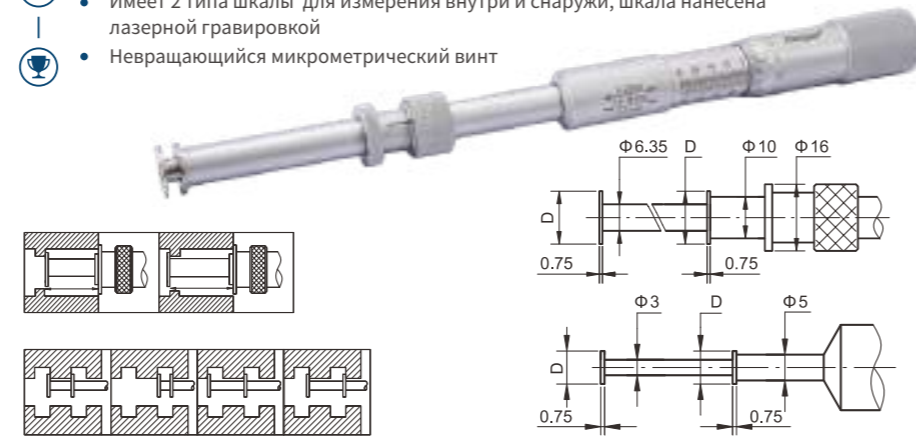
DIN 863



МИКРОМЕТРЫ ДЛЯ ИЗМЕРЕНИЯ КАНАВОК

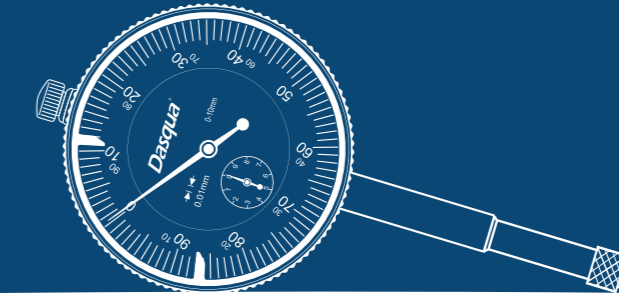
- Выполнены в соответствии с DIN 863
- Измерительные поверхности по типу фланца предназначены для измерения ширины, глубины и расположения канавок внутри отверстий
- Имеет 2 типа шкалы для измерения внутри и снаружи, шкала нанесена лазерной гравировкой
- Невращающийся микрометрический винт

DIN 863



Единицы измерений: мм

Артикул	Диапазон измерений	Цена деления	Параллельность	D	Погрешность
4861-0005	0-25	0,01	0,01	φ6,5	±0,01
4861-0010	25-50	0,01	0,01	φ13	±0,01
4861-0015	50-75	0,01	0,01	φ13	±0,01
4861-0020	75-100	0,01	0,01	φ13	±0,01



ИНДИКАТОРНЫЙ ИНСТРУМЕНТ

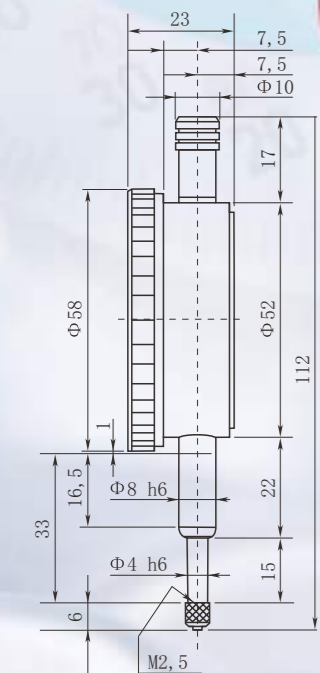
ИНДИКАТОР ЧАСОВОГО ТИПА ПРЕМИУМ КЛАССА

С ЦЕНОЙ ДЕЛЕНИЯ 0,001 мм

DIN
878

- Сделано в Германии
- Предназначен для измерения отклонений от плоскостности, перпендикулярности, контроля геометрической формы поверхности, проверки, настройки инструмента и станков.
- На верхнюю часть измерительного штока нанесена накатка для легко подъёма измерительного стержня
- С регулируемыми ограничительными стрелками для установки поля допуска
- Установлено уплотнительное кольцо, между внутренней и внешней крышкой корпуса для защиты от воды или масла.

**ПРЕМИУМ
КЛАСС**



Единицы измерений: мм

Артикул	Диапазон измерений	Цена деления	Погрешность	Вариация	Диапазон на 1 оборот	Шкала	Диаметр циферблата
5181-0005-A	0-1	0,001	±0,005	0,002	0,2	0-100-0	ø58



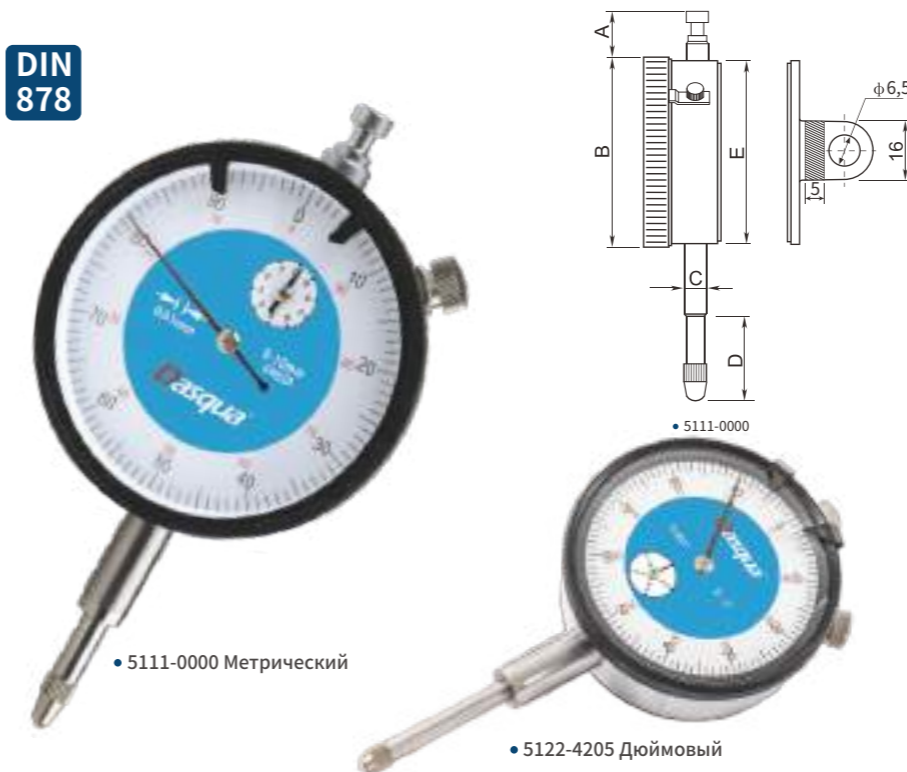
• Отметка шкалы оцифрована дублирующими цифрами двух цветов для лёгкого считывания отклонений индикатора при прямом и обратном ходе стрелки

• Измерительный стержень плавно перемещается во втулке гильзы без люфтов и покачиваний, за счёт минимальных зазоров и минимальной шероховатости поверхности втулки и стержня



ИНДИКАТОРЫ ЧАСОВОГО ТИПА

DIN
878



Единицы измерений: мм

Артикул	Диапазон измерений	Цена деления	Задняя крышка	A	B	C	D	E	Погрешность	Вариация
5111-0000	0-10	0,01	Плоская	10,5	Ø58	Ø8	20,5	Ø53,5	±0,017	0,003
5111-1005	0-10	0,01	с ушком	10,5	Ø58	Ø8	20,5	Ø53,5	±0,017	0,003

ДЮЙМОВЫЕ МОДЕЛИ

Единицы измерений: мм

Артикул	Диапазон измерений	Цена деления	Задняя крышка	Степень защиты
5122-4205	0-0,5"	0,0005"	с ушком	—
5122-4225	0-0,5"	0,0005"	с ушком	подшипники на камнях
5122-4210	0-1"	0,001"	с ушком	—
5122-4230	0-1"	0,0005"	с ушком	—
5122-4235	0-1"	0,0005"	с ушком	подшипники на камнях
5122-4214	0-2"	0,001"	с ушком	—
5122-4215	0-2"	0,001"	с ушком	подшипники на камнях

ИНДИКАТОРНЫЙ ИНСТРУМЕНТ

ИНДИКАТОРЫ ЧАСОВОГО ТИПА СЕРТИФИКАТ КАЛИБРОВКИ В КОМПЛЕКТЕ

DIN
878



- Применяется для измерений плоскостности, биений, настройки машин
- Указатели пределов в наборе
- Выполнены в соответствии с DIN 878
- Подшипники на камнях обеспечивают низкое трение и износ
- Диапазон 10 мм с повышенной точностью

Единицы измерений: мм

Артикул	Диапазон измерений	Цена деления	Задняя крышка	A	B	C	D	E	Погрешность	Вариация
5111-1105	0-10	0,01	Плоская	8	Ø58	Ø8	18,5	Ø55	±0,017	0,003
5111-1205	0-10	0,01	С ушком	8	Ø58	Ø8	18,5	Ø55	±0,017	0,003

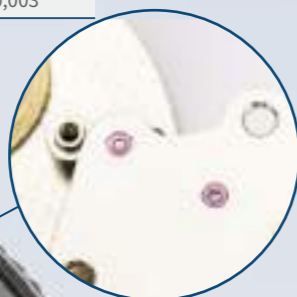
ИНДИКАТОР ЧАСОВОГО ТИПА

ПОВЫШЕННАЯ УДАРОПРОЧНОСТЬ



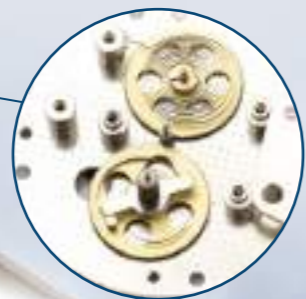
Единицы измерений: мм

Артикул	Диапазон измерений	Цена деления	Задняя крышка	A	B	C	D	L	Погрешность	Вариация
5121-1105	0-10	0,01	Плоская	8	Ø58	Ø8	18,5	Ø55	±0,017	0,003
5121-1205	0-10	0,01	С ушком	8	Ø58	Ø8	18,5	Ø55	±0,017	0,003

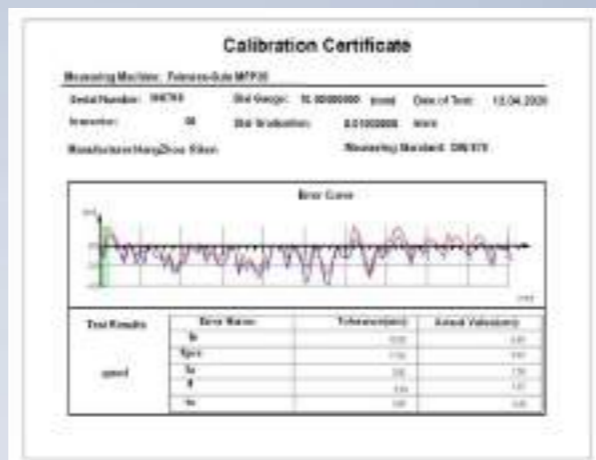


● Подшипники на камнях обеспечивают повышенную чувствительность и уменьшение люфта

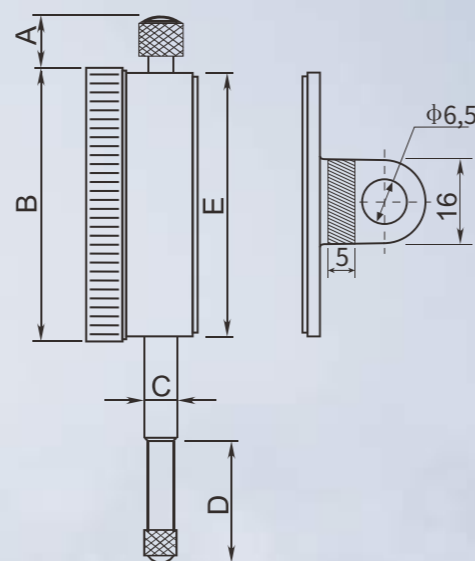
● Защитное покрытие на шестернях, зажимных и установочных элементах



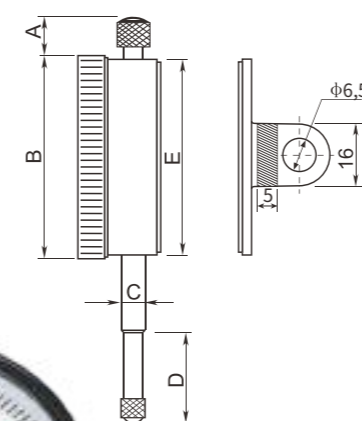
● Минимальный люфт измерительного стержня и плавный ход во время работы



● Каждый индикатор с сертификатом калибровки



ИНДИКАТОРЫ ЧАСОВОГО ТИПА МИНИАТЮРНЫЕ



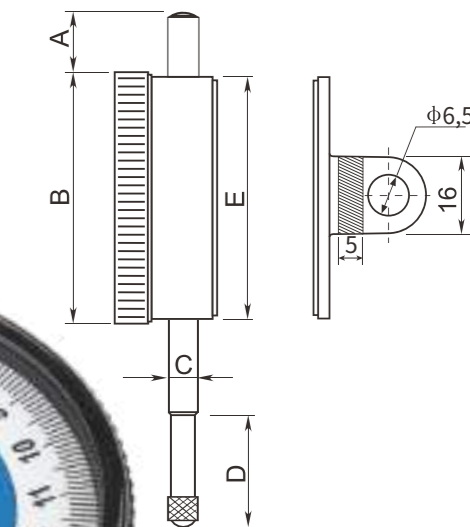
- Сертификат калибровки в комплекте
- Применяется для измерений плоскостности, биений, настройки машин
- Указатели пределов в наборе
- Выполнены в соответствии с DIN 878
- Подшипники на камнях обеспечивают низкое трение и износ
- Диапазон 3 или 5 мм с повышенной точностью

Единицы измерений: мм

Артикул	Диапазон измерений	Цена деления	Задняя крышка	A	B	C	D	E	Погрешность	Вариация
5121-1101	0-3	0,01	Плоская	6,5	Ø40	Ø8	10,6	Ø36	±0,012	0,003
5121-1201	0-3	0,01	с ушком	6,5	Ø40	Ø8	10,6	Ø36	±0,012	0,003
5121-1102	0-5	0,01	Плоская	6,5	Ø40	Ø8	12,5	Ø36	±0,014	0,003
5121-1202	0-5	0,01	с ушком	6,5	Ø40	Ø8	12,5	Ø36	±0,014	0,003

ИНДИКАТОРНЫЙ ИНСТРУМЕНТ

ИНДИКАТОРЫ ЧАСОВОГО ТИПА С ЦЕНОЙ ДЕЛЕНИЯ 0,001 ММ



- Сертификат калибровки в комплекте
- Применяется для измерений плоскостности, биений, настройки машин
- Указатели пределов в наборе
- Выполнены в соответствии с DIN 878
- Подшипники на камнях обеспечивают низкое трение и износ
- Диапазон 1 мм с повышенной точностью

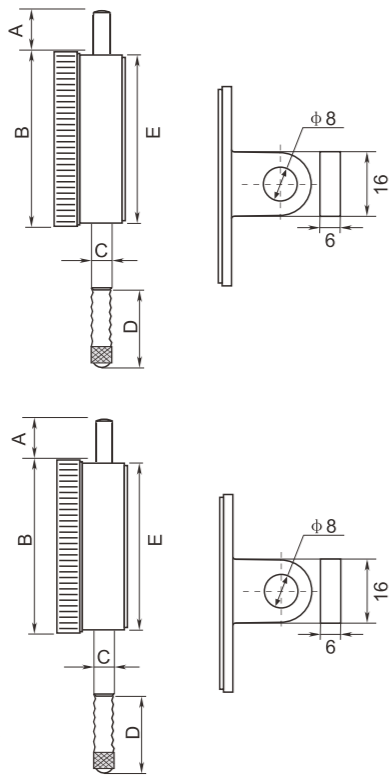
Единицы измерений: мм

Артикул	Диапазон измерений	Цена деления	Задняя крышка	A	B	C	D	E	Погрешность	Вариация
5121-2101	0-1	0,001	Плоская	13	Ø58	Ø8	12	Ø55	±0,005	0,002
5121-2201	0-1	0,001	с ушком	13	Ø58	Ø8	12	Ø55	±0,005	0,002

ИНДИКАТОРНЫЙ ИНСТРУМЕНТ

ИНДИКАТОРЫ ЧАСОВОГО ТИПА ВЛАГОЗАЩИЩЁННЫЕ

УДАРО-ПРОЧНЫЙ
Влагозащитный
DIN 878
ISO 463

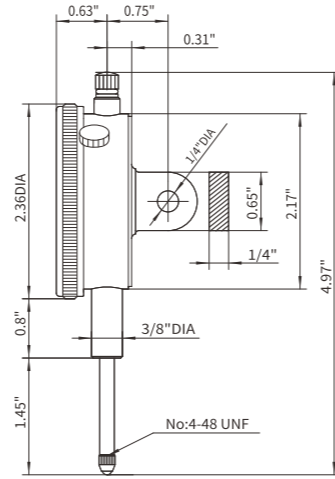


- Уплотнительные кольца для колпачка и ободка
- Выполнены в соответствии с DIN 878
- Применяется для измерений плоскостности, биений, настройки машин
- Закалённые шестерни повышают надёжность работы при ударных нагрузках и уменьшают износ

Единицы измерений: мм

Артикул	Диапазон измерений	Цена деления	Задняя крышка	A	B	C	D	E	Погрешность	Вариация	Степень защиты
5121-1106	0-10	0,01	Плоская	16,5	Ø58	Ø8	27	Ø53,5	±0,017	0,003	IP54
5121-1107	0-10	0,01	с ушком	16,5	Ø58	Ø8	27	Ø53,5	±0,017	0,003	IP54
5121-2106	0-1	0,001	Плоская	10,5	Ø63	Ø8	21	Ø55	±0,005	0,002	IP67 камни
5121-2107	0-1	0,001	с ушком	10,5	Ø63	Ø8	21	Ø55	±0,005	0,002	IP67 камни

ИНДИКАТОР ЧАСОВОГО ТИПА ДЮЙМОВЫЙ УВЕЛИЧЕННЫЙ ДИАПАЗОН ИЗМЕРЕНИЙ



- Усиленная металлическая конструкция для увеличения срока службы
- Стабильная и высокая точность. Соответствует ASME B89.1.10M-2001
- Сертификат калибровки в комплекте
- Дополнительный тканевый чехол для удобного и безопасного хранения



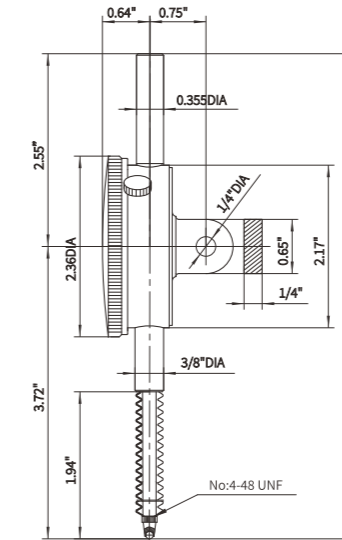
Единицы измерений: дюйм



Артикул	Диапазон измерений	Цена деления	Задняя крышка	Погрешность	Вариация
5122-4212	0-1"	0,001"	с ушком	±2"	0,33"

ИНДИКАТОР ЧАСОВОГО ТИПА МИНИАТЮРНЫЙ ДЮЙМОВЫЙ

УДАРО-ПРОЧНЫЙ
Влагозащитный



- Стабильная и высокая точность. Соответствует ASME B89.1.10M-2001 (Сертификат калибровки в комплекте)
- Усиленная металлическая конструкция для увеличения срока службы
- Дополнительный тканевый чехол для удобного и безопасного хранения



Единицы измерений: дюйм

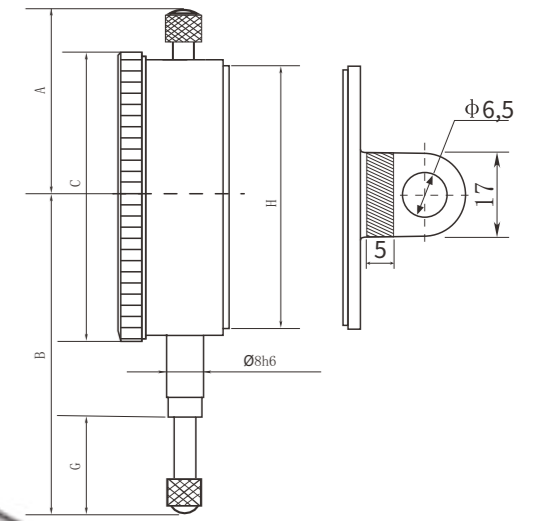


Артикул	Диапазон измерений	Цена деления	Задняя крышка	Погрешность	Вариация	Степень защиты
5122-4213	0-1"	0,001"	с ушком	±2"	0,33"	IP54

ИНДИКАТОРНЫЙ ИНСТРУМЕНТ

ИНДИКАТОРЫ ЧАСОВОГО ТИПА УВЕЛИЧЕННЫЙ ДИАПАЗОН ИЗМЕРЕНИЙ

DIN 878



- Возможность измерений в увеличенном диапазоне
- Указатели пределов в наборе
- Выполнены в соответствии с DIN 878
- Подшипники на камнях обеспечивают низкое трение и износ
- Увеличенный диапазон измерений в сравнении с стандартными индикаторами

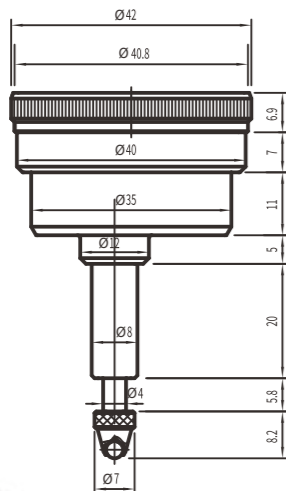
Единицы измерений: мм

Артикул	Диапазон измерений	Цена деления	Задняя крышка	A	B	C	G	H	Погрешность	Вариация	Степень защиты
5131-2105	0-20	0,01	с ушком	37,5	80,5	Ø58	34	Ø53,5	±0,035	0,007	—
5131-4405	0-25	0,01	Плоская	37,5	80,5	Ø58	34	Ø53,5	±0,035	0,007	—
5132-7105	0-25	0,01	с ушком	37,5	80,5	Ø58	34	Ø53,5	±0,035	0,007	—
5141-1105	0-30	0,01	Плоская	37,5	89,5	Ø58	40,9	Ø53,5	±0,035	0,007	—
5141-2105	0-30	0,01	с ушком	37,5	89,5	Ø58	40,9	Ø53,5	±0,035	0,007	—
5121-1110	0-30	0,01	Плоская	37,5	89,5	Ø58	40,9	Ø53,5	±0,035	0,007	подшипники на камнях
5121-1210	0-30	0,01	с ушком	37,5	89,5	Ø58	40,9	Ø53,5	±0,035	0,007	подшипники на камнях
5121-1115	0-50	0,01	Плоская	108,3	126,2	Ø58	57,7	Ø53,5	±0,04	0,008	подшипники на камнях
5121-1215	0-50	0,01	с ушком	108,3	126,2	Ø58	57,7	Ø53,5	±0,04	0,008	подшипники на камнях
5121-1125	0-80	0,01	Плоская	138,4	168,4	Ø58	88	Ø53,5	±0,05	0,009	подшипники на камнях
5121-1225	0-80	0,01	с ушком	138,4	168,4	Ø58	88	Ø53,5	±0,05	0,009	подшипники на камнях
5121-1120	0-100	0,01	Плоская	167,6	207,8	Ø78	108	Ø69	±0,05	0,009	подшипники на камнях
5121-1220	0-100	0,01	с ушком	167,6	207,8	Ø78	108	Ø69	±0,05	0,009	подшипники на камнях

ИНДИКАТОРНЫЙ ИНСТРУМЕНТ

ИНДИКАТОР ЧАСОВОГО ТИПА С ОСЕВЫМ РАСПОЛОЖЕНИЕМ ШТОКА

DIN 878

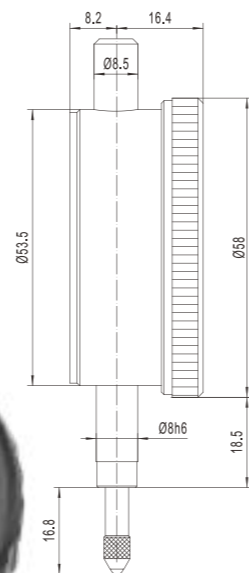
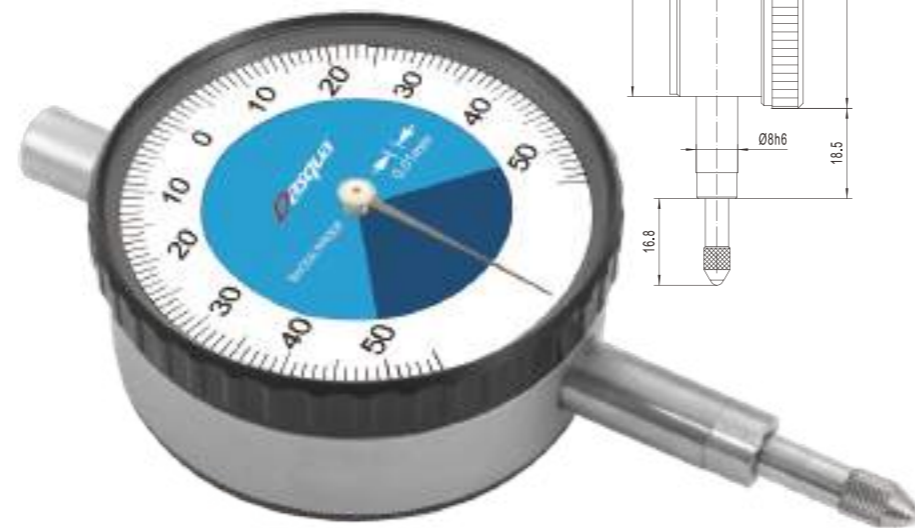


- Выполнен в соответствии с DIN 878
- Применяется для измерений плоскостности, прямоугольности, биений, настройки машин в местах с ограниченным пространством
- Указатели пределов в наборе

Единицы измерений: мм

Артикул	Диапазон измерений	Цена деления
5271-0005	0-5	0,01

ИНДИКАТОРЫ ЧАСОВОГО ТИПА ОДНОБОРОТНЫЙ

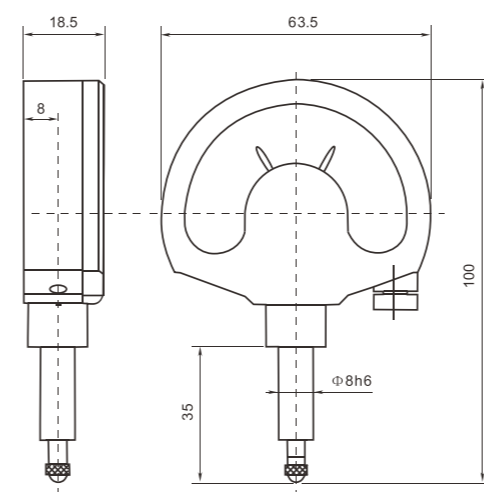


- В сравнении с другими индикаторами более удобен при измерении больших партий деталей из-за отсутствия возможности ошибки пропуска размера вне допуска
- Удобная цветовая маркировка циферблата для ускорения работы
- Уникальный ударопрочный механизм с повышенной защитой от резких ударов при прямом ходе штока

Единицы измерений: мм

Артикул	Диапазон измерений	Цена деления	Задняя крышка
5351-0005	±0,25	0,01	Плоская
5351-2105	±0,25	0,01	с ушком
5351-0010	±0,5	0,01	Плоская
5351-2110	±0,5	0,01	с ушком

ИНДИКАТОР



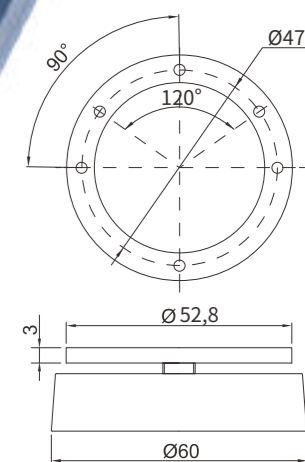
- Степень защиты IP53
- Ударопрочный механизм
- Для проверки параллельности, плоскостности и биений
- Металлическое основание с корпусом из прочного пластика
- Закалённые, притёртые измерительный стержень и гильза
- Настраиваемые указатели допуска
- Тросик для подъёма измерительного стержня

Единицы измерений: мм

Артикул	Диапазон измерений	Цена деления
5361-0005	±0,05	0,001
5361-0010	±0,002"	0,0005"

ИНДИКАТОРНЫЙ ИНСТРУМЕНТ

ИНДИКАТОРЫ ЧАСОВОГО ТИПА С МАГНИТНОЙ КРЫШКОЙ



- Надёжный постоянный магнит
- Подходит ко всем индикаторам часового типа
- Возможность отсоединить магнит (винтовое соединение)
- Усилие отрыва: 20 кг

• 5111-1010

Единицы измерений: мм

Артикул	Состав	Диапазон измерений	Цена деления
5111-1010	/	/	/
5111-0001	5111-1010	/	/
	5111-0000	0-10	0,01
5122-4211	5111-1010	/	/
	5122-6216	0-1"	0,001"

ИНДИКАТОР ЦИФРОВОЙ МНОГОФУНКЦИОНАЛЬНЫЙ



• Стеклопанель высокоточная шкала для стабильной работы

• Каждый индикатор проходит термо-влажностные испытания для проверки устойчивой работы

Единицы измерений: мм

Артикул	Диапазон измерений	Разрешение	Погрешность
5260-3705	0-12,7/0-0,5"	0,01/0,0005"	±0,02
5260-3710	0-25,4/0-1,0"	0,01/0,0005"	±0,02
5260-3715	0-50,8/0-2,0"	0,01/0,0005"	±0,02
5260-3720	0-101,6/0-4"	0,01/0,0005"	±0,02

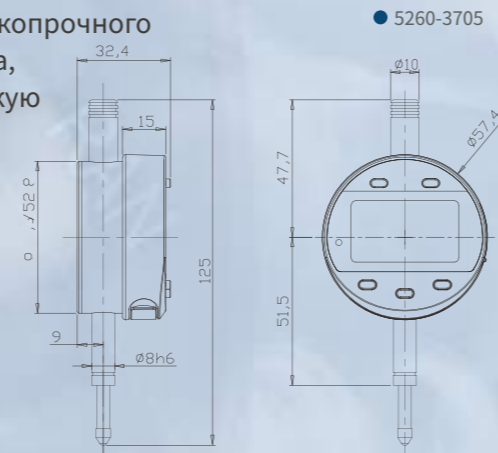
Digital Indicator Certificate

Product Name: Digital Indicator	Name of Inspection Standard: Factory Standard
Part No.: 20A1351	Unit: mm
Serial No.: 20A1351	Scale Interval: 0,01mm
Date of Inspection: 2020-04-16	Measuring Range: (0~12,7)mm
Temperature: 20°C	Reference Point: 0mm
Inspector:	End Point: (0~12,7)mm

Inspection Item Name: Judgment
Inspection of Function and Appearance: **Pass**

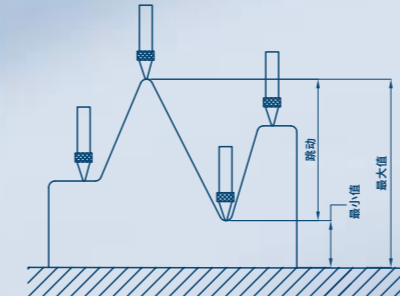
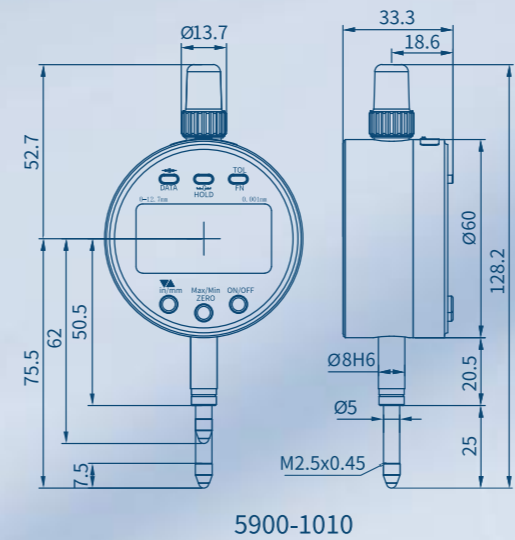
Каждый индикатор с соответствующим сертификатом

• Корпус отлит из высокопрочного алюминиевого сплава, гарантирующего низкую деформацию



ИНДИКАТОР ЦИФРОВОЙ ВЫСОКОТОЧНЫЙ НОВОЕ ПОКОЛЕНИЕ ВСТРОЕННОЙ ШКАЛЫ

С РАЗРЕШЕНИЕМ μ 0,1 МКМ



ДО 24 ЧАСОВ
НЕПРЕРЫВНОЙ РАБОТЫ
ПРИ ПОЛНОЙ ЗАРЯДКЕ БАТАРЕИ

ВЫСОКАЯ НАДЕЖНОСТЬ

МНОГОФУНКЦИОНАЛЬНОСТЬ
(МИН/МАКС/Установка нуля/
Допуск/Предустановка/Авто выкл./
Вывод данных и т. д.)

ВЫСОКАЯ ТОЧНОСТЬ

ПРЕДЕЛЫ ПОГРЕШНОСТИ: $\pm 0,0014$ мм
ПОВТОРЯЕМОСТЬ: $\leq 0,0006$ мм

Ед. измерения: мм

Артикул	Диапазон	Повторяемость	Погрешность	Гистерезис	Ввод данных
5900-1010	0-12,7/0-0,5"	0,0002/0,00001"	0,0014	0,001	кабель
5900-1025	0-25,4/0-1,0"	0,0002/0,00001"	0,0018	0,001	кабель
5900-1050	0-50,8/0-2,0"	0,0002/0,00001"	0,003	0,0015	кабель
5261-1205	0-12,7/0-0,5"	0,0002/0,00001"	0,0014	0,001	беспроводной
5261-1210	0-25,4/0-1,0"	0,0002/0,00001"	0,0018	0,001	беспроводной
5261-1215	0-50,8/0-2,0"	0,0002/0,00001"	0,003	0,0015	беспроводной

ИНДИКАТОРНЫЙ ИНСТРУМЕНТ

ИНДИКАТОРЫ ЦИФРОВЫЕ



- Сертификат калибровки включает данные о погрешности во всём диапазоне при прямом ходе, вариации и стандартном отклонении
- Корпус из алюминиевого сплава гарантирует минимальные деформации
- Стеклоналичная высокоточная шкала для стабильной работы
- Каждый индикатор проходит термо-влаго испытания для проверки устойчивой работы
- Прецизионная обработка медной гильзы и измерительного стержня для максимально плавного хода
- Опциональные функции установки и индикации допусков. Светоиндикация также доступна для быстрой проверки допусков

Единицы измерений: мм

Артикул	Диапазон измерений	Разрешение	Погрешность
5260-1105	0-12,7/0-0,5"	0,01/0,0005"	±0,02
5260-1110	0-25,4/0-1,0"	0,01/0,0005"	±0,02
5260-1115	0-50,8/0-2,0"	0,01/0,0005"	±0,02
5260-1120	0-101,6/0-4"	0,01/0,0005"	±0,02

ИНДИКАТОРЫ ЦИФРОВЫЕ РАЗРЕШЕНИЕ 0,001 мм



- Сертификат калибровки включает данные о погрешности во всём диапазоне при прямом ходе, вариации и стандартном отклонении
- Корпус из алюминиевого сплава гарантирует минимальные деформации
- Стеклоналичная высокоточная шкала для стабильной работы
- Каждый индикатор проходит термо-влаго испытания для проверки устойчивой работы
- Прецизионная обработка медной гильзы и измерительного стержня для максимально плавного хода

Единицы измерений: мм

Артикул	Диапазон измерений	Разрешение	Погрешность
5260-4205	0-12,7/0-0,5"	0,001/0,00005"	±0,004
5260-4210	0-25,4/0-1,0"	0,001/0,00005"	±0,005
5260-4215	0-50,8/0-2,0"	0,001/0,00005"	±0,006
5260-4220	0-101,6/0-4"	0,001/0,00005"	±0,010

ИНДИКАТОРЫ ЦИФРОВЫЕ АБСОЛЮТНАЯ ШКАЛА



- Встроенная система беспроводной передачи данных
- Абсолютная шкала позволяет не устанавливать нулевую точку при каждом включении
- Цифровой дисплей для удобной работы
- Конвертер единиц измерений мм/дюйм
- Используется элемент питания Cr2032

Единицы измерений: мм

Артикул	Диапазон измерений	Разрешение	A	B	C	D	E	F	G	H	Погрешность
5340-8105	0-12,7/0-0,5"	0,01/0,0005"	60,2	53,8	14,2	40,2	Ø60,1	Ø6,5	Ø8 or 3/8"	Ø4,5	±0,01/±0,0005"
5340-8110	0-25,4/0-1,0"	0,01/0,0005"	55,7	68,8	32,7	46,2	Ø61,1	Ø6,5	Ø8 or 3/8"	Ø4,5	±0,01/±0,0005"
5340-8115	0-50,8/0-2,0"	0,01/0,0005"	83,7	94,8	57,7	46,1	Ø61,1	Ø6,5	Ø8 or 3/8"	Ø4,5	±0,015/±0,001"
5340-9105	0-12,7/0-0,5"	0,001/0,00005"	60,2	53,8	14,2	40,2	Ø60,1	Ø6,5	Ø8 or 3/8"	Ø4,5	±0,004/±0,00016"
5340-9110	0-25,4/0-1,0"	0,001/0,00005"	55,7	68,8	32,7	46,2	Ø61,1	Ø6,5	Ø8 or 3/8"	Ø4,5	±0,004/±0,00016"
5340-9115	0-50,8/0-2,0"	0,001/0,00005"	83,7	94,8	57,7	46,1	Ø61,1	Ø6,5	Ø8 or 3/8"	Ø4,5	±0,005/±0,0002"

ИНДИКАТОРНЫЙ ИНСТРУМЕНТ

АБСОЛЮТНАЯ ШКАЛА И СИСТЕМА БЕСПРОВОДНОЙ ПЕРЕДАЧИ ДАННЫХ

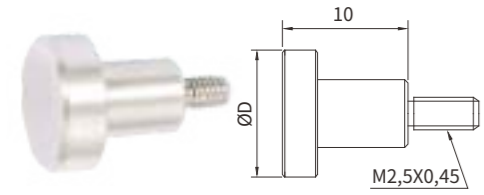
Единицы измерений: мм

Артикул	Диапазон измерений	Разрешение	A	B	C	D	E	F	G	H	Погрешность
5610-1105-A	0-12,7/0-0,5"	0,01/0,0005"	60,2	53,8	14,2	40,2	Ø60,1	Ø6,5	Ø8 or 3/8"	Ø4,5	±0,01/±0,0005"
5610-1110-A	0-25,4/0-1,0"	0,01/0,0005"	55,7	68,8	32,7	46,2	Ø61,1	Ø6,5	Ø8 or 3/8"	Ø4,5	±0,01/±0,0005"
5610-1115-A	0-50,8/0-2,0"	0,01/0,0005"	83,7	94,8	57,7	46,1	Ø61,1	Ø6,5	Ø8 or 3/8"	Ø4,5	±0,015/±0,001"
5610-4105-A	0-12,7/0-0,5"	0,001/0,00005"	60,2	53,8	14,2	40,2	Ø60,1	Ø6,5	Ø8 or 3/8"	Ø4,5	±0,004/±0,00016"
5610-4110-A	0-25,4/0-1,0"	0,001/0,00005"	55,7	68,8	32,7	46,2	Ø61,1	Ø6,5	Ø8 or 3/8"	Ø4,5	±0,004/±0,00016"
5610-4115-A	0-50,8/0-2,0"	0,001/0,00005"	83,7	94,8	57,7	46,1	Ø61,1	Ø6,5	Ø8 or 3/8"	Ø4,5	±0,005/±0,0002"



ИНДИКАТОРНЫЙ ИНСТРУМЕНТ

НАКОНЕЧНИКИ ПЛОСКИЕ



Единицы измерений: мм

Артикул	Материал	Длина	D
5333-7201	Сталь	4	4,0
5333-7202	Сталь	4	5,0
5333-7203	Сталь	4	6,0
5333-7204	Сталь	4	8,0
5333-7205	Сталь	4	10,0
5333-7206	Сталь	4	12,0
5333-7207	Сталь	4	15,0
5333-7208	Сталь	4	20,0
5333-7209	Сталь	4	30,0
5333-7210	Сталь	10	8,0
5333-7211	Сталь	10	10,0

НАКОНЕЧНИКИ НОЖЕВИДНЫЕ



Единицы измерений: мм

Артикул	Материал	Длина	Ширина
5333-7001	Сталь	15	4,0
5333-7002	Твёрдый сплав	15	4,0

НАКОНЕЧНИКИ ЦИЛИНДРИЧЕСКИЕ ТВЕРДОСПЛАВНЫЕ



Единицы измерений: мм

Артикул	Материал	Длина	Диаметр
5333-7701	Твёрдый сплав	5	0,5
5333-7702	Твёрдый сплав	10	0,5
5333-7703	Твёрдый сплав	15	0,5
5333-7704	Твёрдый сплав	20	0,5
5333-7705	Твёрдый сплав	2	1,0
5333-7706	Твёрдый сплав	10	1,0
5333-7707	Твёрдый сплав	15	1,0
5333-7708	Твёрдый сплав	20	1,0
5333-7709	Твёрдый сплав	30	1,0
5333-7710	Твёрдый сплав	40	1,0
5333-7711	Твёрдый сплав	50	1,0
5333-7712	Твёрдый сплав	5	1,5
5333-7713	Твёрдый сплав	10	1,5
5333-7714	Твёрдый сплав	15	1,5
5333-7715	Твёрдый сплав	20	1,5
5333-7716	Твёрдый сплав	30	1,5
5333-7717	Твёрдый сплав	40	1,5
5333-7718	Твёрдый сплав	50	1,5
5333-7719	Твёрдый сплав	5	2,0
5333-7720	Твёрдый сплав	10	2,0
5333-7721	Твёрдый сплав	15	2,0
5333-7722	Твёрдый сплав	20	2,0
5333-7723	Твёрдый сплав	30	2,0
5333-7724	Твёрдый сплав	40	2,0
5333-7725	Твёрдый сплав	50	2,0

НАКОНЕЧНИКИ ИГОЛЬЧАТЫЕ



Единицы измерений: мм

Артикул	Материал	Длина	Радиус скругления
5333-7601	Сталь	7	0,2
5333-7602	Сталь	11	0,2
5333-7603	Сталь	13	0,2
5333-7604	Сталь	15	0,2
5333-7605	Сталь	17	0,2
5333-7606	Сталь	21	0,2
5333-7607	Сталь	31	0,2
5333-7608	Сталь	41	0,2
5333-7609	Сталь	50	0,2
5333-7610	Сталь	15	0,3
5333-7611	Сталь	21	0,3
5333-7612	Сталь	31	0,3
5333-7613	Сталь	41	0,3
5333-7614	Сталь	51	0,3

НАКОНЕЧНИКИ ЛЕЗВИЙНЫЕ



Единицы измерений: мм

Артикул	Материал	Длина	Диаметр
5333-7801	Твёрдый сплав	0,40	2,0
5333-7802	Твёрдый сплав	0,60	2,0
5333-7803	Твёрдый сплав	0,40	4,0

НАКОНЕЧНИК РОЛИКОВЫЙ

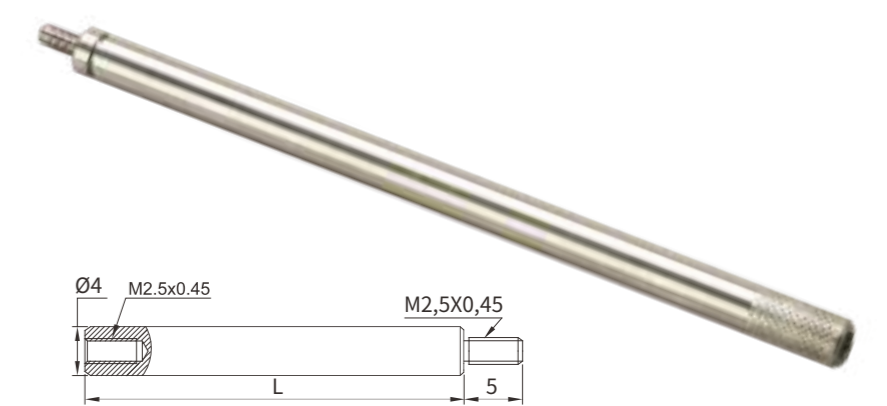


Единицы измерений: мм

Артикул	Материал	Длина	Диаметр
5333-7901	Сталь	12	10,0

ИНДИКАТОРНЫЙ ИНСТРУМЕНТ

УДЛИНИТЕЛИ ШТОКА



Единицы измерений: мм

Артикул	Материал	Длина	Диаметр
5333-8001	Сталь	10	5,0
5333-8002	Сталь	15	5,0
5333-8003	Сталь	20	5,0
5333-8004	Сталь	25	5,0
5333-8005	Сталь	30	5,0
5333-8006	Сталь	35	5,0
5333-8007	Сталь	40	5,0
5333-8008	Сталь	45	5,0
5333-8009	Сталь	50	5,0
5333-8010	Сталь	55	5,0
5333-8011	Сталь	60	5,0
5333-8012	Сталь	65	5,0
5333-8013	Сталь	70	5,0
5333-8014	Сталь	75	5,0
5333-8015	Сталь	80	5,0
5333-8016	Сталь	90	5,0
5333-8017	Сталь	100	5,0
5333-8018	Сталь	130	5,0
5333-8019	Сталь	150	5,0
5333-8020	Сталь	200	5,0
5333-8021	Сталь	300	5,0

ИНДИКАТОР РЫЧАЖНО-ЗУБЧАТЫЙ

с ценой деления 0,001 мм

- Сделано в Германии
- Увеличенный циферблат с устойчивым к царапинам стеклом для точных отсчётов
- Цена деления 0,001 мм превосходит большинство схожих приборов с ценой деления 0,002
- Обладает высокой стойкостью к истиранию и не намагничивается
- Водонепроницаемая конструкция
- Применяется для измерений плоскостности, прямолинейности и биений в труднодоступных для обычных индикаторов местах



- Чёткие штрихи и цифры на циферблате



Артикул	Диапазон измерений	Цена деления
5221-0105-A	0-0,2	0,001



ПРЕМИУМ КЛАСС

Dasqua **В.И.**

DIN 2270



- Каждый прибор проверяется и имеет сертификат калибровки

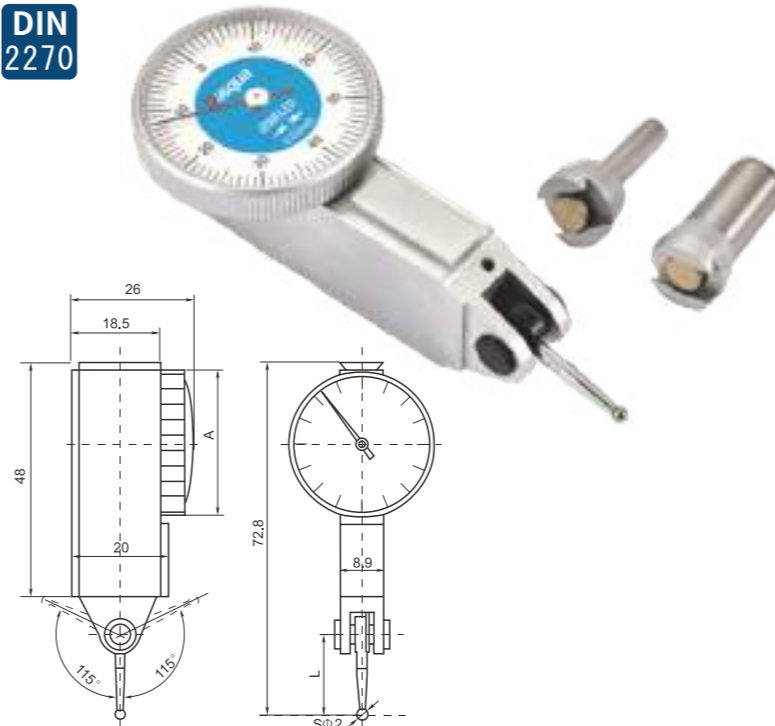
- Подшипники на камнях и рубиновые наконечники для максимальной надёжности



Единицы измерений: мм

ИНДИКАТОРЫ РЫЧАЖНО-ЗУБЧАТЫЕ

DIN 2270



- Каркасный корпус, обеспечивающий превосходную жёсткость
- Контрастный циферблат для удобства отсчёта
- Закалённый и шлифованный наконечник
- Хромированный корпус для защиты от коррозии
- Прецизионные шестерни и сектора для обеспечения плавного хода

Единицы измерений: мм

Артикул	Диапазон измерений	Цена деления	Диаметр циферблата (А)	Длина рычага (L)
5221-0005	0,8	0,01	Ø30	16,5
5221-0000	0,8	0,01	Ø37,5	16,5

ДЮЙМОВАЯ МОДЕЛЬ

Единицы измерений: дюйм

Артикул	Диапазон измерений	Цена деления	Диаметр циферблата (А)	Длина рычага (L)
5610-0160	0-0,03"	0,001"	1,48"	0,62"
5610-0162	0-0,03"	0,0005"	1,48"	0,62"

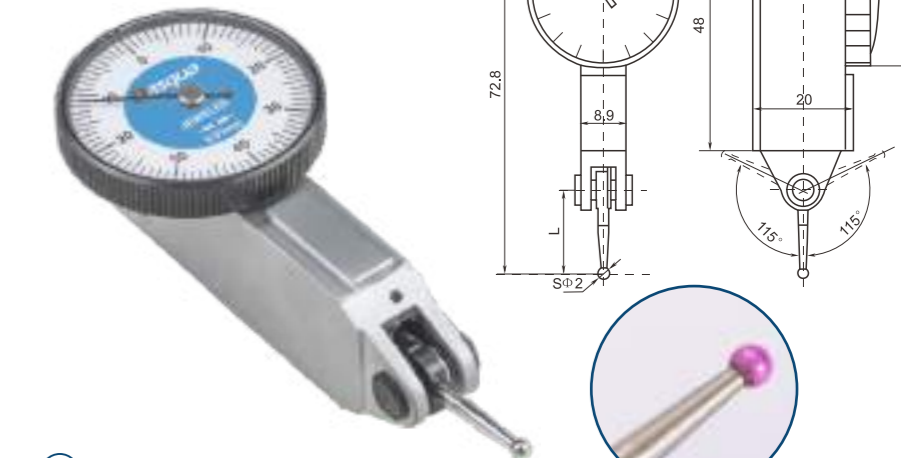
ИНДИКАТОРНЫЙ ИНСТРУМЕНТ

ИНДИКАТОРЫ РЫЧАЖНО-ЗУБЧАТЫЕ

с противоударным механизмом

DIN 2270

УДАРО-ПРОЧНЫЙ



- Сертификат калибровки в комплекте
- Прочная противоударная конструкция
- Каркасный корпус, обеспечивающий превосходную жёсткость
- Контрастный циферблат для удобства отсчёта
- Закалённый и шлифованный наконечник
- Хромированный корпус для защиты от коррозии
- Прецизионные шестерни и сектора для обеспечения плавного хода

Рубиновый наконечник

Единицы измерений: мм

Артикул	Диапазон измерений	Цена деления	Диаметр циферблата (А)	Длина рычага (L)	Наконечник
5221-1129	0,8	0,01	Ø30	16,5	Сталь
5221-1140	0,8	0,01	Ø37,5	16,5	Сталь
5221-3105	0,2	0,002	Ø30	16	Сталь
5221-1129-A	0,8	0,01	Ø30	16,5	Рубин
5221-1140-A	0,8	0,01	Ø37,5	16,5	Рубин
5221-3105-A	0,2	0,002	Ø30	16	Рубин

ДЮЙМОВАЯ МОДЕЛЬ

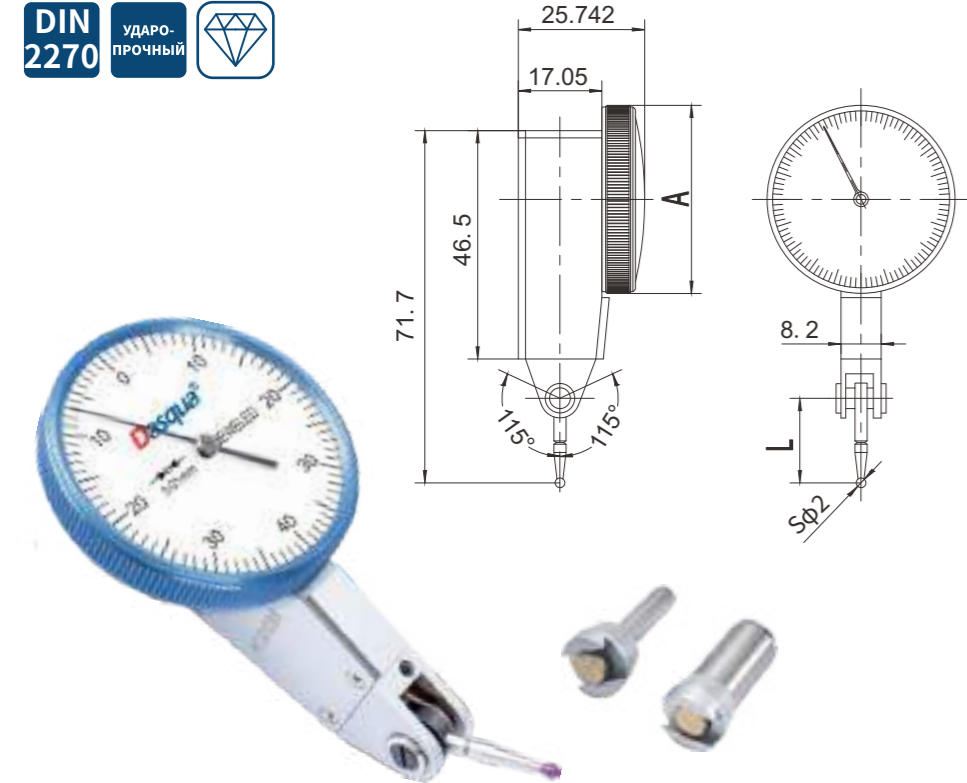
Единицы измерений: дюйм

Артикул	Диапазон измерений	Цена деления	Диаметр циферблата (А)	Длина рычага (L)
5221-3106	0-0,03"	0,0005"	1,18"	0,62"
5222-6105	0-0,02"	0,0005"	1,5"	0,53"

ИНДИКАТОРНЫЙ ИНСТРУМЕНТ

ИНДИКАТОРЫ РЫЧАЖНО-ЗУБЧАТЫЕ

НЕМАГНИТНАЯ МОДЕЛЬ



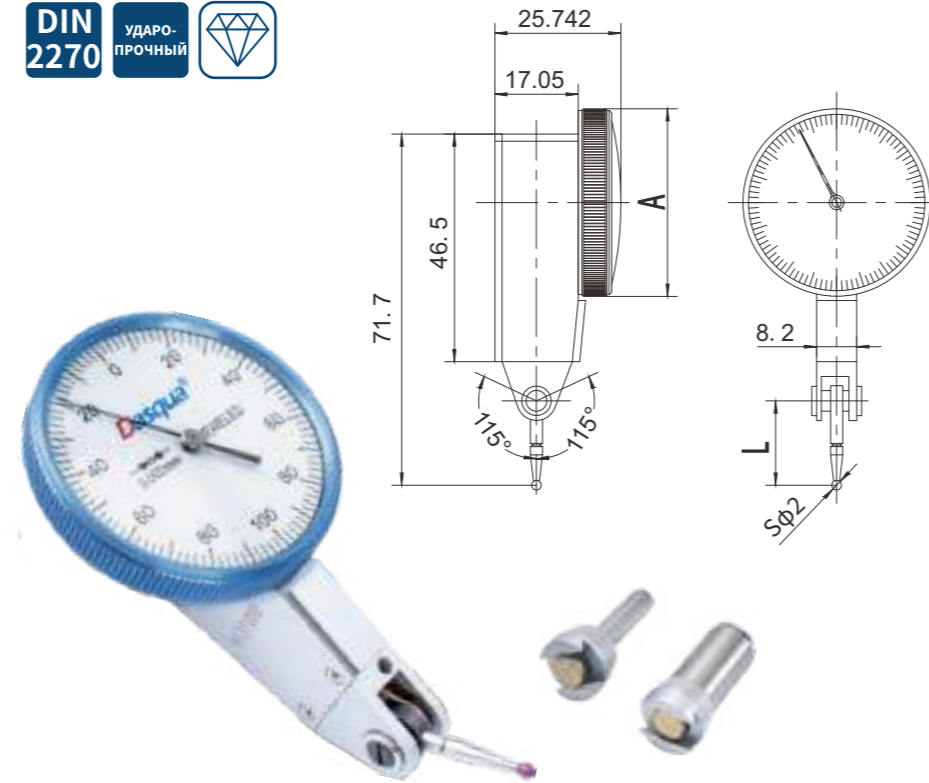
- Сертификат калибровки в комплекте
- Немагнитный корпус
- Прочная противоударная конструкция
- Каркасный корпус обеспечивает превосходную жёсткость
- Контрастный циферблат для удобного отсчёта
- Шлифованный наконечник
- Хромированный корпус для защиты от коррозии
- Прецизионные шестерни и сектора для обеспечения плавного хода

Единицы измерений: мм

Артикул	Диапазон измерений	Цена деления	Диаметр циферблата (A)	L	Погрешность	Гистерезис
5221-1145-A	0,8	0,01	39	17,2	±0,013	±0,003

ИНДИКАТОРЫ РЫЧАЖНО-ЗУБЧАТЫЕ

С ЦЕНОЙ ДЕЛЕНИЯ 0,002 ММ

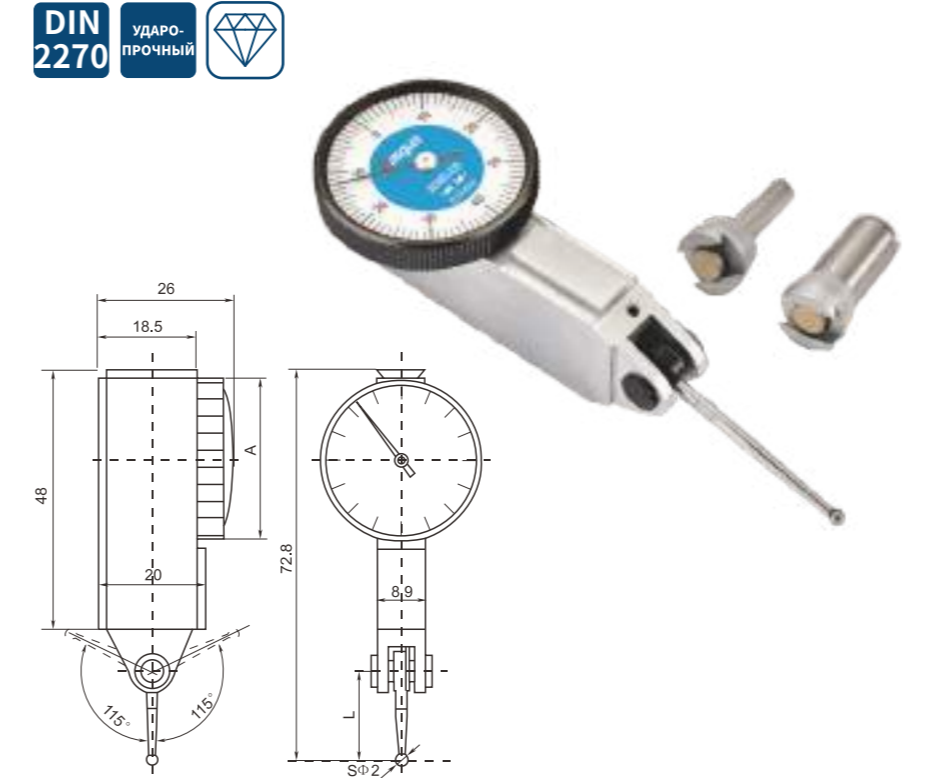


- Сертификат калибровки в комплекте
- Немагнитный корпус
- Прочная противоударная конструкция
- Каркасный корпус обеспечивает превосходную жёсткость
- Контрастный циферблат для удобного отсчёта
- Шлифованный наконечник
- Хромированный корпус для защиты от коррозии
- Прецизионные шестерни и сектора для обеспечения плавного хода

Единицы измерений: мм

Артикул	Диапазон измерений	Цена деления	Диаметр циферблата (A)	L	Погрешность	Гистерезис
5223-3105-A	0,2	0,002	39	17,2	±0,004	±0,002

ИНДИКАТОРЫ РЫЧАЖНО-ЗУБЧАТЫЕ



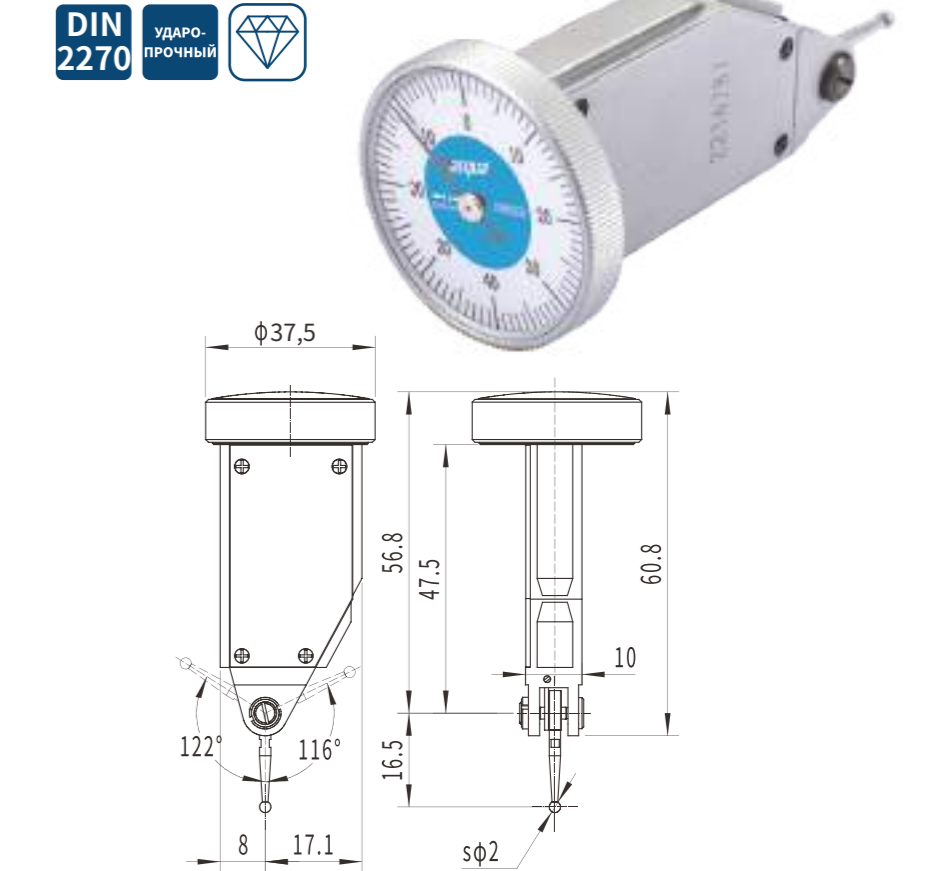
- Удлиненный рычаг для измерений в труднодоступных местах
- Сертификат калибровки в комплекте
- Прочная противоударная конструкция
- Каркасный корпус, обеспечивающий превосходную жёсткость
- Контрастный циферблат для удобства отсчёта
- Закалённый и шлифованный наконечник
- Хромированный корпус для защиты от коррозии
- Прецизионные шестерни и сектора для обеспечения плавного хода

Единицы измерений: мм

Артикул	Диапазон измерений	Цена деления	Диаметр циферблата (A)	Длина рычага (L)
5221-1215	0,8	0,01	Ø30	30
5221-1220	0,8	0,01	Ø37,5	30
5221-1205	0,8	0,01	Ø30	46,4
5221-1210	0,8	0,01	Ø37,5	46,4

ИНДИКАТОРНЫЙ ИНСТРУМЕНТ

ИНДИКАТОР РЫЧАЖНО-ЗУБЧАТЫЙ ТОРЦЕВОЙ



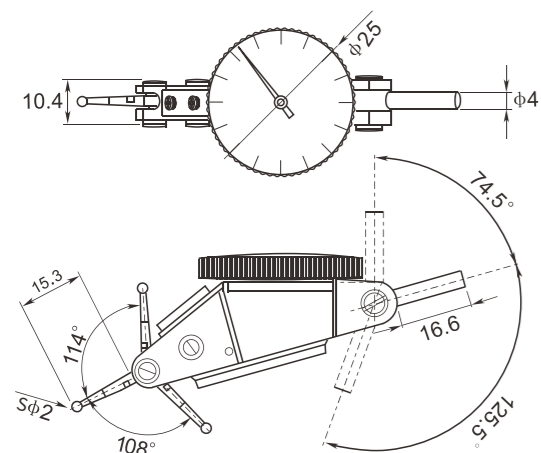
- Осевое расположение шкалы для удобной работы и отсчётов
- Сертификат калибровки в комплекте
- Прочная противоударная конструкция
- Каркасный корпус, обеспечивающий превосходную жёсткость
- Контрастный циферблат для удобства отсчёта
- Закалённый и шлифованный наконечник
- Хромированный корпус для защиты от коррозии
- Прецизионные шестерни и сектора для обеспечения плавного хода

Единицы измерений: мм

Артикул	Диапазон измерений	Цена деления	Диаметр циферблата	Длина рычага
5461-0005	0,8	0,01	Ø37,5	16,5

ИНДИКАТОРНЫЙ ИНСТРУМЕНТ

ИНДИКАТОРЫ РЫЧАЖНО-ЗУБЧАТЫЕ С ДВОЙНЫМ ДИАПАЗОНОМ ИЗМЕРЕНИЙ

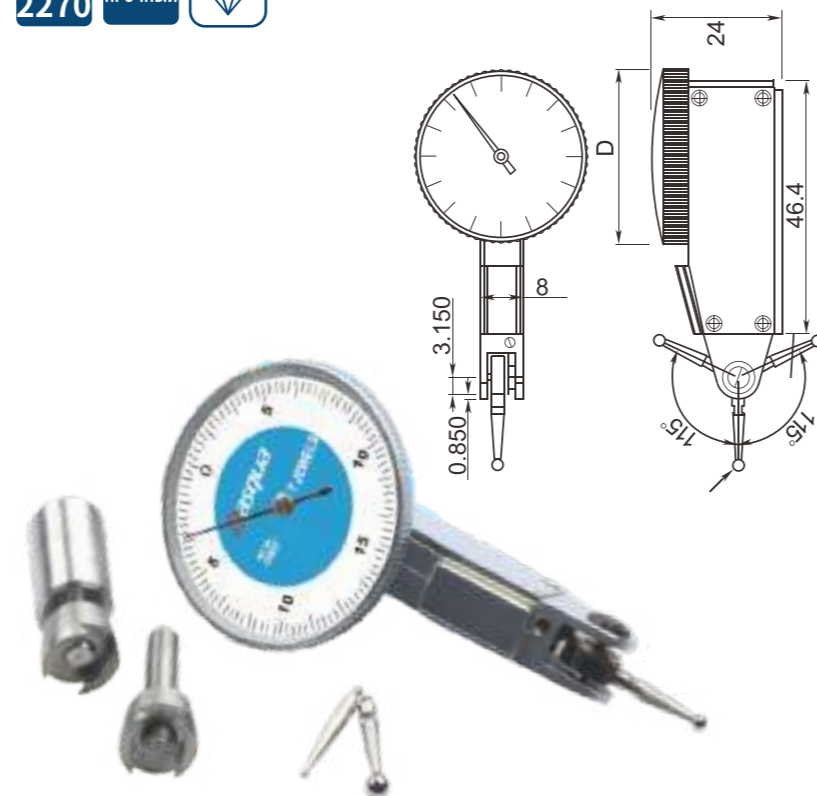
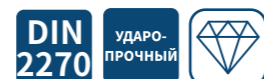


- Прочная противоударная конструкция
- Каркасный корпус, обеспечивающий превосходную жёсткость
- Контрастный циферблат для удобства отсчёта
- Хромированный корпус для защиты от коррозии
- Прецизионные шестерни и сектора для обеспечения плавного хода
- С двойным диапазоном для удобства измерений

Единицы измерений: мм

Артикул	Диапазон измерений	Цена деления	Диаметр циферблата	Шкала
5221-1115	0-1,6	0,01	25	0-40-0
5222-6110	0-0,06"	0,0005"	1,5"	0-15-0

ИНДИКАТОРЫ РЫЧАЖНО-ЗУБЧАТЫЕ С ДВУНАПРАВЛЕННЫМ ХОДОМ РЫЧАГА



- Ход рычага в двух направлениях
- Подшипники на камнях
- Вращение указателя по часовой стрелке при любом направлении хода рычага
- Каркасный корпус, обеспечивающий превосходную жёсткость
- Хромированный корпус для защиты от коррозии

Единицы измерений: мм

Артикул	Диапазон измерений	Цена деления	Диаметр циферблата	Рычаг
5221-1106	0-0,5	0,01	22	S01,S02,S03
5222-6103	0-0,03"	0,0005"	22	S01,S02,S03
5222-6106	0-0,02"	0,0005"	22	S01,S02,S03
5222-7103	0-0,008"	0,0001"	22	S01,S02,S03

ИНДИКАТОРЫ РЫЧАЖНО-ЗУБЧАТЫЕ С ДВУНАПРАВЛЕННЫМ ХОДОМ РЫЧАГА И МАГНИТНОЙ СТОЙКОЙ



- Ход рычага в двух направлениях
- Подшипники на камнях
- Вращение указателя по часовой стрелке при любом направлении хода рычага
- Каркасный корпус, обеспечивающий превосходную жёсткость
- Хромированный корпус для защиты от коррозии
- В комплекте с магнитной стойкой для лёгкого позиционирования

Единицы измерений: мм

Артикул	Диапазон измерений	Цена деления
5221-1000	0-0,8	0,01
5222-6000	0-0,03"	0,0005"

ИНДИКАТОРНЫЙ ИНСТРУМЕНТ

ИНДИКАТОРЫ РЫЧАЖНО-ЗУБЧАТЫЕ В КОМПЛЕКТЕ С КРЕПЛЕНИЯМИ



- Прочная противоударная конструкция
- Каркасный корпус, обеспечивающий превосходную жёсткость
- Контрастный циферблат для удобства отсчёта
- Закалённый и шлифованный наконечник
- Хромированный корпус для защиты от коррозии
- Прецизионные шестерни и сектора для обеспечения плавного хода
- В комплекте универсальный держатель для измерений в любом направлении

Единицы измерений: мм

Артикул	Диапазон измерений	Цена деления
5221-1001	0-0,8	0,01
5222-6001	0-0,03"	0,0005"

ИНДИКАТОРНЫЙ ИНСТРУМЕНТ

ИНДИКАТОРЫ РЫЧАЖНО-ЗУБЧАТЫЕ С ДВОЙНЫМ ДИАПАЗОНОМ В КОМПЛЕКТЕ С КРЕПЛЕНИЯМИ

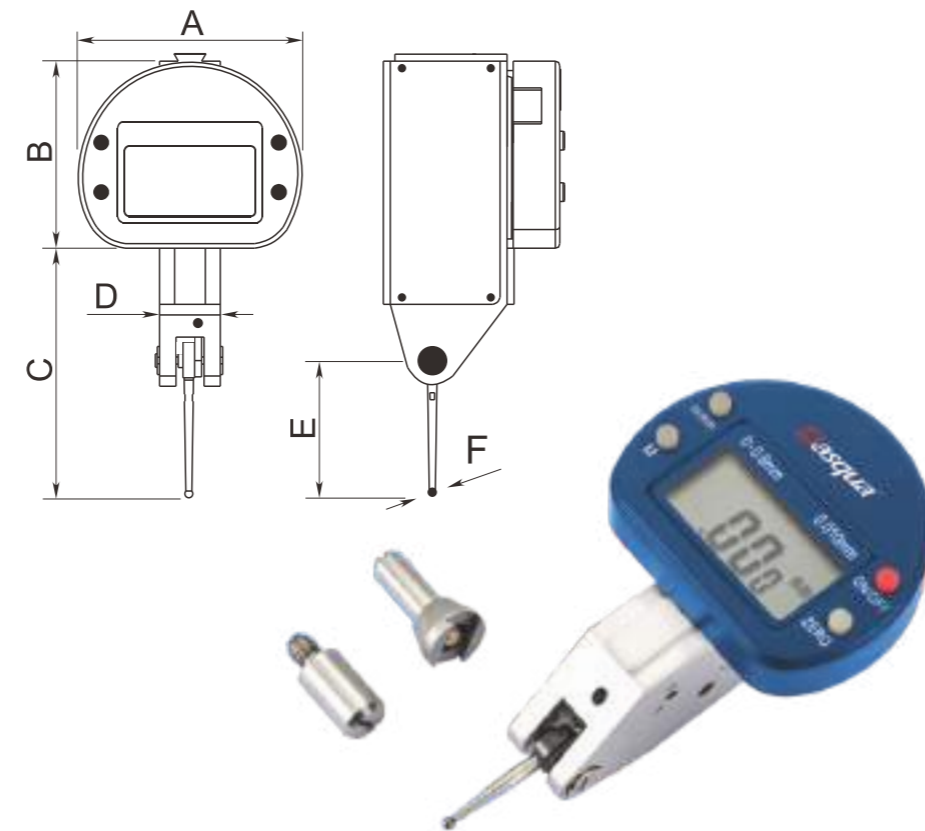


- Прочная противоударная конструкция
- Каркасный корпус, обеспечивающий превосходную жёсткость
- Контрастный циферблат для удобства отсчёта
- Закалённый и прецизионно шлифованный наконечник
- Хромированный корпус для защиты от коррозии
- Прецизионные шестерни и сектора для обеспечения плавного хода
- С двойным диапазоном для удобства измерений

Единицы измерений: мм

Артикул	Диапазон измерений	Цена деления
5221-1002	0-1,6	0,01
5222-6002	0-0,06"	0,0005"

ИНДИКАТОРЫ РЫЧАЖНО-ЗУБЧАТЫЕ ЦИФРОВЫЕ



- Цифровой дисплей для удобного отсчёта
- Функции установки нуля и конвертер единиц измерений
- Твердосплавный наконечник
- Кейс идеально подходит по форме прибора для надёжной фиксации

Единицы измерений: мм

Артикул	Диапазон измерений	Разрешение	A	B	C	D	E	F	Погрешность
5410-8105	0-0,5/0-0,02"	0,01/0,0005"	47,65	40	44,6	13,27	20	sØ2	±0,010
5410-8110	0-0,8/0-0,03"	0,01/0,0005"	47,65	40	44,6	13,27	20	sØ2	±0,020
5410-9105	0-0,4/0-0,02"	0,001/0,00005"	47,65	40	44,6	13,27	20	sØ2	±0,020

ИЗМЕРИТЕЛЬНЫЕ РЫЧАГИ ДЛЯ ИНДИКАТОРОВ РЫЧАЖНО-ЗУБЧАТЫХ



• 5221-1070
Выполнен из рубина

Единицы измерений: мм

Артикул	Размер	Материал шарика
5221-1070	16,5xØ2	рубин
5221-1072	17,8xØ2	рубин



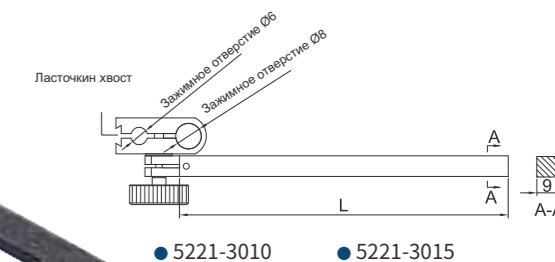
• 5221-3030 • 5221-3031

Единицы измерений: мм

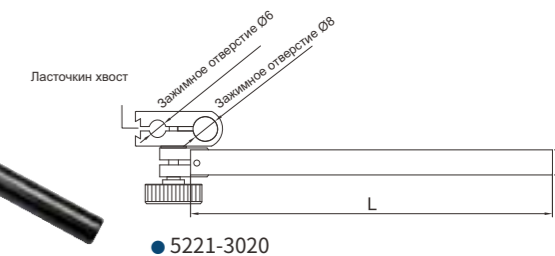
Артикул	Размер
5221-3010	Сечение стержня 9x9, длина стержня 100, зажимное отверстие 6/8"/"Ласточкин хвост"
5221-3015	Сечение стержня 9x9, длина стержня 50, зажимное отверстие 6/8"/"Ласточкин хвост"
5221-3020	Круглый стержень Ø 8, длина стержня 115, зажимное отверстие 6/8"/"Ласточкин хвост"
5221-3025	Круглый стержень Ø8, длина стержня 55 Диаметр сечения стержня 1/4"
5221-3026	Круглый стержень 1/4", длина стержня 2"
5221-3030	Круглый стержень Ø8, диаметр зажимного отверстия 4
5221-3031	Круглый стержень 1/4", диаметр зажимного отверстия 5/32"

ИНДИКАТОРНЫЙ ИНСТРУМЕНТ

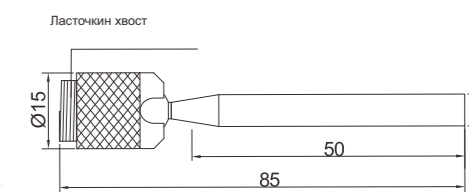
ДЕРЖАТЕЛИ И КРЕПЛЕНИЯ ДЛЯ ИНДИКАТОРОВ РЫЧАЖНО-ЗУБЧАТЫХ



• 5221-3010 • 5221-3015



• 5221-3020



• 5221-3025 • 5221-3026

НУТРОМЕРЫ ИНДИКАТОРНЫЕ

С УВЕЛИЧЕННЫМ ДИАПАЗОНОМ ИЗМЕРЕНИЙ

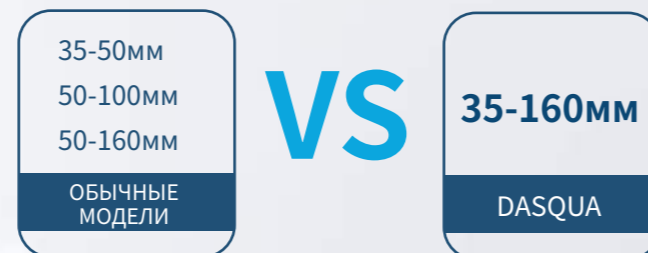
Артикул	Диапазон измерений	Цена деления
5510-0005	35-160	0,01
5510-0000	1,4-6"	0,0005"

Единицы измерений: мм



- Центрирующий мостик для более точных результатов измерений

- Увеличенный диапазон измерений от 35 мм до 160 мм
- Удобный расширенный диапазон размеров, экономически выгоднее и перекрывает диапазон от 2 до 3 отдельных моделей с меньшим диапазоном.
- Твердосплавные измерительные наконечники. Опционально по желанию заказчика возможно изготовить керамические.
- Выполнены в соответствии с DIN 878



НУТРОМЕРЫ ИНДИКАТОРНЫЕ

Артикул	Диапазон измерений	Цена деления	Глубина измерения
5511-1100	4-6	0,01	40
5511-1105	6-10	0,01	40
5511-1110	10-18	0,01	100
5511-1115	18-35	0,01	150
5511-1120	35-50	0,01	150
5511-1121	35-60	0,01	150
5511-1125	50-100	0,01	150
5511-1130	50-160	0,01	150
5511-1135	160-250	0,01	400
5511-1140	250-450	0,01	400
5512-6105	0,24-0,4"	0,0005"	1,57"
5512-6110	0,4-0,7"	0,0005"	4"
5512-6115	0,7-1,5"	0,0005"	6"
5512-6120	1,4-2,4"	0,0005"	6"
5512-6125	2-4"	0,0005"	6"
5512-6130	2-6"	0,0005"	6"
5512-6135	6-10"	0,0005"	16"
5512-6140	10-16"	0,0005"	16"

Единицы измерений: мм

ПОВЫШЕННОЙ ТОЧНОСТИ

Артикул	Диапазон измерений	Цена деления	Глубина измерения
5511-2105	6-10	0,001	40
5511-2110	10-18	0,001	100
5511-2115	18-35	0,001	150
5511-2120	35-50	0,001	150
5511-2125	50-100	0,001	150
5511-2130	50-160	0,001	150
5511-2135	160-250	0,001	400
5511-2140	250-450	0,001	400
5512-7105	0,24-0,4"	0,0001"	1,57"
5512-7110	0,4-0,7"	0,0001"	4"
5512-7115	0,7-1,5"	0,0001"	6"
5512-7120	1,4-2,4"	0,0001"	6"
5512-7125	2-4"	0,0001"	6"
5512-7130	2-6"	0,0001"	6"
5512-7135	6-10"	0,0001"	16"
5512-7140	10-16"	0,0001"	16"

Единицы измерений: мм



- Предназначены для измерения внутренних диаметров отверстий относительным методом, а также контроля конусности и круглости
- Стальной корпус, сменные измерительные наконечники оснащены твёрдым сплавом
- Удлинительные стержни и шайбы для точной регулировки позволяют настроить нутромер на нужный размер при измерении
- Индикатор полностью защищён прочным корпусом

НУТРОМЕРЫ ИНДИКАТОРНЫЕ ЦИФРОВЫЕ



Вывод данных



- Предназначены для измерения внутренних диаметров отверстий относительным методом, а также контроля конусности и круглости
- Стальной корпус, сменные измерительные наконечники оснащены твёрдым сплавом
- Удлинительные стержни и шайбы для точной регулировки позволяют настроить нутромер на нужный размер при измерении
- Большой цифровой дисплей для удобства считывания результатов измерений
- Облегчённый материал корпуса
- Оснащён термоизолирующей ручкой для повышения стабильности показаний и точности измерений

Артикул	Диапазон измерений	Цена деления	Глубина измерения
5610-8105	6-10/0,24-0,4"	0,002/0,0001"	40/1,57"
5610-8110	10-18/0,4-0,7"	0,002/0,0001"	100/4"
5610-8115	18-35/0,7-1,5"	0,002/0,0001"	150/6"
5610-8120	35-50/1,4-2,4"	0,002/0,0001"	150/6"

Единицы измерений: мм

НУТРОМЕРЫ ИНДИКАТОРНЫЕ ОТВЕРСТИЙ

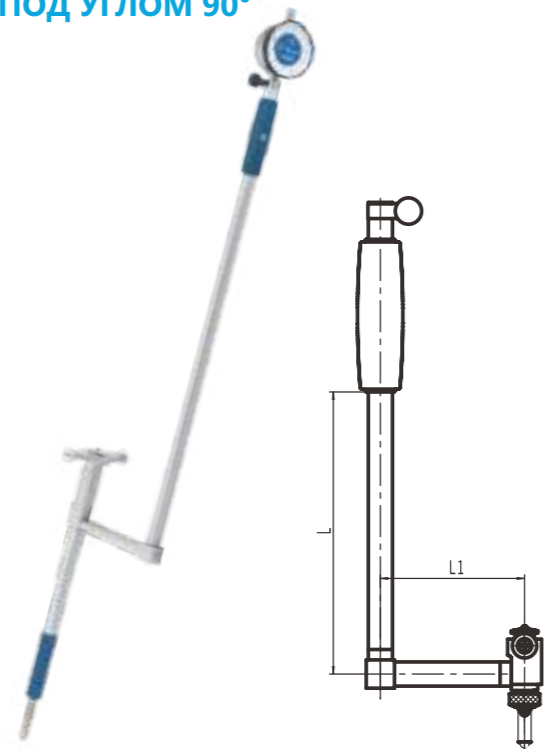


- Оснащены универсальным стрелочным индикатором 0-3 мм
- Для повышения износостойкости и долговечности измерительные поверхности оснащены твёрдым сплавом
- Индикатор полностью защищён прочным корпусом
- Удлинитель оснащён резьбой для быстрой смены и удобной установки в процессе измерения

Единицы измерений: мм

Артикул	Диапазон измерений	Цена деления	Глубина измерения
5411-0005	35-50	0,01	500
5411-0010	50-160	0,01	500
5411-0015	35-50	0,01	1000
5411-0020	50-160	0,01	1000
5411-0025	160-250	0,01	1000
5411-0030	250-450	0,01	1000

НУТРОМЕРЫ ИНДИКАТОРНЫЕ С ИЗОГНУТЫМ КОРПУСОМ ПОД УГЛОМ 90°



- Оснащены универсальным стрелочным индикатором 0-3 мм
- Для повышения износостойкости и долговечности измерительные поверхности оснащены твёрдым сплавом
- Индикатор полностью защищён прочным корпусом
- Удлинитель оснащён резьбой для быстрой смены и удобной установки в процессе измерения
- Удлинитель оснащён резьбой для быстрой смены и удобной установки в процессе измерения

Единицы измерений: мм

Артикул	Диапазон измерений	Цена деления	L	L1
5441-1005	35-50	0,01	150	76,2
5441-1010	50-160	0,01	150	76,2
5441-1015	160-250	0,01	250	100
5441-1020	250-450	0,01	250	100

НУТРОМЕРЫ ИНДИКАТОРНЫЕ С БОЛЬШИМ ДИАПАЗОНОМ ИЗМЕРЕНИЙ



- 5581-0010
Доступны модели с цифровым индикатором

- Оснащены универсальным стрелочным индикатором 0-3 мм
- Для повышения износостойкости и долговечности измерительные поверхности оснащены твёрдым сплавом
- Индикатор полностью защищён прочным корпусом
- Удлинитель оснащён резьбой для быстрой смены и удобной установки в процессе измерения
- Для измерения отверстий большого диаметра

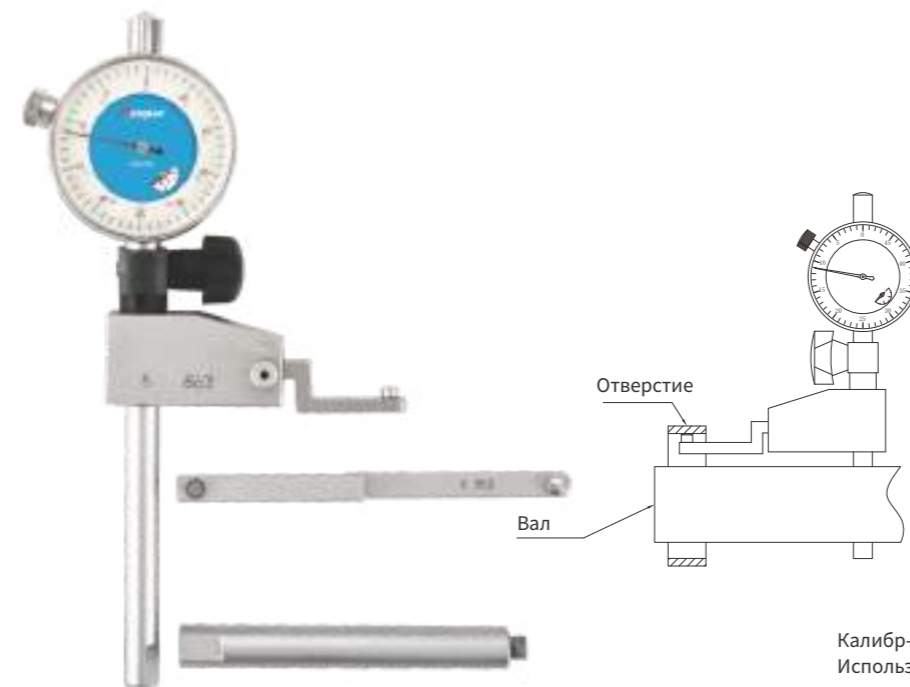
Единицы измерений: мм

Артикул	Диапазон измерений	Цена деления	Глубина измерения
5581-0005	400-800	0,01	400
5581-0010	400-800/16"-32"	0,002/0,0005"	400

СПЕЦИАЛЬНЫЙ ИНДИКАТОРНЫЙ КАЛИБР- НУТРОМЕР ДЛЯ РАСТОЧНЫХ СТАНКОВ

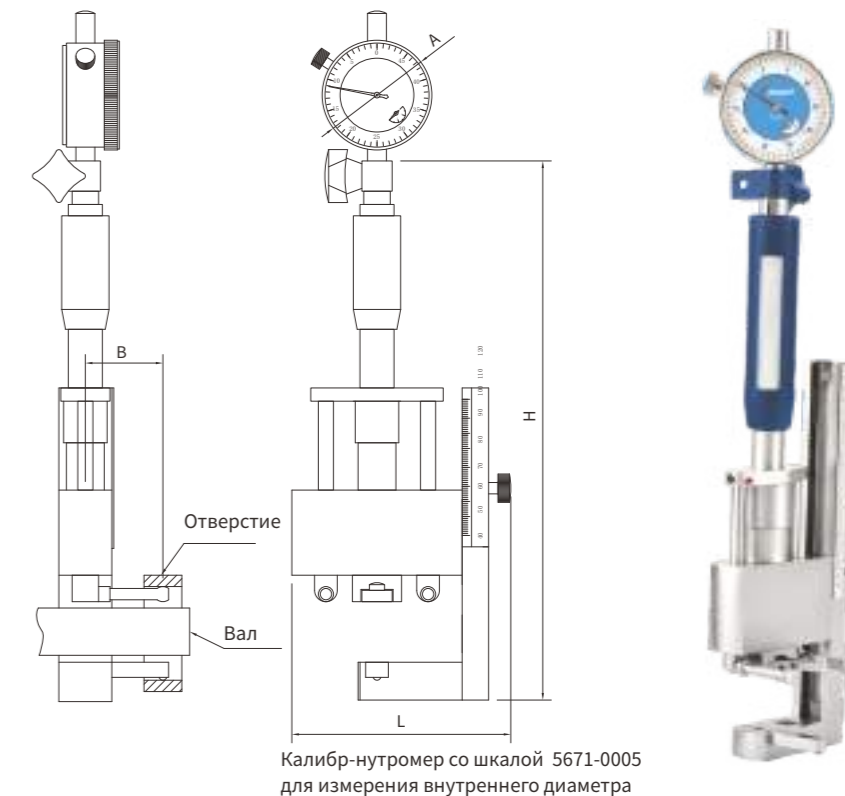
- Предназначены для контроля допуска соосности отверстий без переустановки детали на станках
- Большой циферблат для удобства считывания результатов измерений
- Цена деления: 0,01 мм
- Погрешность: 0,03 мм

Артикул	Наименование	Диапазон измерений	Цена деления	Единицы измерений: мм				Погрешность
				A	B	L	H	
5671-0005	Калибр-нутромер	Ø48-66 (для вала до Ø32) Ø62-100 (для вала до Ø45)	0,01	Ø42	28	77	250	±0,03
5671-0010	Калибр-нутромер с призматическим позиционированием	Ø48-66 (для вала до Ø32) Ø50-100 (для вала до Ø45)	0,01	Ø42	63	46	100-128	±0,03
5671-0015	Калибр-нутромер с центрированием по диаметру отверстия	Ø47-75 (для вала до Ø32) Ø58-150 (для вала до Ø45)	0,01	Ø42	/	107	111	±0,03

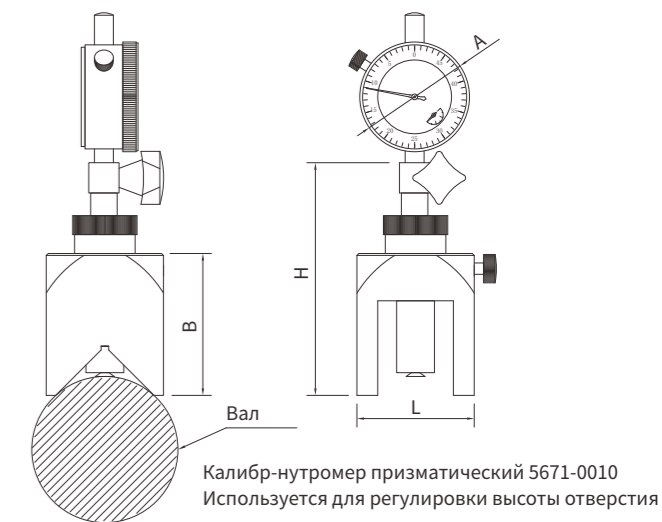


Отверстие
Вал

Калибр-нутромер с центрированием по диаметру 5671-0015
Используется для регулировки соосности вала и отверстия



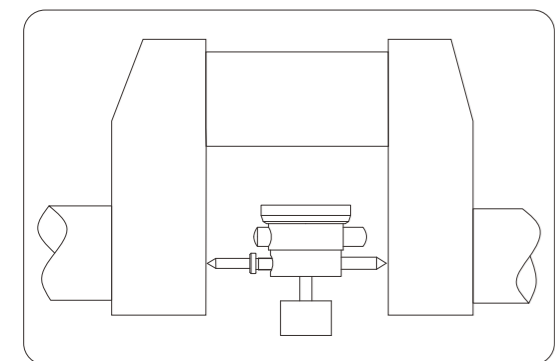
Калибр-нутромер со шкалой 5671-0005
для измерения внутреннего диаметра



Калибр-нутромер призматический 5671-0010
Используется для регулировки высоты отверстия

ИНДИКАТОРНЫЙ ИНСТРУМЕНТ

НУТРОМЕРЫ ИНДИКАТОРНЫЕ ДЛЯ ИЗМЕРЕНИЯ КОЛЕНЧАТЫХ ВАЛОВ

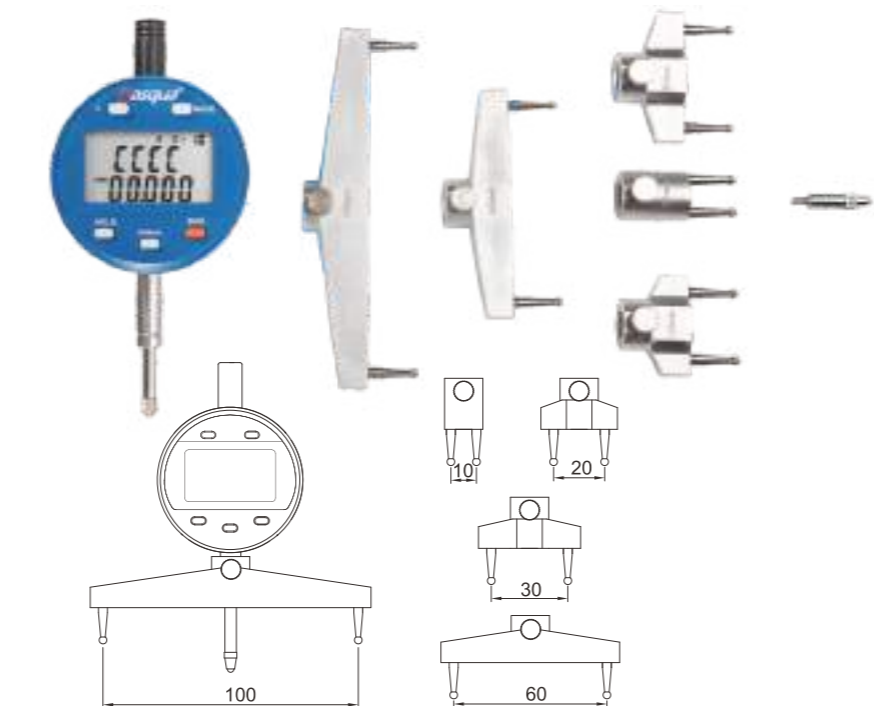


- Для измерения прогиба коленчатого вала
- Центрирующий мостик установлен на задней крышке индикатора таким образом, чтобы циферблат индикатора был направлен вверх
- Диапазон измерений от 60 до 500 мм
- Цена деления 0,01 мм
- В комплект входят удлинители

Единицы измерений: мм

Артикул	Диапазон измерений	Цена деления	Диапазон измерений индикатора	Удлинители	Погрешность
5751-0005	60-300	0,01	0-3	32,2,48,96,185	±0,014
5751-0010	60-500	0,01	0-3	32,2,48,96,185,197	±0,014

РАДИУСОМЕР ЦИФРОВОЙ



- Предназначен для измерения наружных и внутренних радиусов
- Поставляется с пятью различными мостиками
- Вывод данных по USB
- Большой ЖК дисплей с чёткими цифрами для удобства считывания показаний
- Измерительные поверхности закалены и доведены
- Сменные мостики для измерения различных радиусов
- Результаты измерений могут отображаться в радиусах и процентах

Единицы измерений: мм

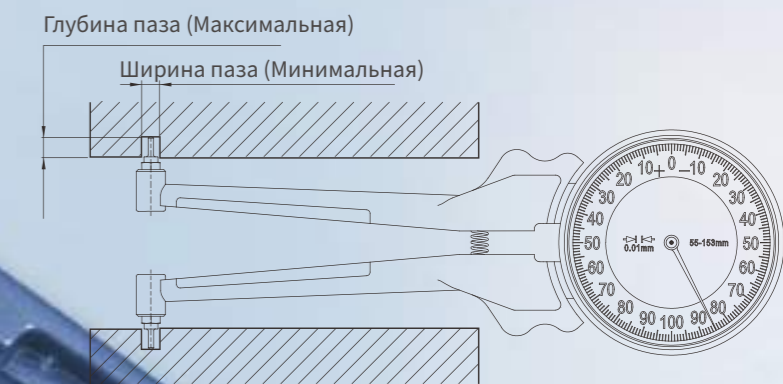
Артикул	Диапазон измерений внешнего диаметров	Диапазон измерений внутренних диаметров	Разрешение	Погрешность измерения радиуса
5831-0005	5-700	6,5-700	0,005/0,0015"	<1%

НУТРОМЕР КАНАВОЧНЫЙ ДВУХТОЧЕЧНЫЙ СО СМЕННЫМИ НАКОНЕЧНИКАМИ



НАИБОЛЬШАЯ ЭКОНОМИЯ СРЕДСТВ

Благодаря большому количеству сменных наконечников для разных измерительных диапазонов, один такой прибор заменяет 5 подобных приборов других аналогов

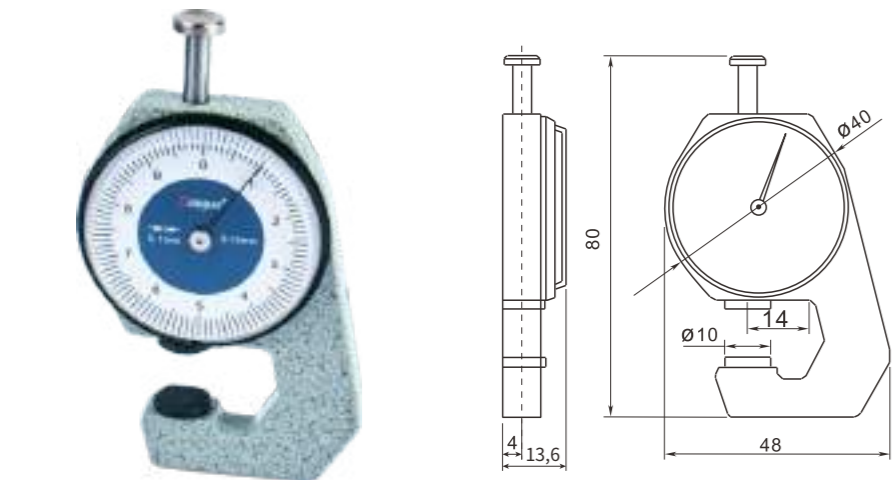


Единицы измерений: мм

Артикул	Диапазон измерений	Цена деления	Диапазон измерений индикатора	L	I	Погрешность
5800-1015	55-153	0,01	2	90	3,5	±20

ИНДИКАТОРНЫЙ ИНСТРУМЕНТ

ТОЛЩИНОМЕРЫ ИНДИКАТОРНЫЕ

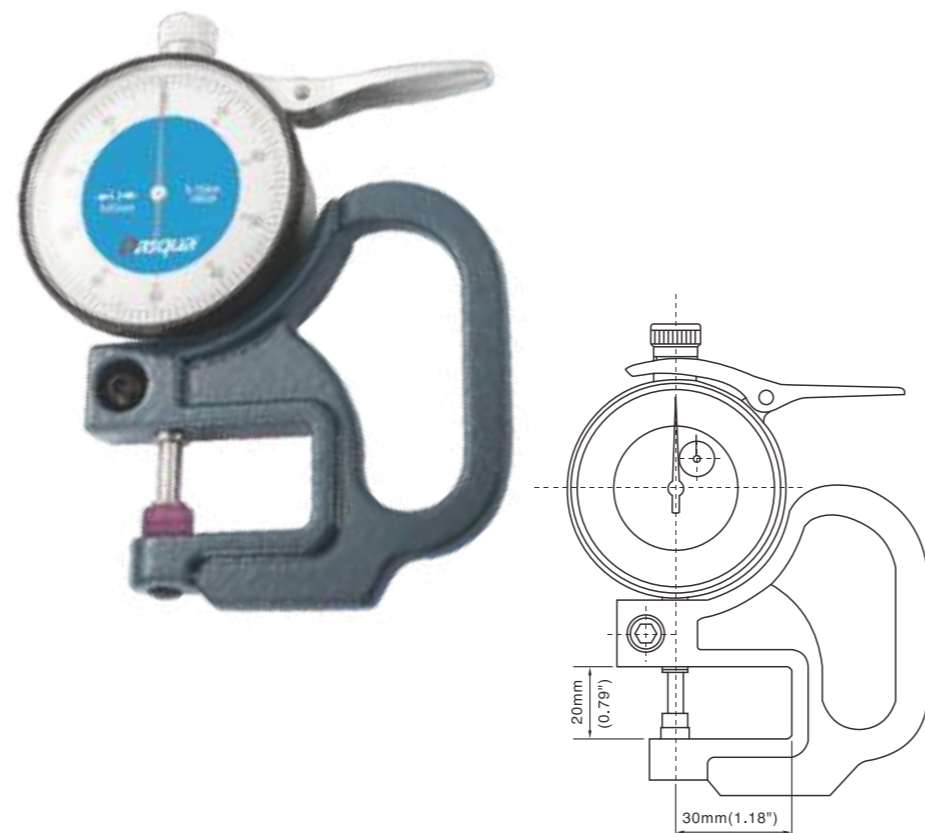


- Удобный ручной измерительный прибор - толщиномер, предназначен для измерения толщины бумаги, кожи, резины, ткани, металлических пластин, стекла, пластика и т.д.
- Стальные или керамические измерительные поверхности
- Прочная легкая металлическая рама, покрыта защитным лаком, с рычагом подъема измерительного стержня
- Измерительный стержень изготовлен из нержавеющей стали, закалён и отшлифован для точного скольжения в направляющих корпуса

Единицы измерений: мм

Артикул	Диапазон измерений	Цена деления	Погрешность
5841-8110	0,1	0-10	±0,05

ТОЛЩИНОМЕРЫ ИНДИКАТОРНЫЕ



• 5841-8105

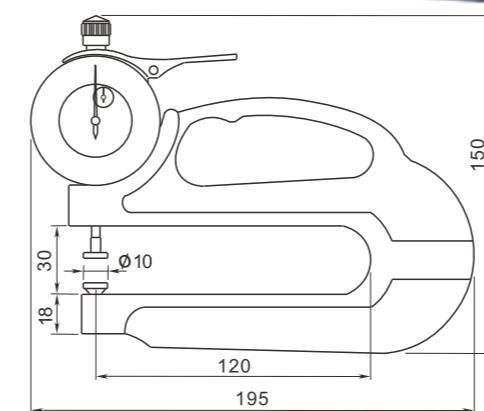
- Удобный ручной измерительный прибор - толщиномер, предназначен для измерения толщины бумаги, кожи, резины, ткани, металлических пластин, стекла, пластика и т.д.
- Стальные или керамические измерительные поверхности
- Прочная легкая металлическая рама, покрыта защитным лаком, с рычагом подъема измерительного стержня
- Измерительный стержень изготовлен из нержавеющей стали, закалён и отшлифован для точного скольжения в направляющих корпуса

Единицы измерений: мм

Артикул	Диапазон измерений	Цена деления	Погрешность
5841-8105	0,01	0-10	±0,02
5841-8106	0,01	0-30	±0,035
5842-4105	0,0005"	0-0,5"	±0,001"

ТОЛЩИНОМЕРЫ ИНДИКАТОРНЫЕ

С ГЛУБОКИМ ВЫЛЕТОМ КОРПУСА



- Керамические измерительные поверхности для обеспечения высокой износостойкости
- Глубокий вылет корпуса 120 мм позволяет измерять толщину с глубоким захватом от края детали
- Удобная ручка с выемкой для пальцев и одновременным нажатием на арретир большим пальцем в процессе измерения. Измерительный стержень подпружинен для возврата в начальную точку
- Быстрый и эффективный контроль толщины

Единицы измерений: мм

Артикул	Диапазон измерений	Цена деления	Погрешность
5841-1105	0,01	0-10	±0,02
5841-1110	0,01	0-20	±0,03
5842-4110	0,0005"	0-0,5"	±0,001"

ИНДИКАТОРНЫЙ ИНСТРУМЕНТ

ТОЛЩИНОМЕРЫ ИНДИКАТОРНЫЕ

ЦИФРОВЫЕ



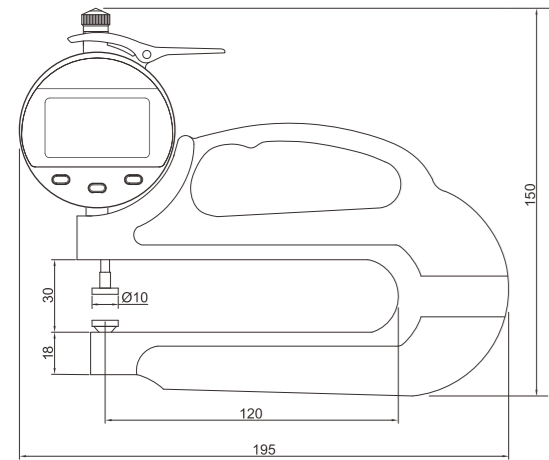
- Удобный ручной измерительный прибор - толщиномер, предназначен для измерения толщины бумаги, кожи, резины, ткани, металлических пластин, стекла, пластика и т.д.
- Большой ЖК-дисплей обеспечивает безошибочное снятие показаний
- С керамическими измерительными поверхностями
- Удобная ручка с выемкой для пальцев и одновременным нажатием на арретир большим пальцем в процессе измерения. Измерительный стержень подпружинен для возврата в начальную точку

Единицы измерений: мм

Артикул	Диапазон измерений	Разрешение	Погрешность
5840-6200	0-10/0-0,4"	0,01/0,0005"	±0,02

ИНДИКАТОРНЫЙ ИНСТРУМЕНТ

ТОЛЩИНОМЕРЫ ИНДИКАТОРНЫЕ С ГЛУБОКИМ ВЫЛЕТОМ КОРПУСА



- Керамические измерительные поверхности для обеспечения высокой износостойкости
- Глубокий вылет корпуса 120 мм позволяет измерять толщину с глубоким захватом края детали
- Удобная ручка с выемкой для пальцев и одновременным нажатием на арретир большим пальцем в процессе измерения. Измерительный стержень подпружинен для возврата в начальную точку
- Быстрый и эффективный контроль толщины
- Большой ЖК-дисплей обеспечивает безошибочное снятие показаний

Единицы измерений: мм

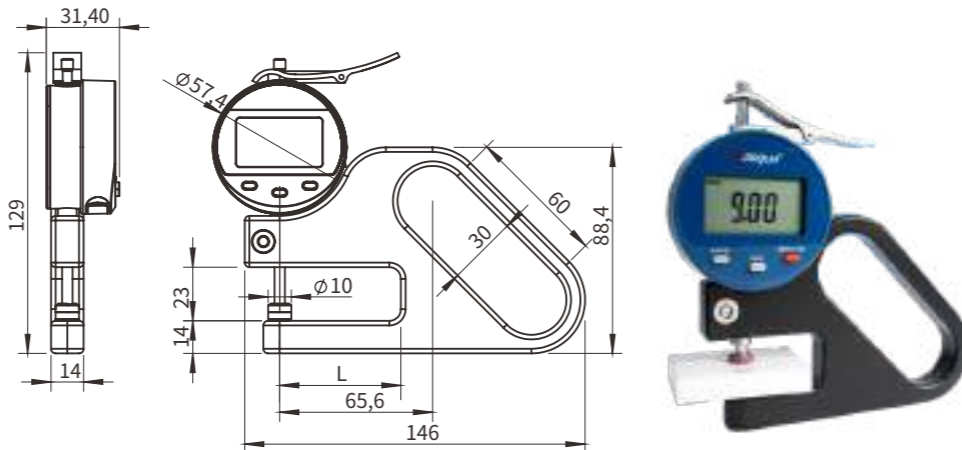
Артикул	Диапазон измерений	Разрешение	Погрешность
5840-6205	0-10/0,4"	0,01/0,0005"	±0,02

ТОЛЩИНОМЕРЫ ИНДИКАТОРНЫЕ С ЧЁРНЫМ АНОДИРОВАННЫМ КОРПУСОМ



Керамические измерительные пятки

Глубокий вылет 120 мм

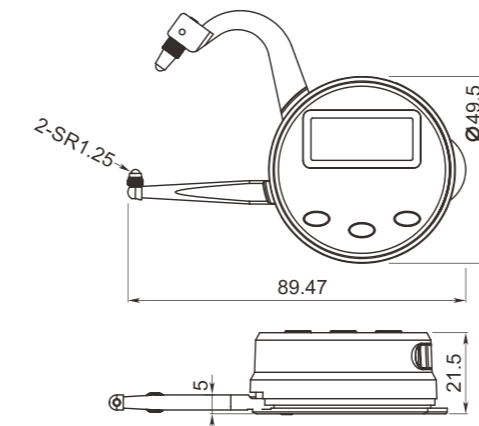


- Керамические измерительные поверхности для обеспечения высокой износостойкости
- Корпус толщиномера анодирован для увеличения срока службы в процессе эксплуатации
- Удобная ручка с выемкой для пальцев и одновременным нажатием на арретир большим пальцем в процессе измерения. Измерительный стержень подпружинен для возврата в начальную точку
- Быстрый и эффективный контроль толщины
- Большой ЖК-дисплей обеспечивает безошибочное снятие показаний

Единицы измерений: мм

Артикул	Диапазон измерений	Разрешение	L	Погрешность
5840-6215	0-10/0,4"	0,01/0,0005"	30	±0,02
5840-6220	0-10/0,4"	0,01/0,0005"	50	±0,02
5840-6225	0-10/0,4"	0,01/0,0005"	100	±0,02
5840-6230	0-10/0,4"	0,01/0,0005"	120	±0,02

ТОЛЩИНОМЕРЫ ИНДИКАТОРНЫЕ ЦИФРОВЫЕ



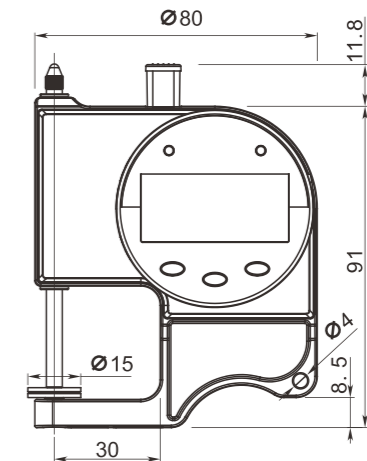
- Большой ЖК-дисплей обеспечивает безошибочное снятие показаний
- Подпружиненный ход измерительной ножки
- Компактный размер и легкий вес делают его очень удобным и легким в эксплуатации
- Функция удержания и вывода данных
- Класс А для электростатического разряда

Единицы измерений: мм

Артикул	Диапазон измерений	Разрешение	Погрешность
2140-8105	0-25/0-1"	0,01/0,0005"/1/64"	±0,05/±0,002"

ИНДИКАТОРНЫЙ ИНСТРУМЕНТ

ТОЛЩИНОМЕРЫ ИНДИКАТОРНЫЕ ЦИФРОВЫЕ

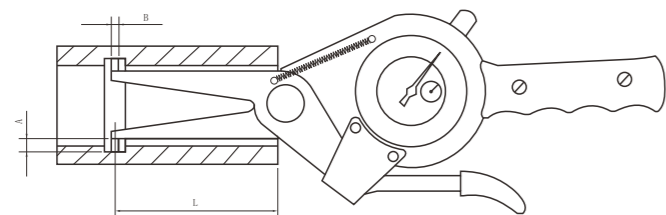


- Перемещение измерительного стержня осуществляется кнопкой
- Большой ЖК-дисплей обеспечивает безошибочное снятие показаний
- Для измерения толщины разных материалов
- Функция удержания и вывода данных

Единицы измерений: мм

Артикул	Диапазон измерений	Разрешение	Погрешность
2140-8110	0-25/0-1"	0,01/0,0005"/1/128"	±0,05/±0,002"

КРОНЦИРКУЛИ ИНДИКАТОРНЫЕ ДЛЯ ВНУТРЕННИХ ИЗМЕРЕНИЙ

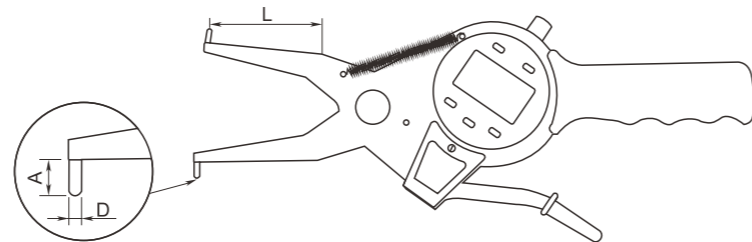


- Универсальный измерительный прибор для измерения внутренних размеров, канавок, разных технологических отверстий
- Подвижная измерительная ножка подпружинена для плавного отвода и имеет постоянное измерительное усилие
- Твердосплавные измерительные наконечники
- Прибор может быть настроен по кольцу или гладкому микрометру
- Точная настройка нуля на индикаторе обеспечивается за счёт плавного поворота ободка

Единицы измерений: мм

Артикул	Диапазон измерений	Цена деления	Погрешность	A	B	L
5810-2005	15-35	0,01	±0,035	3	∅3	50
5810-2010	35-55	0,01	±0,035	6	∅3	80
5810-2015	55-75	0,01	±0,035	8	∅3	90
5810-2020	75-95	0,01	±0,035	8	∅3	100
5810-2025	95-115	0,01	±0,035	10	∅3,2	150
5810-2030	115-135	0,01	±0,035	10	∅3,2	150
5812-4005	0,6-1,4"	0,0005"	±0,002"	0,118"	0,118"	1,9"
5812-4010	1,4-2,2"	0,0005"	±0,002"	0,236"	0,118"	3,1"
5812-4015	2,2-3,0"	0,0005"	±0,002"	0,315"	0,118"	3,1"
5812-4020	3,0-3,8"	0,0005"	±0,002"	0,315"	0,118"	3,9"

КРОНЦИРКУЛИ ИНДИКАТОРНЫЕ ЦИФРОВЫЕ ДЛЯ ВНУТРЕННИХ ИЗМЕРЕНИЙ

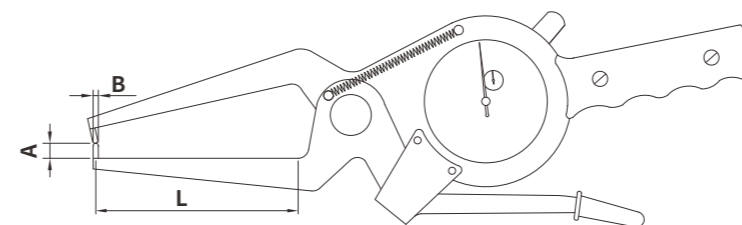


- Универсальный измерительный прибор для измерения внутренних размеров, канавок, разных технологических отверстий
- Подвижная измерительная ножка подпружинена для плавного отвода и имеет постоянное измерительное усилие
- Большой ЖК-дисплей обеспечивает безошибочное снятие показаний
- Твердосплавные измерительные наконечники
- Функция вывода данных и анализа

Единицы измерений: мм

Артикул	Диапазон измерений	Разрешение	Погрешность	L	A	D
5811-0005	15-35мм/0,6-1,4"	0,01/0,0005"	±0,035/0,002"	50	3	∅3
5811-0010	35-55мм/1,4-2,2"	0,01/0,0005"	±0,035/0,002"	80	6	∅3
5811-0015	55-75мм/2,2-3,0"	0,01/0,0005"	±0,035/0,002"	90	8	∅3
5811-0020	75-95мм/3,0-3,8"	0,01/0,0005"	±0,035/0,002"	100	8	∅3
5811-0025	95-115мм/3,8-4,6"	0,01/0,0005"	±0,035/0,002"	150	10	∅3,2
5811-0030	115-135мм/4,6-5,4"	0,01/0,0005"	±0,035/0,002"	150	10	∅3,2

КРОНЦИРКУЛИ ИНДИКАТОРНЫЕ ДЛЯ НАРУЖНЫХ ИЗМЕРЕНИЙ

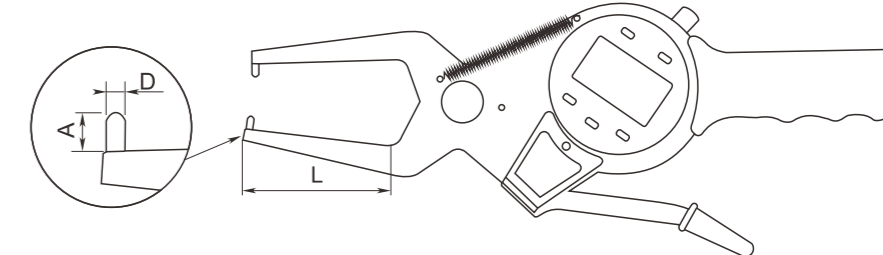


- Универсальный измерительный прибор для измерения наружных размеров, канавок, толщины, разных диаметров валов
- Подвижная измерительная ножка подпружинена для плавного отвода и имеет постоянное измерительное усилие
- Твердосплавные измерительные наконечники
- Для настройки прибора может быть использована установочная мера
- Точная настройка нуля на индикаторе обеспечивается за счёт плавного поворота ободка

Единицы измерений: мм

Артикул	Диапазон измерений	Цена деления	Погрешность	A	B	L
5721-0005	0-20	0,01	±0,035	6	∅3	60
5721-0010	20-40	0,01	±0,035	6	∅3	60
5721-0015	40-60	0,01	±0,035	6	∅3	55
5721-0020	60-80	0,01	±0,035	6	∅3	55
5721-0025	80-100	0,01	±0,035	6	∅3	55
5722-4005	0-0,8"	0,0005"	±0,002"	0,236"	0,118"	2,3"
5722-4010	0,8-1,6"	0,0005"	±0,002"	0,236"	0,118"	2,3"
5722-4015	1,6-2,4"	0,0005"	±0,002"	0,236"	0,118"	2,1"
5722-4020	2,4-3,2"	0,0005"	±0,002"	0,236"	0,118"	2,1"
5722-4025	3,2-4,0"	0,0005"	±0,002"	0,236"	0,118"	2,1"

КРОНЦИРКУЛИ ИНДИКАТОРНЫЕ ЦИФРОВЫЕ ДЛЯ НАРУЖНЫХ ИЗМЕРЕНИЙ



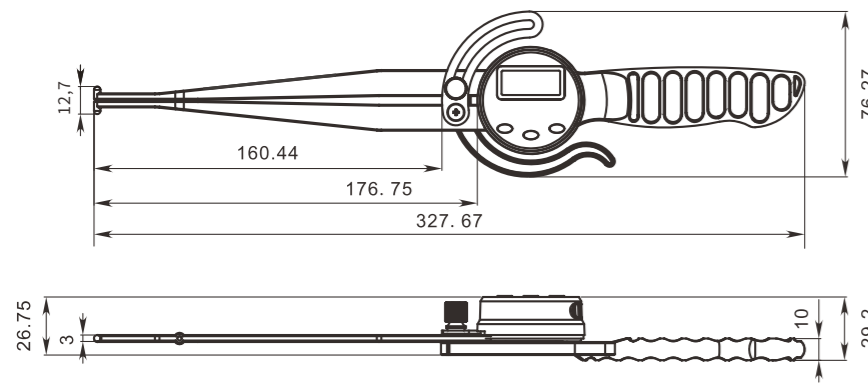
- Универсальный измерительный прибор для измерения наружных размеров, канавок, толщины, разных диаметров валов
- Подвижная измерительная ножка подпружинена для плавного отвода и имеет постоянное измерительное усилие
- Большой ЖК-дисплей обеспечивает безошибочное снятие показаний
- Твердосплавные измерительные наконечники
- Функция вывода данных и анализа

Единицы измерений: мм

Артикул	Диапазон измерений	Разрешение	Погрешность	A	D	L
5630-1005	0-20мм/0-0,8"	0,01/0,0005"	±0,035/±0,002"	6	∅3	60
5630-1010	20-40мм/0,8-1,6"	0,01/0,0005"	±0,035/±0,002"	6	∅3	60
5630-1015	40-60мм/1,6-2,4"	0,01/0,0005"	±0,035/±0,002"	6	∅3	55
5630-1020	60-80мм/2,4-3,2"	0,01/0,0005"	±0,035/±0,002"	6	∅3	55
5630-1025	80-100мм/3,2-4,0"	0,01/0,0005"	±0,035/±0,002"	6	∅3	55

ИНДИКАТОРНЫЙ ИНСТРУМЕНТ

КРОНЦИРКУЛИ ИНДИКАТОРНЫЕ ЦИФРОВЫЕ ДЛЯ ВНУТРЕННИХ ИЗМЕРЕНИЙ

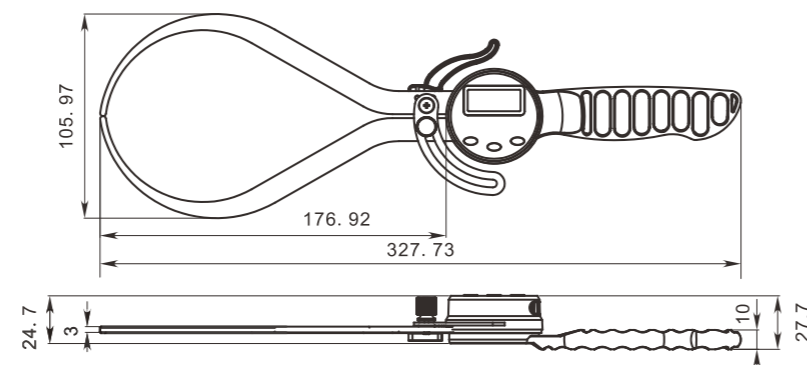


- Выполняйте быстрые и точные внутренние измерения различных материалов
- Идеально подходит для деревообработки, плотницких работ, изготовления металла и т.д
- Высокая твердость и износостойкость
- Большой ЖК-дисплей обеспечивает безошибочное снятие показаний
- Подвижная измерительная ножка подпружинена для плавного отвода и имеет постоянное измерительное усилие

Единицы измерений: мм

Артикул	Диапазон измерений	Разрешение	Погрешность
1804-1010	12,7-165/0,5-6,5"	0,1/0,005"/1/64"	±0,2/±0,01"
1804-1015	12,7-257,4/0,5-8,5"	0,1/0,005"/1/64"	±0,3/±0,02"

КРОНЦИРКУЛИ ИНДИКАТОРНЫЕ ЦИФРОВЫЕ ДЛЯ НАРУЖНЫХ ИЗМЕРЕНИЙ

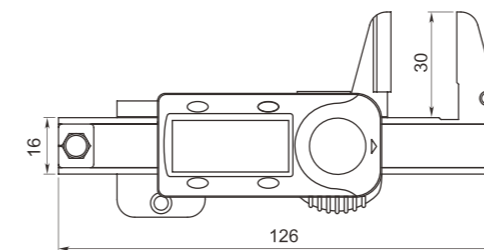


- Выполняйте быстрые и точные наружные измерения различных материалов
- Идеально подходит для деревообработки, плотницких работ, изготовления металла и т.д
- Высокая твердость и износостойкость
- Большой ЖК-дисплей обеспечивает безошибочное снятие показаний
- Подвижная измерительная ножка подпружинена для плавного отвода и имеет постоянное измерительное усилие

Единицы измерений: мм

Артикул	Диапазон измерений	Разрешение	Погрешность
1804-1020	0-150/0-6"	0,1/0,005"/1/64"	±0,2/±0,01"
1804-1025	0-200/0-8"	0,1/0,005"/1/64"	±0,3/±0,02"

ТОЛЩИНОМЕР МИНИАТЮРНЫЙ ЦИФРОВОЙ



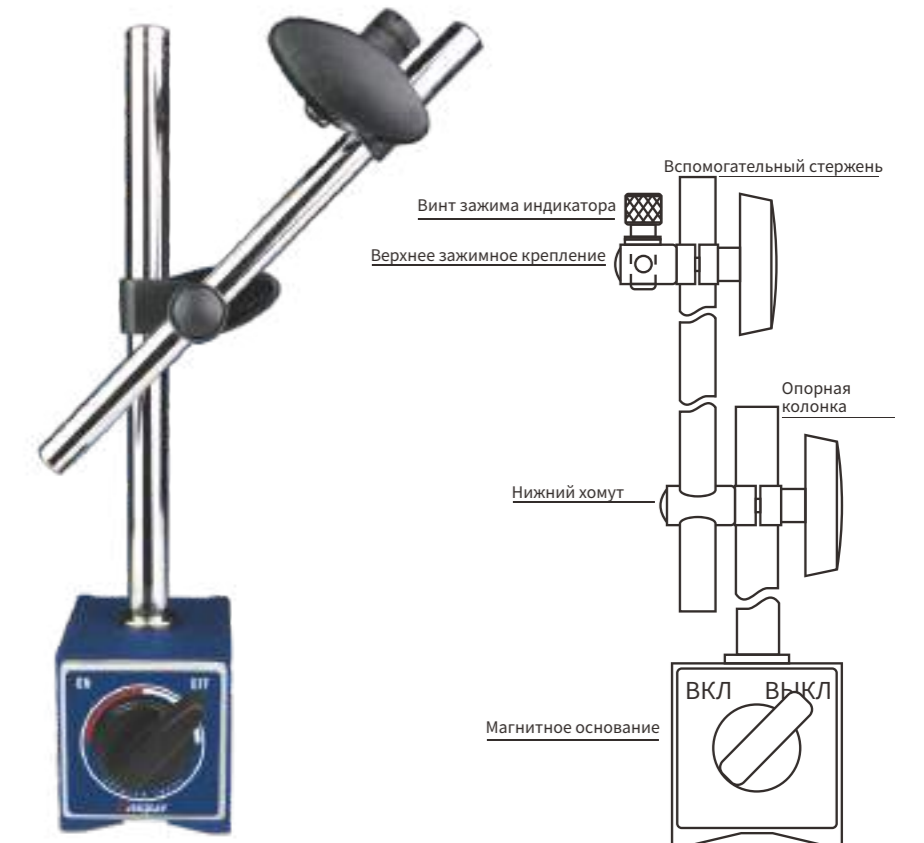
- Подпружиненный механизм, обеспечивает быстрые и эффективные измерения
- Большой ЖК-дисплей обеспечивает безошибочное снятие показаний
- Широкая подвижная измерительная губка для удобства позиционирования детали при измерении
- Конструкция рамы из закаленной нержавеющей стали
- В комплект входит подвесная петля для крепления к поясу или цепочке

Единицы измерений: мм

Артикул	Диапазон измерений	Разрешение	Погрешность
2140-8101	0-25/0-1"	0,0005"/0,01/1/64	±0,03/±0,0015"

ИНДИКАТОРНЫЙ ИНСТРУМЕНТ

ШТАТИВ МАГНИТНЫЙ



- Прочная конструкция с гальваническим покрытием поверхностей корпуса и прецизионно отшлифованными торцами
- С устройством точной регулировки для обеспечения стабильности
- С зажимными отверстиями 6 мм, 8 мм, которые удовлетворяют требованиям к использованию большинства индикаторов
- Основание с V-образной призмой 150° может быть установлено на цилиндрических поверхностях для легкой и быстрой фиксации штатива с индикатором при оперативных измерениях
- Хороший ферритовый постоянный магнит
- Переключатель включения/выключения магнита, возможно легко перемещать основание без воздействия магнитной силы

Единицы измерений: мм

Артикул	Усилие отрыва	Размер основания	Опорная колонка	Вспомогательная стержень	Диаметр зажима	Вес
7700-0005	80кгf	58x50x55	Ø12x177	Ø10x165	Ø6/Ø8	1,6кгf

ШТАТИВЫ МАГНИТНЫЕ

Dasqua **Blue**

• Два зажимных отверстия

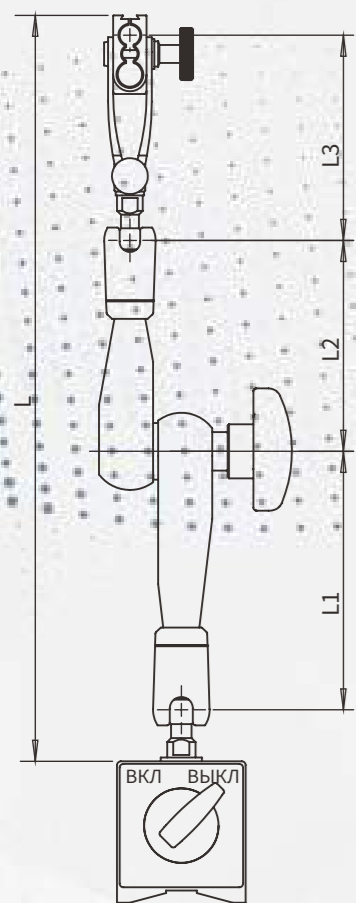
Конструкция с двумя зажимными отверстиями, которые подходят для метрических и дюймовых индикаторов, а также с зажимом в виде ласточкиного хвоста, что обеспечивает более удобное крепление



**Ø6мм, Ø8мм, 3/8",
Ласточкин хвост**

• ЧПУ станки

Основные детали, изготовленные на станках с ЧПУ, обеспечивают чрезвычайно высокую точность, гарантируя высокое качество и высокую стабильность



- Во всех деталях штатива используется закалённая высококачественная сталь с твёрдостью более 58HRC
- Внутренняя конструкция изготовлена из подшипниковой стали, что обеспечивает большую износостойкость и более длительный срок службы

Единицы измерений: мм

Артикул	Усилие отрыва	Размер основания	L1	L2	L3	L
7121-0020	50кг	40 x 40 x 40	62	52	79	220
7121-0025	80кг	60 x 50 x 55	100	82	81	290
7121-0030	100кг	73 x 50 x 55	145	95	81	355
7121-0035	100кг	73 x 50 x 55	175	125	81	415

Dasqua



• Гидравлический



• Сравнимое усилие зажима и более конкурентная цена

10 КГ

(Усилие зажима рычага)

• Универсальный механический рычаг для зажима

Механизм блокировки нового типа, сверхпрочный фиксатор рычага и сверхпрочное усилие зажима гарантируют длительный срок службы и надежное позиционирование



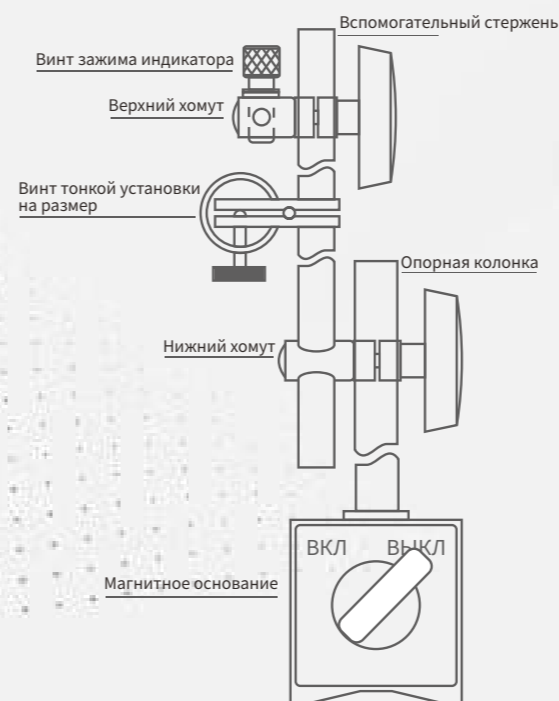
• Эргономичный дизайн

Эргономичная ручка для затягивания обеспечивает удобный и надежный захват; Гибкие и сверхпрочные поворотные соединения обеспечивают плавную регулировку в любом направлении или местоположении

ШТАТИВЫ МАГНИТНЫЕ С ТОЧНОЙ РЕГУЛИРОВКОЙ

- Основание с V-образной призмой 150° может быть установлено на цилиндрических поверхностях для легкой и быстрой фиксации штатива с индикатором при оперативных измерениях
- Хороший ферритовый постоянный магнит
- Переключатель включения/выключения магнита, возможно легко перемещать основание без воздействия магнитной силы

• Прочная конструкция с гальваническим покрытием поверхностей корпуса и прецизионно отшлифованными торцами.



• С зажимными отверстиями 4 мм, 8 мм, 3/8", которые удовлетворяют требованиям к использованию большинства индикаторов



• С устройством точной регулировки, для обеспечения стабильности

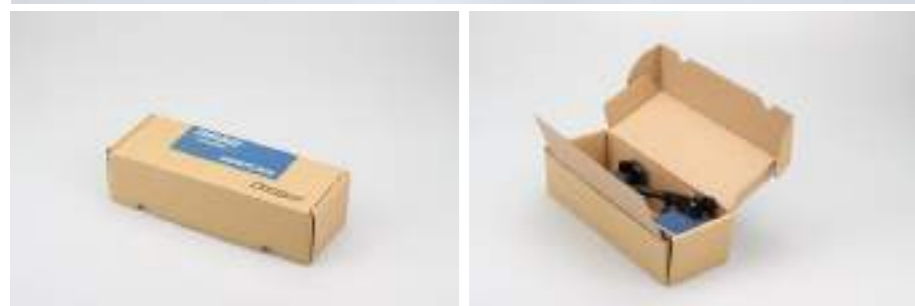
Единицы измерений: мм

Артикул	Усилие отрыва	Размер основания	Опорная колонка	Вспомогательный стержень	Диаметр зажима	Вес
7122-0004	60кг	60x50x55	Ø12x176	Ø10x150	Ø6/Ø8	1,5кг
7122-0005	80кг	60x50x55	Ø12x176	Ø10x150	Ø6/Ø8	1,5кг
7122-0010	100кг	73x50x55	Ø16x255	Ø14x165	Ø6/Ø8	2,3кг
7122-0015	130кг	117x50x55	Ø20x355	Ø14x210	Ø6/Ø8	3,7кг
7123-1004	60кг	60x50x55	Ø12x176	Ø10x150	Ø4/Ø8/3/8"	1,5кг
7123-1005	80кг	60x50x55	Ø12x176	Ø10x150	Ø4/Ø8/3/8"	1,5кг
7123-1010	100кг	73x50x55	Ø16x255	Ø14x165	Ø4/Ø8/3/8"	2,3кг
7123-1015	130кг	117x50x55	Ø20x355	Ø14x210	Ø4/Ø8/3/8"	3,7кг



ИНДИКАТОРНЫЙ ИНСТРУМЕНТ

ШТАТИВ МАГНИТНЫЙ МИНИ С ШАРНИРНЫМ УНИВЕРСАЛЬНЫМ РЫЧАГОМ



- Небольшая форма обеспечивает легкую и быструю фиксацию на станке
- Гибкие, прочные и точные поворотные шарнирные рычаги, которые могут регулироваться в любом положении
- Шаровые шарниры обеспечивают быстрое и легкое позиционирование, все три соединения управляются с помощью ручки затяжки
- С центральным блокирующим механизмом
- Усилие зажима можно непрерывно регулировать с высокой стабильностью
- С зажимным отверстием, канавкой в виде ласточкиного хвоста, которая позволяет зажимать многие типы индикаторов

Единицы измерений: мм

Артикул	Усилие отрыва	Размер основания	Рабочий радиус L1	Общая длина L	Диаметр зажима	Вес
7312-0004	18кг	Ø30x25	180	205	Ø6/Ø8/Ласточкин хвост	0,3кг

ШТАТИВ МАГНИТНЫЙ ШАРНИРНЫЙ УНИВЕРСАЛЬНЫЙ С ЧЁРНЫМ АНОДИРОВАННЫМ КОРПУСОМ



- Блокировка механизма одной рукояткой
- Специальная конструкция обеспечивает высокое усилие зажима
- Мощный постоянный магнит
- Основание с V-образной призмой облегчает установку на цилиндрические детали
- Соединительные рычаги поворачиваются на 360° в месте крепления индикатора
- Плавное и легкое включение / выключение

Единицы измерений: мм

Артикул	Усилие отрыва	Размер основания	Диаметр зажима	L1	L	Вес
7122-0025	30 кг	35x30x35	Ø6/Ø8/Ласточкин хвост	160	210	0,4кг
7122-0030	80 кг	60x50x55	Ø6/Ø8/Ласточкин хвост	280	350	1,3кг
7122-0035	100 кг	73x50x55	Ø6/Ø8/Ласточкин хвост	356	424	1,7кг

ШТАТИВЫ МАГНИТНЫЕ С ГИБКИМ ШАРНИРНЫМ РЫЧАГОМ



- Гибкие, прочные и точные поворотные шарнирные рычаги, могут регулироваться в любом положении
- Шаровые шарниры обеспечивают быстрое и легкое позиционирование, все три соединения управляются с помощью ручки затяжки
- С центральным блокирующим механизмом
- Усилие зажима можно непрерывно регулировать с высокой стабильностью
- С зажимным отверстием, канавкой в виде ласточкиного хвоста, которая позволяет зажимать многие типы индикаторов
- Основание с V-образной призмой 150° может быть установлено на цилиндрических поверхностях для легкой и быстрой фиксации штатива с индикатором при оперативных измерениях
- Переключатель включения/ выключения магнита, возможно легко перемещать основание без воздействия магнитной силы

Единицы измерений: мм

Артикул	Усилие отрыва	Размер основания	Рабочий радиус	L1	L2	L3	Диаметр зажима	Вес
7312-0005	30кг	35x30x35	158	56	51	17	Ø6/Ø8/Ласточкин хвост	0,4кг
7312-0010	80кг	60x50x55	310	110	101	73	Ø6/Ø8/Ласточкин хвост	1,4кг
7312-0015	100кг	73x50x55	385	147	130	76	Ø6/Ø8/Ласточкин хвост	1,8кг
7312-0020	130кг	117x50x55	635	285	225	76	Ø6/Ø8/Ласточкин хвост	5,0кг

ИНДИКАТОРНЫЙ ИНСТРУМЕНТ

ПРЕЦИЗИОННАЯ ИЗМЕРИТЕЛЬНАЯ СТОЙКА ДЛЯ ИНДИКАТОРОВ



- С зажимными отверстиями 4 мм, 8 мм, 3/8", что подходит для большинства индикаторов
- Основание с большой опорной площадью имеет гальваническое защитное покрытие
- Точная регулировка

Единицы измерений: мм

Артикул	Размеры
7612-0005	два стержня ,Ø12x176мм,Ø10x150мм
7612-0010	два стержня ,Ø20x355мм,Ø14x210мм

ИНДИКАТОРНЫЙ ИНСТРУМЕНТ

УНИВЕРСАЛЬНАЯ ПРЕЦИЗИОННАЯ ИЗМЕРИТЕЛЬНАЯ ШАРНИРНАЯ СТОЙКА ДЛЯ ИНДИКАТОРОВ

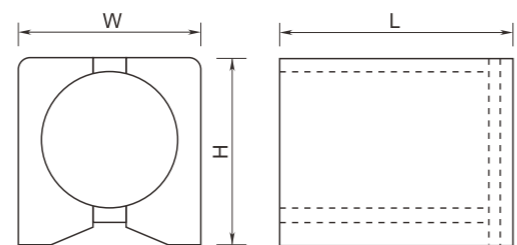


- Точная регулировка, 2 зажимных отверстия, ласточкин хвост
- Гибкий, точный, поворотный, эргономичный рычаг может быть установлен в любом положении
- Шаровые шарниры обеспечивают быстрое и легкое позиционирование, все три соединения управляются с помощью ручки затяжки
- Внутренняя конструкция изготовлена из подшипниковой стали, что обеспечивает большую износостойкость и более длительный срок службы
- Измерительные стойки изготовлены на станках с ЧПУ с высокой точностью, которые обеспечивают отличное качество и высокую стабильность изделий

Единицы измерений: мм

Артикул	Размеры
7612-0015	Рабочий радиус 290мм
7612-0020	Рабочий радиус 355 мм
7612-0025	Рабочий радиус 635 мм

МАГНИТНЫЕ ОСНОВАНИЯ



- Основание с V-образной призмой 150° может быть установлено на цилиндрических поверхностях для легкой и быстрой фиксации штатива с индикатором при оперативных измерениях
- Хороший ферритовый или неодимовый постоянный магнит
- Переключатель включения/ выключения магнита, возможно легко перемещать основание без воздействия магнитной силы
- Защитное синее покрытие на нерабочих поверхностях

Единицы измерений: мм

Артикул	Усилие отрыва	Размер основания ДхШхВ	Резьбовое соединение	Тип магнита	Вес
7000-0005	80 кг	60x50x55	M8x1,25	Ферритовый	1,0 кг
7000-0010	100 кг	73x50x55	M8x1,25	Ферритовый	1,3 кг
7000-0015	130 кг	117x50x55	M8x1,25	Ферритовый	2,0 кг
7000-0020	30 кг	35x30x35	M5x0,8	Неодимовый	0,2 кг

ШТАТИВЫ МАГНИТНЫЕ



7511-0005

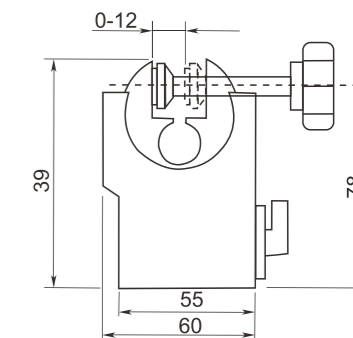
- Компактный размер позволяет легко и быстро прикрепить штатив к станку
- Два круглых постоянных магнита (7521-0005), два пластинчатых магнита и призматическое основание (7521-0010) без включения/выключения магнита
- Небольшая высота позволяет безопасно прикрепить штатив к станку или оснастке
- Чёрное эмалированное покрытие

Единицы измерений: мм

Артикул	Усилие отрыва	Основание	Длина стержня	Зажимаемый диаметр	Масса
7511-0005	15 кг	30x25	65	Ø6/Ø8/Ласточкин хвост	200 г
7521-0005	20 кг	73x37x12	/	Ø8	160 г
7521-0010	20 кг	73x37x26	/	Ø8	300 г

ИНДИКАТОРНЫЙ ИНСТРУМЕНТ

СТОЙКА ДЛЯ МИКРОМЕТРОВ С МАГНИТНЫМ ОСНОВАНИЕМ



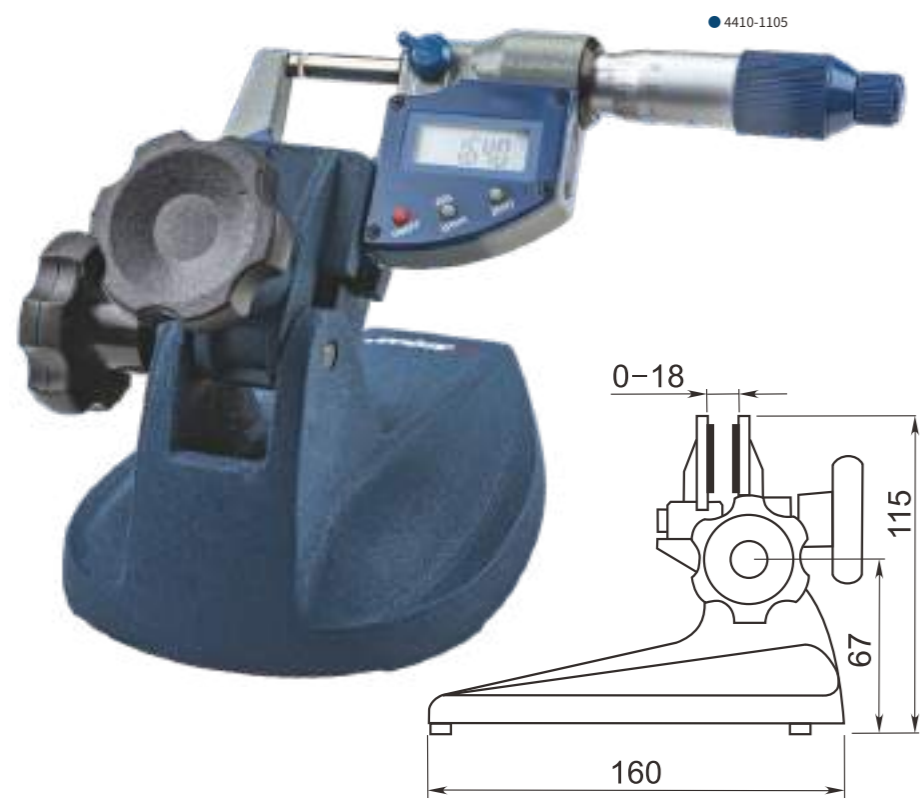
- Позволяет освободить руки для работы с микрометром и позиционирования детали
- Идеально подходит для измерения больших партий однотипных деталей на производстве и в лаборатории
- Подходящий вес и низкий центр тяжести обеспечивают стабильность крепления
- Синее эмалированное покрытие

Единицы измерений: мм

Артикул	Диапазон измерений микрометра	Магнитный элемент	Масса
7111-1000	до 300/12"	магнитное основание	0,8 кг

ИНДИКАТОРНЫЙ ИНСТРУМЕНТ

СТОЙКА ДЛЯ МИКРОМЕТРОВ



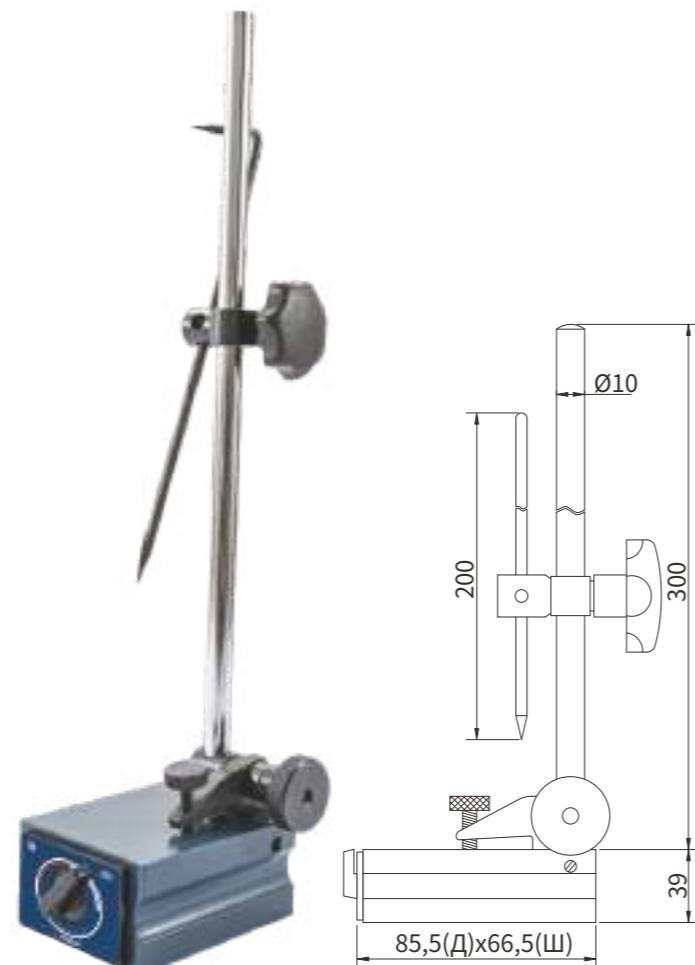
- Позволяет освободить руки для работы с микрометром и позиционирования детали
- Идеально подходит для измерения больших партий однотипных деталей на производстве и в лаборатории
- Основание с призмой 150° позволяет размещать стойку на цилиндрических поверхностях
- Переключатель позволяет выключить магнит для удобного размещения основания без влияния магнитного усилия
- Синее эмалированное покрытие

Микрометр не входит в объём поставки и может быть заказан отдельно (см. страницу 44)

Единицы измерений: мм

Артикул	Диапазон измерений микрометра	Магнитный элемент
7111-1105	до 100/4"	отсутствует

РЕЙСМУС РАЗМЕТОЧНЫЙ С ОТКЛЮЧАЕМЫМ МАГНИТНЫМ ОСНОВАНИЕМ



- Комбинация разметочного рейсмуса с магнитным основанием
- Магнитное основание содержит постоянный магнит и переключатель, усилие отрыва - 80 кг
- Рабочие поверхности разметчика закалены
- Закалённое, полированное и притёртое стальное основание обеспечивает стабильность положения рейсмуса
- Основание оснащено микроподачей

Единицы измерений: мм

Артикул	Усилие отрыва	Зажимаемый диаметр	Стойка	Примечание
7123-0005	80 кг	Ø4 и 3/8"	Ø8x230	с микро подачей

ФОНАРЬ СВЕТОДИОДНЫЙ МИНИАТЮРНЫЙ, НА МАГНИТНОМ ОСНОВАНИИ



- Подходит для применения в ограниченном пространстве
- Концентрированное излучение
- Простое и точно позиционирование
- Гибкая колонка длиной 120 мм
- Магнитное основание с усилием отрыва 12 кг
- Съёмный светодиодный фонарь с питанием от трёх батареек типоразмера AAA

Единицы измерений: мм

Артикул	Масса
7611-0020	0,4 кг

ИНДИКАТОРНЫЙ ИНСТРУМЕНТ

СТОЙКИ ГРАНИТНЫЕ



- Неприхотливое в использовании, нержавеющее основание
- Прочное гранитное основание не подвержено образованию зазубрин и забоев благодаря меньшей вязкости по сравнению с чугунным основанием
- Превосходная плоскостность исключает повреждение детали
- Подходит для индикаторов с посадочным диаметром 8 мм и 3/8"
- Рабочая поверхность прошла высокоточную шлифовку и алмазную доводку

Единицы измерений: мм

Артикул	Колонка	Основание	Зажимаемый диаметр	Масса
7912-0004	Ø25x180	150x100x40	Ø8/3/8"	2,9 кг
7912-0005	Ø30x300	210x150x50	Ø8/3/8"	7,0 кг
7912-0010	Ø30x300	300x200x60	Ø8/3/8"	11,6 кг

ИНДИКАТОРНЫЙ ИНСТРУМЕНТ

СТОЙКИ ГРАНИТНЫЕ С МИКРОПОДАЧЕЙ



- Подходит для применения в ОТК и измерительных лабораториях
- Неприхотливое в использовании, нержавеющее основание
- Прочное гранитное основание не подвержено образованию зазубрин и забоев благодаря меньшей вязкости по сравнению с чугунным основанием
- Превосходная плоскостность исключает повреждение детали
- Рабочая поверхность прошла высокоточную шлифовку и алмазную доводку
- Заклённая колонка с кольцом для регулировки высоты и для зажима
- Подходит для индикаторов с посадочным диаметром 8 мм и 3/8"
- С возможностью микроподачи на всём диапазоне перемещений

Единицы измерений: мм

Артикул	Основание	Колонка	Зажимаемый диаметр
7812-0015	300x200x60	Ø30x300	Ø8/3/8"

СТОЙКИ ВЫСОКОТОЧНЫЕ С ЧУГУННЫМ ИЗМЕРИТЕЛЬНЫМ СТОЛОМ



● 7712-0005

● 7712-0006

● 7712-0030

- Быстрое позиционирование благодаря грубой регулировке
- Массивное основание и колонка гарантируют высокую стабильность
- Вертикальная колонка выполнена из нержавеющей стали и прошла высокоточную шлифовку
- Измерительный стол выполнен из чугуна

Единицы измерений: мм

Артикул	Колонка	Основание	Зажимаемый диаметр
7712-0005	Ø25x180	Ø60	Ø8/3/8"
7712-0006	Ø25x180	Ø60	Ø8/3/8"
7712-0030	Ø5x180	80x80	Ø8/3/8"

СТОЙКИ ВЫСОКОТОЧНЫЕ С КЕРАМИЧЕСКИМ ИЗМЕРИТЕЛЬНЫМ СТОЛОМ



- Массивное чугунное основание и жёсткая колонка с прочным держателем для индикатора
- Подходит для индикаторов с посадочным диаметром 8 мм и 3/8"
- Полированный измерительный стол выполнен из высококачественной керамики
- Шероховатость по параметру Ra ≤ 0,1 мкм

Единицы измерений: мм

Артикул	Колонка	Основание	Зажимаемый диаметр	Масса
7712-0020	Ø25x180	Ø60	Ø8/3/8"	1,6 кг
7712-0025	Ø25x180	80x80	Ø8/3/8"	2,5 кг

ИНДИКАТОРНЫЙ ИНСТРУМЕНТ

ПРЕЦИЗИОННЫЕ ВЕРСТАЧНЫЕ ЦЕНТРА

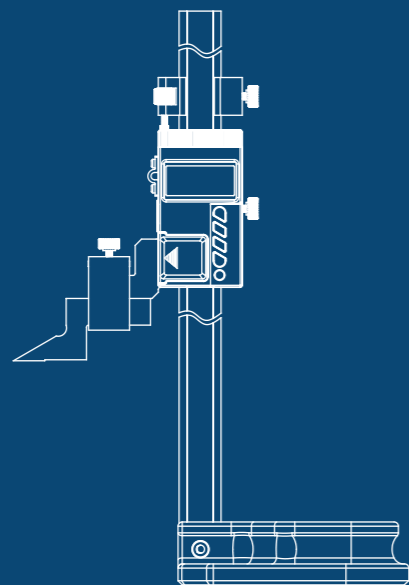


- Подходит для быстрой проверки биения на цилиндрических и конических деталях
- Основание и центральная опора выполнены из стабилизированного и состаренного чугуна
- Центра выполнены из закалённой и шлифованной стали
- Держатель для индикатор подходит для сложных условий применения
- Конусы Морзе №2 оснащены механизмом быстрого снятия детали
- Центральная опора может быть зафиксирована в любом продольном положении при помощи рычага

Единицы измерений: мм

Артикул	Расстояние между центрами	Центральная высота	Макс. диам.	Погрешность центров, мкм	
				Параллельность	Смещ. по вертик.
7851-0005	200	100	Ø200	≤ 8	≤ 5
7851-0006	300	100	Ø200	≤ 8	≤ 5
7851-0007	300	170	Ø340	≤ 8	≤ 5
7851-0008	300	300	Ø600	≤ 8	≤ 5
7851-0009	500	170	Ø340	≤ 8	≤ 5
7851-0011	500	300	Ø600	≤ 8	≤ 5
7851-0013	1000	300	Ø600	≤ 10	≤ 8
7851-0014	1500	250	Ø500	≤ 20	≤ 16
7851-0015	2000	230	Ø460	≤ 30	≤ 20
7851-0016	2500	300	Ø560	≤ 30	≤ 30

ИЗМЕРЕНИЕ ВЫСОТЫ

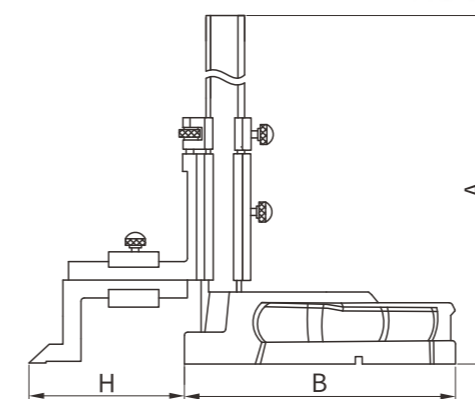


ШТАНГЕНРЕЙСМАСЫ НОНИУСНЫЕ ИЗ НЕРЖАВЕЮЩЕЙ СТАЛИ

- Точная регулировка микроподачи
- Измерительная разметочная ножка оснащена твёрдым сплавом для точной разметки
- Выполнены из нержавеющей стали
- Матовое хромоовое покрытие шкалы



• 3001-0010



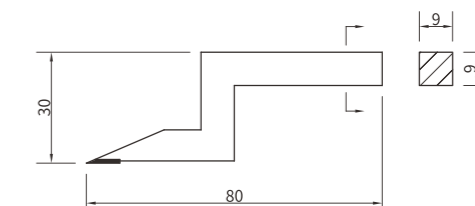
• 3001-0000/3001-0005

Единицы измерений: мм

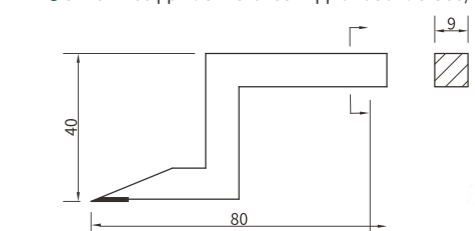
Артикул	Диапазон измерений	Цена деления	A	B	C	Погрешность
3001-0000	0-200/0-8"	0,01"	330	75	77	±0,03
3001-0005	0-300/0-12"	0,01"	455	155	77	±0,03
3001-0010	0-5000/0-24"	0,01"	685	239	121,5	±0,05

ШТАНГЕНРЕЙСМАСЫ С ЛУПОЙ И РЕГУЛИРУЕМОЙ ШТАНГОЙ

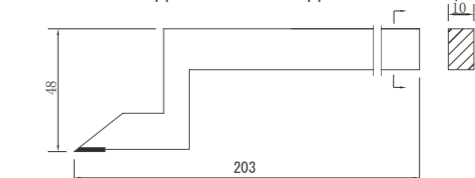
- Увеличительная лупа облегчает считывание результатов
- Регулируемая шкала позволяет настроить нулевую точку отсчёта
- Выполнены из нержавеющей стали
- Разметочная ножка с твердосплавным наконечником для точной разметки
- Штанга имеет более прочную и широкую конструкцию
- Матовое хромоовое покрытие шкалы
- Основание прошло упрочнение, шлифовку и доводку для максимальной плоскостности
- Пылезащитный чехол является опциональной принадлежностью



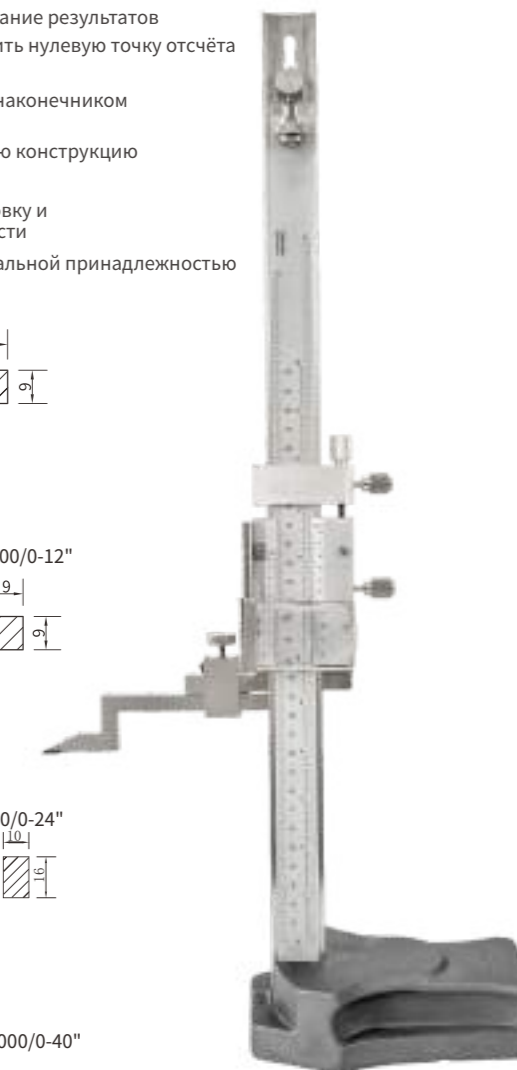
• 3110-4105 Для: 3110-6105-A Диапазон: 0-300/0-12"



• 3110-4120 Для: 3110-6120-A Диапазон: 0-600/0-24"



• 3110-4125 Для: 3110-6125-A Диапазон: 0-1000/0-40"



Единицы измерений: мм

Артикул	Диапазон измерений	Цена деления	Погрешность
3110-6105-A	0-300/0-12"	0,02/0,001"	±0,03
3110-6120-A	0-600/0-24"	0,02/0,001"	±0,06
3110-6125-A	0-1000/0-40"	0,02/0,001"	±0,06

ПОЛНОЕ ОБНОВЛЕНИЕ ЛИНЕЙКИ
ШТАНГЕНРЕЙСМАСОВ - 6 МОДЕЛЕЙ,
ПОЛНОСТЬЮ ОТВЕЧАЮЩИХ
СОВРЕМЕННЫМ ТРЕБОВАНИЯМ!

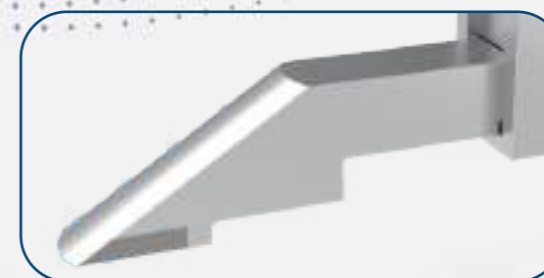
НОВОЕ ПОКОЛЕНИЕ

ШТАНГЕНРЕЙСМАСЫ ЦИФРОВЫЕ

ИНДУКТИВНАЯ ШКАЛА С ЗАЩИТОЙ ОТ ВОДЫ



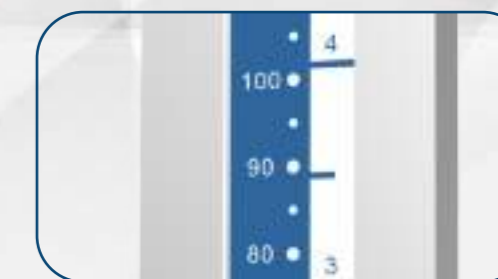
• Большой ЖК дисплей для удобства считывания результатов



• Измерительная разметочная ножка оснащена твёрдым сплавом для точной разметки

Единицы измерений: мм

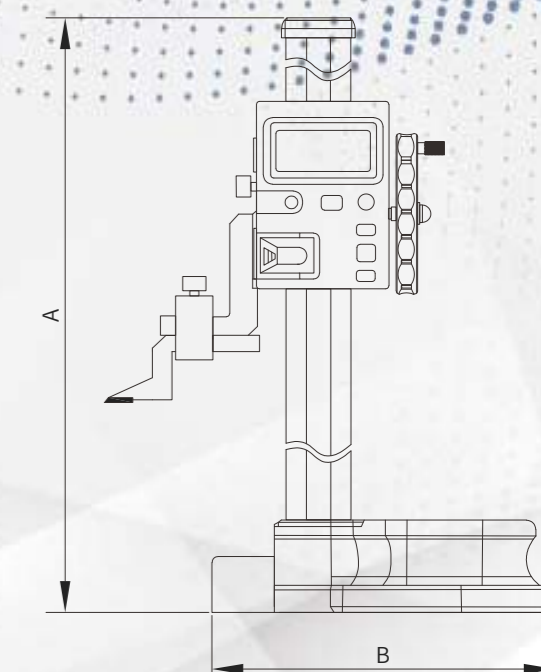
Артикул	Диапазон измерений	Разрешение	А	В	Погрешность
3530-0005	0-300/0-12"	0,01/0,0005"	492	190	0.02/0.0008"
3530-0010	0-600/0-24"	0,01/0,0005"	796	190	0.04/0.0015"



• Штанга выполнена из нержавеющей стали



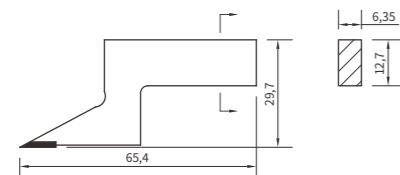
• Новый дизайн основания для повышения устойчивости и точности при измерении



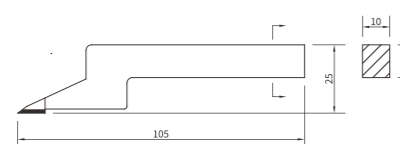
ИЗМЕРЕНИЕ ВЫСОТЫ

ШТАНГЕНРЕЙСМАСЫ ЦИФРОВЫЕ С АБСОЛЮТНОЙ ШКАЛОЙ

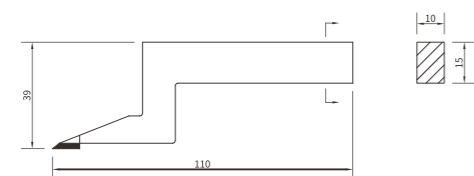
- Абсолютная шкала позволяет не устанавливать нулевую точку при каждом включении
- Разметочная ножка с твердосплавным наконечником для точной разметки
- Оснащены разъёмом для вывода данных
- Большой ЖК-дисплей для удобного считывания результатов
- Массивное основание и жёсткая штанга
- Пылезащитный чехол является опциональной принадлежностью



• 3130-4115 Для:3130-8119 Диапазон: 0-300/0-12"



• 3130-4125 Для:3130-8125 Диапазон: 0-600/0-24"



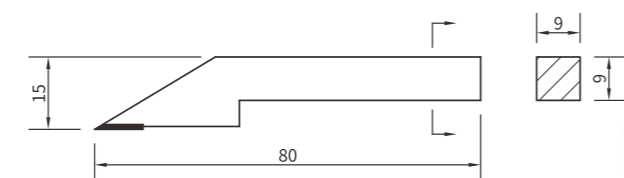
• 3130-4130 Для:3130-8130 Диапазон: 0-1000/0-40"
 • 3130-4130 Для:3130-8135 Диапазон: 0-1500/0-60"
 • 3130-4130 Для:3130-8140 Диапазон: 0-2000/0-80"

Единицы измерений: мм

Артикул	Диапазон измерений	Разрешение	Погрешность
3130-8119	0-300/0-12"	0,01/0,0005"	±0,04
3130-8125	0-600/0-24"	0,01/0,0005"	±0,05
3130-8130	0-1000/0-40"	0,01/0,0005"	±0,07
3130-8135	0-1500/0-60"	0,01/0,0005"	±0,11
3130-8140	0-2000/0-80"	0,01/0,0005"	±0,14

ШТАНГЕНРЕЙСМАСЫ ЦИФРОВЫЕ С ДВОЙНОЙ ШТАНГОЙ

- Двойная штанга обеспечивает более высокую стабильность измерений
- Длинная разметочная ножка с твердосплавным наконечником для точной разметки
- Жёсткая, усиленная конструкция для промышленного применения
- Оснащены разъёмом для вывода данных
- Колесо подачи расположено на задней стенке корпуса
- Основание прошло упрочнение, шлифовку и доводку для максимальной плоскостности
- Обнуление возможно в любом положении рамки
- Пылезащитный чехол является опциональной принадлежностью



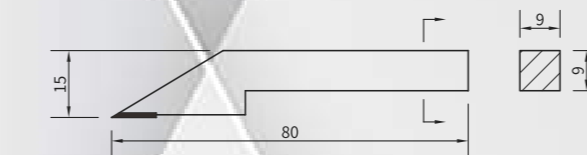
• 3230-4105 Для: 3230-8105-А Диапазон: 0-300/0-12"
 • 3230-4105 Для: 3230-8110-А Диапазон: 0-500/0-20"
 • 3230-4105 Для: 3230-8115-А Диапазон: 0-600/0-24"
 • 3230-4105 Для: 3230-8116-А Диапазон: 0-1000/0-40"

Единицы измерений: мм

Артикул	Диапазон измерений	Разрешение	Погрешность
3230-8105-А	0-300/0-12"	0,01/0,001"	±0,04
3230-8110-А	0-500/0-20"	0,01/0,001"	±0,05
3230-8115-А	0-600/0-24"	0,01/0,001"	±0,05
3230-8116-А	0-1000/0-40"	0,01/0,001"	±0,07

ШТАНГЕНРЕЙСМАСЫ С КРУГОВОЙ ШКАЛОЙ, СЧЁТЧИКОМ И ДВОЙНОЙ ШТАНГОЙ

- Оснащены круговой шкалой и двумя счётчиками для более точного считывания результатов
- Двойная штанга обеспечивает более высокую стабильность измерений
- Один счётчик служит для отсчёта в положительном направлении, другой - в отрицательном
- Колесо подачи расположено на задней стенке корпуса
- Разметочная ножка с твердосплавным наконечником для точной разметки
- Круговая шкала и счётчики могут быть обнулены в любом положении рамки
- Основание прошло упрочнение, шлифовку и доводку для максимальной плоскостности
- Пылезащитный чехол является опциональной принадлежностью



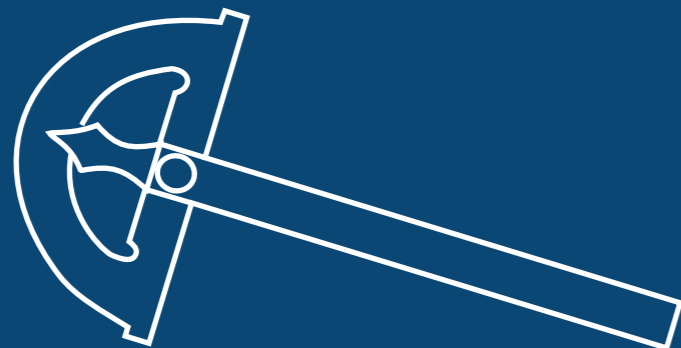
• 3230-4105 Для: 3221-1105-А Диапазон: 0-300
 • 3230-4105 Для: 3221-1110-А Диапазон: 0-500
 • 3230-4105 Для: 3221-1115-А Диапазон: 0-600
 • 3230-4105 Для: 3221-1120-А Диапазон: 0-1000
 • 3230-4105 Для: 3222-4205-А Диапазон: 0-12"
 • 3230-4105 Для: 3222-4210-А Диапазон: 0-20"
 • 3230-4105 Для: 3222-4215-А Диапазон: 0-24"
 • 3230-4105 Для: 3222-4220-А Диапазон: 0-40"

Единицы измерений: мм

Артикул	Диапазон измерений	Цена деления	Разрешение счётчика	Погрешность
3221-1105-А	0-300	0,01	1	±0,04
3221-1110-А	0-500	0,01	1	±0,05
3221-1115-А	0-600	0,01	1	±0,05
3221-1120-А	0-1000	0,01	1	±0,07
3222-4205-А	0-12"	0,001"	0,1"	±0,0015"
3222-4210-А	0-20"	0,001"	0,1"	±0,002"
3222-4215-А	0-24"	0,001"	0,1"	±0,002"
3222-4220-А	0-40"	0,001"	0,1"	±0,0030"



ИЗМЕРЕНИЕ УГЛА

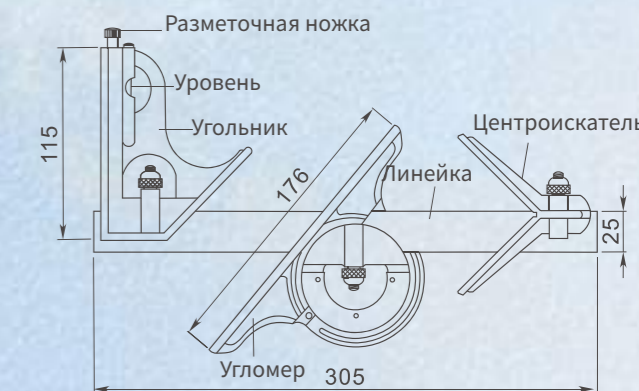


КОМБИНИРОВАННЫЙ УГЛОМЕР-УГОЛЬНИК НОНИУСНЫЙ

- Выполнен из высококачественных материалов, исключающих наличие дефектов на поверхностях

Единицы измерений: мм

Артикул	Линейка	Цена деления
1012-2010-A	300/12"	1,0/1/64" и 0,5/1/32"



- Чёткая гравировка на матовом хромовом покрытии для удобного считывания

- Порошковое покрытие обеспечивает высокую износостойкость



- Тонкая шлифовка поверхностей обеспечивает малую шероховатость и высокую точность измерений

- Прочная и удобная коробка



ИЗМЕРЕНИЕ УГЛА

КОМБИНИРОВАННЫЙ УГЛОМЕР-УГОЛЬНИК ЦИФРОВОЙ

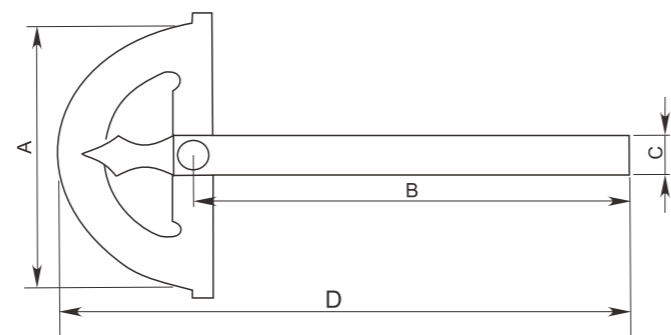


- Цифровой угломер обеспечивает более высокую точность измерений
- Выполнен из высококачественных материалов, исключающих наличие дефектов на поверхностях
- Чёткая гравировка на матовом хромовом покрытии для удобного считывания
- Тонкая шлифовка поверхностей обеспечивает малую шероховатость и высокую точность измерений

Единицы измерений: мм

Артикул	Линейка	Цена деления	Погрешность
1012-0010	300/12"	1,0/1/64" и 0,5/1/32"	±10'в пределах 0,15°

УГЛОМЕРЫ НОНИУСНЫЕ

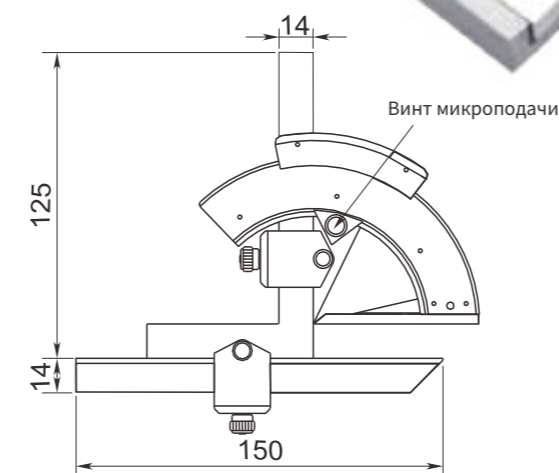
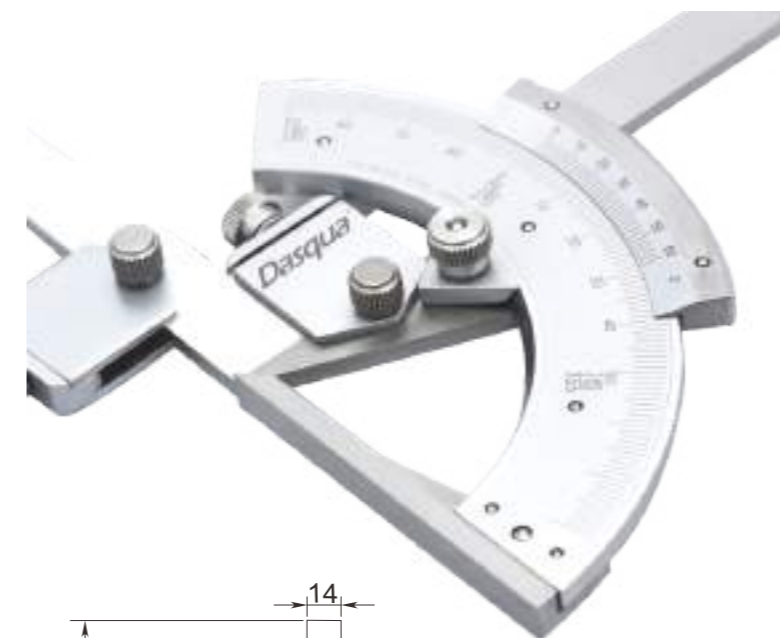


- Выполнены из нержавеющей стали
- Матовое хромовое покрытие не подвержено ржавлению и имеет высокую износостойкость
- Стопор для фиксации в любом угловом положении
- Подходят для различных применений: черчение, измерение угла, архитектурный дизайн, деревообработка, измерение длины и т.д.
- Удобный и износостойкий кожаный чехол

Единицы измерений: мм

Артикул	Диапазон измерений	Цена деления	Размер (АxВ)	D	C	Погрешность
1011-1005	0-180°	1°	85x150	199	15	±30'
1012-1005	0-180°	1°	80x120	168	11	±30'
1012-1010	0-180°	1°	120x150	220	14	±30'
1012-1020	0-180°	1°	150x200	285	16	±30'
1012-1030	0-180°	1°	200x300	413	20	±30'
1012-1035	0-180°	1°	300x500	665,5	31,5	±30'

УНИВЕРСАЛЬНЫЙ УГЛОМЕР



- Выполнен из нержавеющей стали
- Оснащён винтом микроподачи
- Измерительные поверхности закалены, отшлифованы и отполированы для плавного перемещения
- Матовое хромовое покрытие не подвержено ржавлению и имеет высокую износостойкость

Единицы измерений: мм

Артикул	Диапазон измерений	Цена деления	Погрешность
1012-2005	0-320°	2'	±2'

ИЗМЕРЕНИЕ УГЛА

ЦЕНТРОИСКАТЕЛИ



- Центроискатели
- Для разметки центров на круглых дисках и валах
- Выполнены из нержавеющей стали
- Матовое хромовое покрытие шкалы

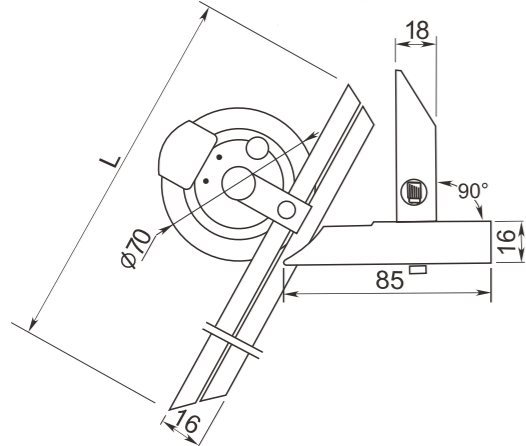
Единицы измерений: мм

Артикул	Диапазон измерений	Погрешность	Макс. Ø вала	Линейка	Сечение линейки
1012-3005	100 × 70	0,3	90	100	12x4
1012-3010	150 × 130	0,3	190	150	15x4
1012-3015	200 × 150	0,3	220	200	15x4
1012-3020	300 × 180	0,3	280	300	20x5

ИЗМЕРЕНИЕ УГЛА

УНИВЕРСАЛЬНЫЙ УГЛОМЕР

С МИКРОПОДАЧЕЙ И УВЕЛИЧИТЕЛЬНОЙ ЛУПОЙ

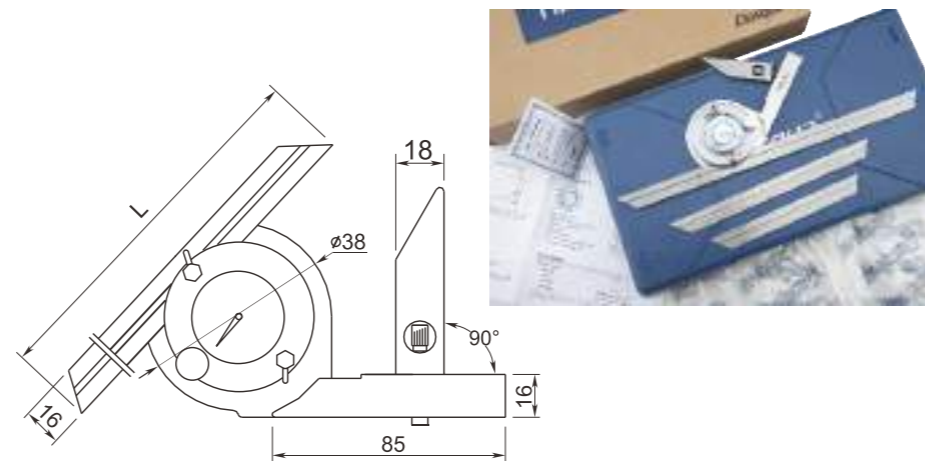


- Выполнен из нержавеющей стали
- Оснащён увеличительной лупой для удобного считывания результатов
- Измерительные поверхности закалены, отшлифованы и отполированы для плавного перемещения
- Матовое хромоовое покрытие не подвержено ржавлению и имеет высокую износостойкость
- Оснащён винтом микроподачи
- Три линейки в комплекте (150 мм, 200 мм, 300 мм)

Единицы измерений: мм

Артикул	Диапазон измерений	Цена деления	L	Погрешность
1031-2005	0-360°	5'	150/200/300	±5'

УНИВЕРСАЛЬНЫЙ УГЛОМЕР С КРУГОВОЙ ШКАЛОЙ

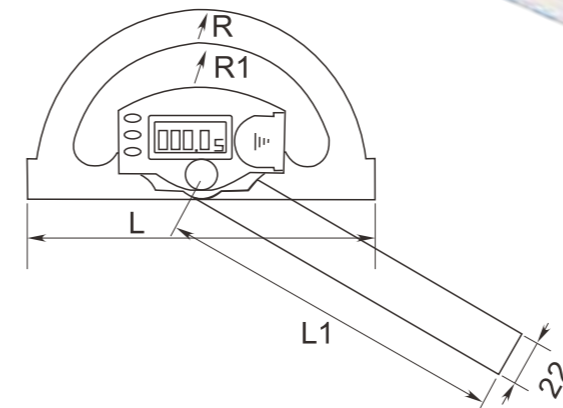


- Выполнен из нержавеющей стали
- Оснащён круговой шкалой для удобного считывания результатов
- Измерительные поверхности закалены, отшлифованы и отполированы для плавного перемещения
- Матовое хромоовое покрытие не подвержено ржавлению и имеет высокую износостойкость
- Три линейки в комплекте (150 мм, 200 мм, 300 мм)

Единицы измерений: мм

Артикул	Диапазон измерений	Цена деления	L	Погрешность
1031-2010	0-360°	5'	150/200/300	±5'

УГЛОМЕРЫ ЦИФРОВЫЕ



- Диапазон измерений: 0-180°
- Большой ЖК-дисплей для удобного считывания результатов
- Линейка из нержавеющей стали, измерительные поверхности закалены, отшлифованы и отполированы
- Стопор для фиксации в любом угловом положении
- Функции удержания результат измерения и обнуления в любом положении
- Матовое хромоовое покрытие не подвержено ржавлению и имеет высокую износостойкость

Единицы измерений: мм

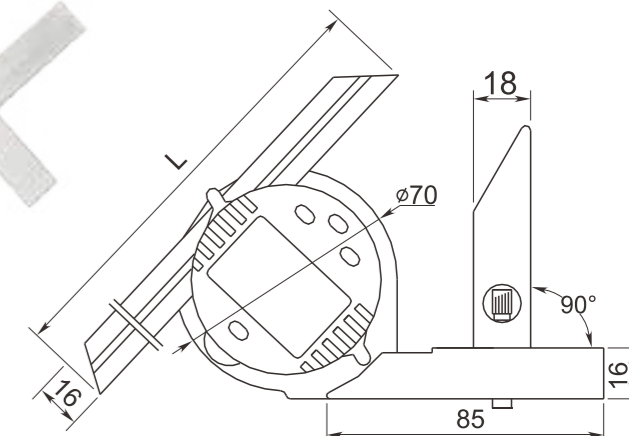
Артикул	Диапазон измерений	Размер	Цена деления	L	L1	R	R1	Погрешность
1022-1005	0-180°	120x150	0,05°	132	161,5	60	/	±15'
1022-1010	0-180°	150x200	0,05°	158	211,5	75	60	±15'
1022-1015	0-180°	200x300	0,05°	221	311,5	98	78	±15'

ИЗМЕРЕНИЕ УГЛА

УГЛОМЕР ЦИФРОВОЙ УНИВЕРСАЛЬНЫЙ



ВЫВОД ДАННЫХ



L=150MM/200MM/300MM

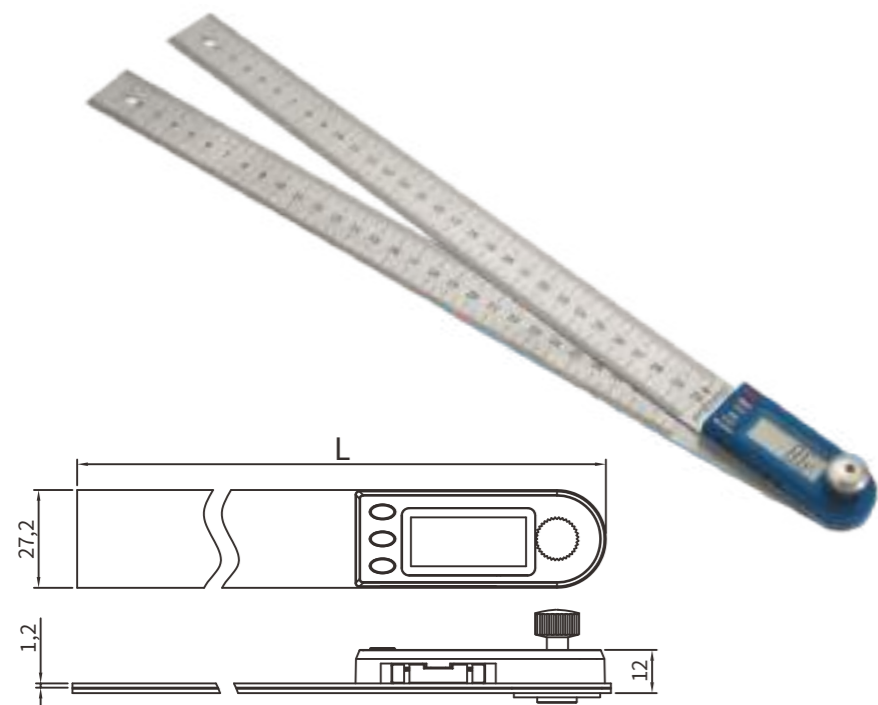
- Выполнен из нержавеющей стали
- Большой ЖК-дисплей для удобного считывания результатов
- Измерительные поверхности закалены, отшлифованы и отполированы для плавного перемещения
- Матовое хромоовое покрытие не подвержено ржавлению и имеет высокую износостойкость
- Три линейки в комплекте (150 мм, 200 мм, 300 мм)

Единицы измерений: мм

Артикул	Диапазон измерений	Цена деления	L	Погрешность
1021-2005	0-360°	10"	150/200/300	±5'

ИЗМЕРЕНИЕ УГЛА

УГЛОМЕРЫ ЦИФРОВЫЕ ИЗ НЕРЖАВЕЮЩЕЙ СТАЛИ



- Служит для удобного измерения и воспроизведения углов
- Цифровой дисплей для удобного считывания
- Стопор для фиксации линеек
- Автоматическое отключение в случае простоя
- Значения на дисплее могут быть повернуты на 180°
- Обнуление в любом положении
- Градуировка на обоих краях линеек

Единицы измерений: мм

Артикул	Размер	Диапазон измерений	Цена деления	L	Погрешность
1022-0200	200	0-360°	0,05°	277	±0,2°
1022-0300	300	0-360°	0,05°	380	±0,2°

УГОЛЬНИКИ 45° С ШИРОКИМ ОСНОВАНИЕМ

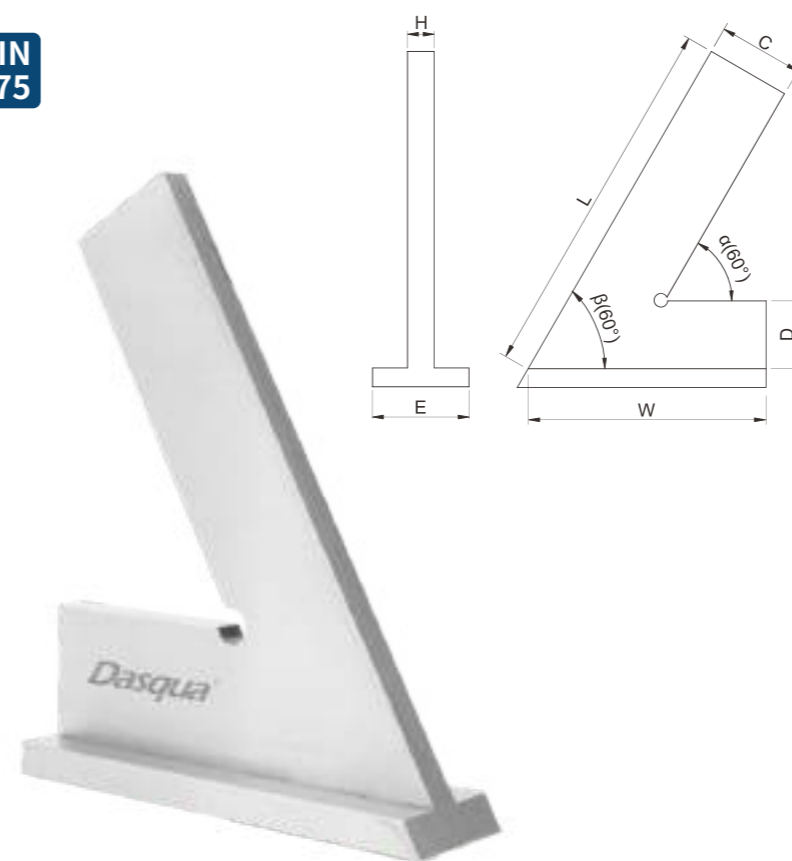


- Высокоточное основание для измерения и контроля плоскостности
- Выполнены в соответствии с DIN875
- Выполнены из закалённой нержавеющей стали
- Матовое хромоовое покрытие
- Измерительные поверхности отшлифованы и отполированы

Единицы измерений: мм

Артикул	Стандарт	Размер (LxW)	Погрешность угла	C	D	H	E
9222-3105	DIN875/2	120x80	0,030	20	20	5	20
9222-3110	DIN875/2	150x100	0,035	20	20	5	20
9222-3115	DIN875/2	200x130	0,040	25	25	6	25

УГОЛЬНИКИ 60° С ШИРОКИМ ОСНОВАНИЕМ



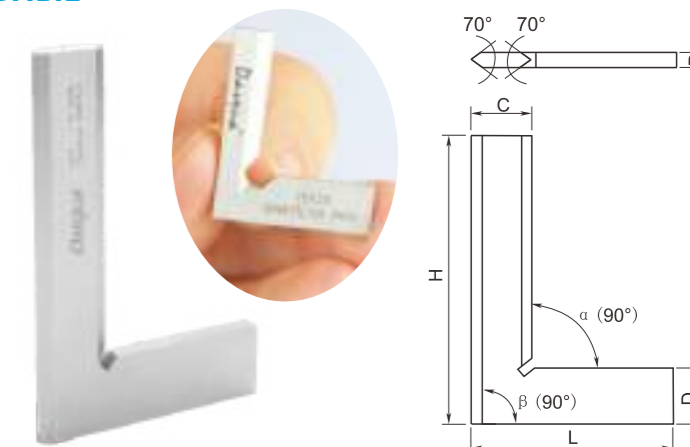
- Высокоточное основание для измерения и контроля плоскостности
- Выполнены в соответствии с DIN875
- Выполнены из закалённой нержавеющей стали
- Матовое хромоовое покрытие
- Измерительные поверхности отшлифованы и отполированы

Единицы измерений: мм

Артикул	Стандарт	Размер (LxW)	Погрешность угла	C	D	H	E
9272-1005	DIN875/2	120x80	0,030	20	20	5	20
9272-1010	DIN875/2	150x100	0,035	20	20	5	20
9272-1015	DIN875/2	200x130	0,040	25	25	6	25

ИЗМЕРЕНИЕ УГЛА

УГОЛЬНИКИ 90° ЛЕКАЛЬНЫЕ



- Выполнены в соответствии с DIN875
- Скошенные грани подходят для измерения внешних и внутренних поверхностей
- Выполнены из закалённой нержавеющей стали
- Измерительные поверхности отшлифованы и отполированы

КЛАСС 0

Единицы измерений: мм

Артикул	Стандарт	Размер(HxL)	Погрешность угла	C	D	B
9111-1104	DIN875/0	40x28	0,006	4	6	3,5
9111-1105	DIN875/0	50x40	0,006	13	13	4
9111-1110	DIN875/0	75x50	0,007	15	15	4
9111-1115	DIN875/0	100x70	0,007	20	20	5
9111-1120	DIN875/0	150x100	0,008	30	30	6
9111-1125	DIN875/0	200x130	0,009	33	33	7

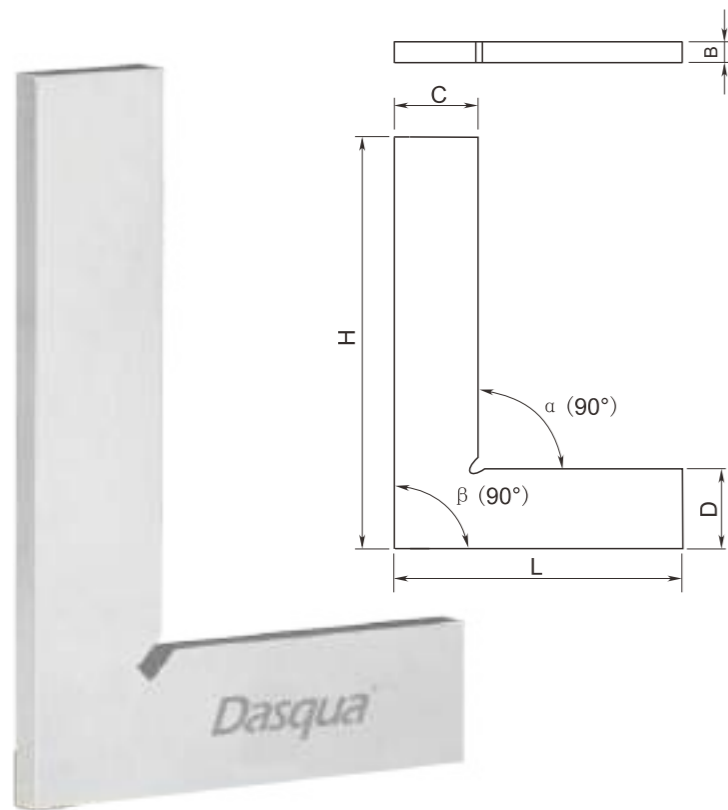
КЛАСС 00

Единицы измерений: мм

Артикул	Стандарт	Размер(HxL)	Погрешность угла	C	D	B
9100-1102	DIN875/00	25x20	0,003	4	6	3,5
9100-1104	DIN875/00	40x28	0,003	4	6	3,5
9100-1105	DIN875/00	50x40	0,003	13	13	4
9100-1110	DIN875/00	75x50	0,003	15	15	4
9100-1115	DIN875/00	100x70	0,003	20	20	5
9100-1120	DIN875/00	150x100	0,004	30	30	6
9100-1125	DIN875/00	200x130	0,004	33	33	7

УГОЛЬНИКИ 90°

DIN 875



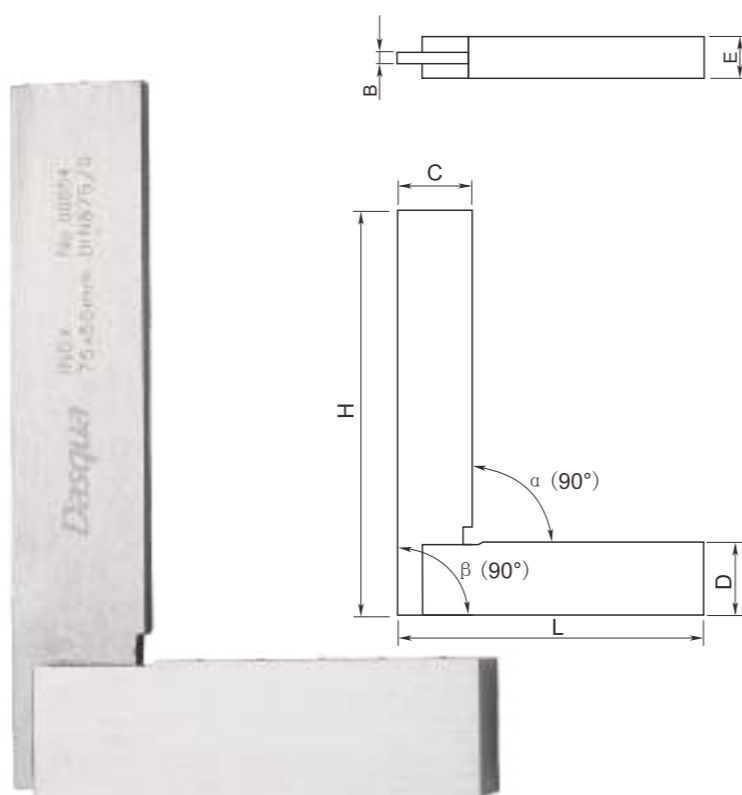
- Подходят для проверки прямолинейности, параллельности и перпендикулярности
- Выполнены в соответствии с DIN875
- Выполнены из закалённой нержавеющей стали
- Матовое хромоовое покрытие
- Измерительные поверхности отшлифованы и отполированы

Единицы измерений: мм

Артикул	Стандарт	Размер(НхL)	Погрешность угла	C	D	B
9315-1105	DIN875/0	50x40	0,006	15	15	4
9315-1110	DIN875/0	75x50	0,007	15	15	4
9315-1115	DIN875/0	100x70	0,007	20	20	5
9315-1120	DIN875/0	150x100	0,008	30	30	6
9315-1125	DIN875/0	200x130	0,009	30	30	7

УГОЛЬНИКИ 90° С МАССИВНЫМ ОСНОВАНИЕМ

DIN 875



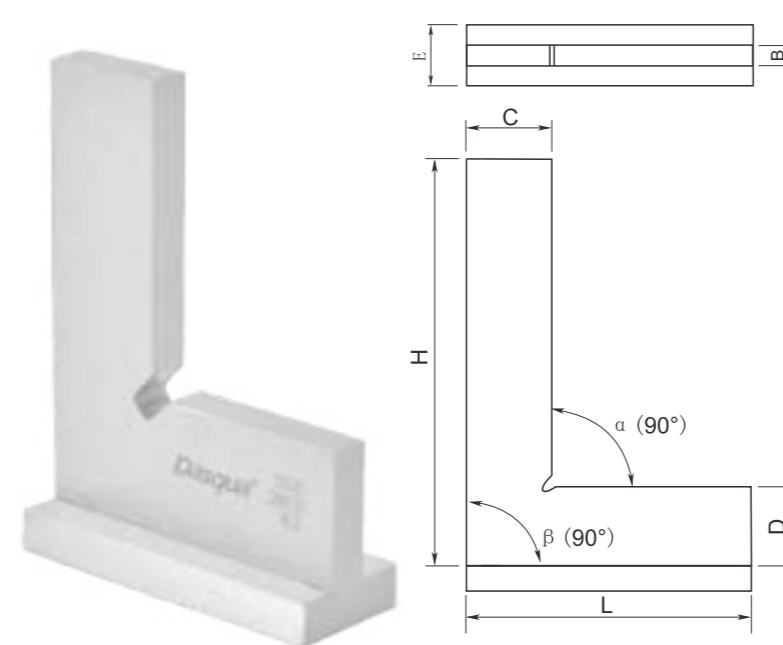
- Высокоточное основание для измерения и контроля плоскостности
- Подходят для проверки прямолинейности, параллельности и перпендикулярности
- Выполнены в соответствии с DIN875
- Выполнены из закалённой нержавеющей стали
- Матовое хромоовое покрытие
- Измерительные поверхности отшлифованы и отполированы

Единицы измерений: мм

Артикул	Стандарт	Размер(НхL)	Погрешность угла	C	D	B	E
9212-1104	DIN875/0	50x40	0,006	12	12	2,5	10
9212-1108	DIN875/0	75x50	0,007	14	14	3	10
9212-1112	DIN875/0	100x70	0,007	18	18	3	12
9212-1116	DIN875/0	150x100	0,008	22	22	4	12
9212-1118	DIN875/0	200x130	0,009	26	26	4	14

УГОЛЬНИКИ 90° С ШИРОКИМ ОСНОВАНИЕМ

DIN 875



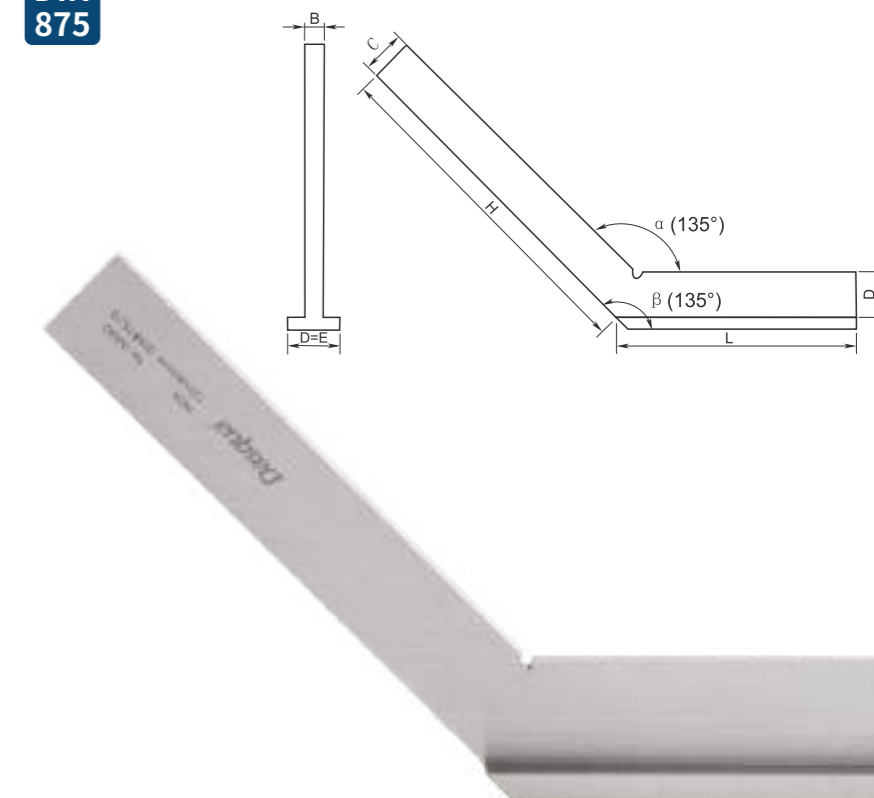
- Высокоточное основание для измерения и контроля плоскостности
- Подходят для проверки прямолинейности, параллельности и перпендикулярности
- Выполнены в соответствии с DIN875
- Выполнены из закалённой нержавеющей стали
- Матовое хромоовое покрытие
- Измерительные поверхности отшлифованы и отполированы

Единицы измерений: мм

Артикул	Стандарт	Размер (LxW)	Погрешность угла	C	D	B	E
9212-1105	DIN875/0	50x40	0,006	15	15	4	15
9212-1110	DIN875/0	75x50	0,007	15	15	4	15
9212-1115	DIN875/0	100x70	0,007	20	20	5	20
9212-1120	DIN875/0	150x100	0,007	30	30	6	30
9212-1125	DIN875/0	200x130	0,009	30	30	7	30
9211-1105	DIN875/1	50x40	0,012	15	15	4	15
9211-1110	DIN875/1	75x50	0,014	15	15	4	15
9211-1115	DIN875/1	100x70	0,015	20	20	5	20
9211-1120	DIN875/1	150x100	0,018	30	30	6	30
9211-1125	DIN875/1	200x130	0,020	30	30	7	30

УГОЛЬНИКИ 135° С ШИРОКИМ ОСНОВАНИЕМ

DIN 875



- Высокоточное основание для измерения и контроля плоскостности
- Выполнены в соответствии с DIN875
- Выполнены из закалённой нержавеющей стали
- Матовое хромоовое покрытие
- Измерительные поверхности отшлифованы и отполированы

Единицы измерений: мм

Артикул	Стандарт	Размер (LxW)	Погрешность угла	C	D	B
9222-3102	DIN875/2	120x80	0,030	20	20	5
9222-3104	DIN875/2	150x100	0,035	20	20	5
9222-3106	DIN875/2	200x130	0,040	30	30	7

ИЗМЕРЕНИЕ УГЛА

ЛИНЕЙКИ ЛЕКАЛЬНЫЕ ИЗ НЕРЖАВЕЮЩЕЙ СТАЛИ

DIN 874



- Подходят для измерения прямолинейности и параллельности с использованием щупов или методом "на просвет"
- Выполнены в соответствии с DIN874
- Двусторонний скос на одной грани
- Матовое хромированное покрытие
- Выполнены из закалённой нержавеющей стали
- Измерительные поверхности отшлифованы и отполированы

Единицы измерений: мм

Артикул	Стандарт	Размер(L)	Прямолинейность	H	W
9131-2105	DIN874/00	75	0,0015	25	5
9131-2110	DIN874/00	100	0,0017	25	5
9131-2115	DIN874/00	125	0,0018	30	6
9131-2120	DIN874/00	150	0,0020	30	6
9131-2125	DIN874/00	200	0,0023	30	6

УГОЛЬНИК РЕГУЛИРУЕМЫЙ

DIN 875



- Подходит для контроля прямолинейности и параллельности методом "на просвет"
- Удобен для работы с небольшими деталями, фасками и т.п.
- Высокоточный угольник с лекальной линейкой, которая может быть зафиксирована в любом положении при помощи стопора
- Измерительные поверхности отшлифованы и отполированы
- Выполнен из закалённой нержавеющей стали

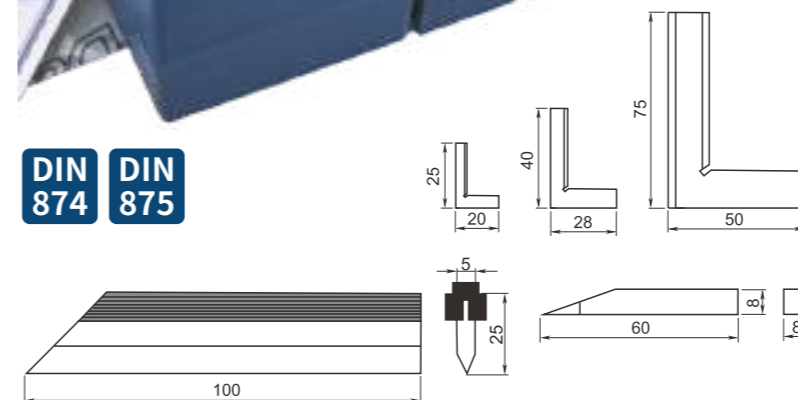
Единицы измерений: мм

Артикул	Стандарт	Габариты	Длина линейки	Сечение линейки
9161-1105	DIN875/0	40x22x10	60	4x4

НАБОР УНИВЕРСАЛЬНЫХ УГОЛЬНИКОВ



DIN 874 DIN 875



- Измерительные поверхности шлифуются для увеличения срока службы
- Матовое хромированное покрытие для легкого чтения без бликов
- Лекальная поворачиваемая линейка из нержавеющей стали 100 мм 00 класса (DIN 874)
- Поверочный угольник лекальный из нержавеющей стали 75x50 мм 00 класса (DIN 875)
- Поверочные угольники лекальные из нержавеющей стали 40x28 и 25x20 мм 00 класса
- Калибровочный блок 60x8x8 мм 00 класса

Единицы измерений: мм

Артикул
9383-2205

ШАБЛОНЫ УГЛОВЫЕ



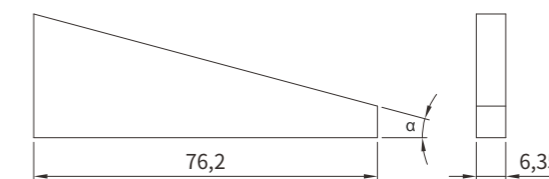
- Изготовлены из твёрдой нержавеющей стали
- Используются для проверки угла методом сравнения
- Угловой шаблон можно зафиксировать с помощью винта
- Измерительные поверхности шлифуются для увеличения срока службы



Единицы измерений: мм

Артикул	Размер
9251-1105	200
9251-1110	250
9251-1115	300
9251-1120	400
9251-1125	500

НАБОРЫ УГЛОВЫХ МЕР

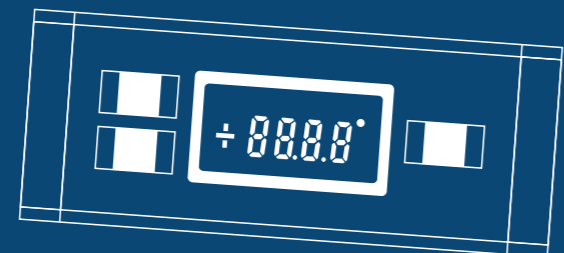


- Предназначены для быстрого, простого и точного воспроизведения угловых размеров
- Возможно комбинировать между собой для создания других углов
- закалённая сталь с высокой износостойкостью
- Измерительные поверхности шлифуются для увеличения срока службы



Единицы измерений: мм

Артикул	Количество, шт.,	Угол	Точность угла
9411-1205	10	1°, 2°, 3°, 4°, 5°, 10°, 15°, 20°, 25°, 30°	±20"
9412-4105	12	1/4°, 1/2°, 1°, 2°, 3°, 4°, 5°, 10°, 15°, 20°, 25°, 30°	±20"



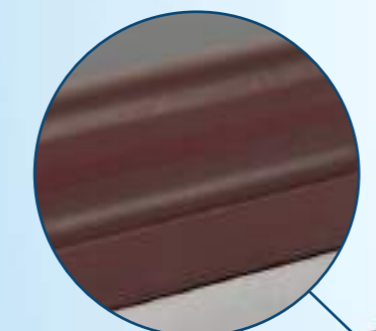
УРОВНИ

ПРЕЦИЗИОННЫЕ УРОВНИ

С ДЕРЕВЯННОЙ НАКЛАДКОЙ

Единицы измерений: мм

Артикул	Длина базы	Цена деления
8301-1005-B	150	0,02
8301-1010-B	200	0,02
8301-1015-B	250	0,02
8301-1020-B	300	0,02



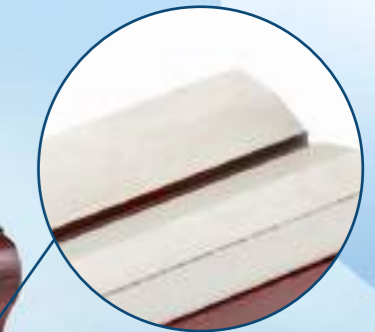
- Используются для измерения угла наклона, плоскостности и прямолинейности направляющих станка, для определения отклонения от горизонтального и вертикального положения установки оборудования



- Ампульная шкала обладает высокой чувствительностью и прозрачностью, что позволяет легко считывать данные



- Винт для регулировки воздушного пузыря в ампуле



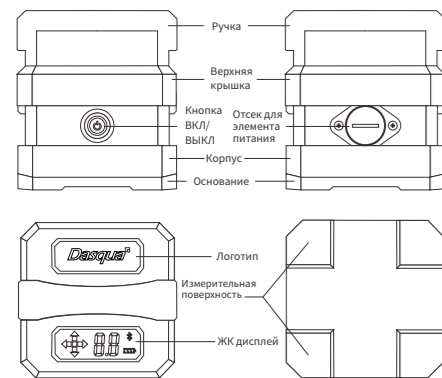
- Измерительные поверхности из закалённой шлифованной стали с плоскостностью поверхности 0,003 мм

- Термоизоляционная накладка выполнена из декоративного дерева
- Выполнены в соответствии с DIN877
- V-образная базовая поверхность

DIN 877

ВЫСОКОТОЧНЫЕ УРОВНИ

- Высокоточные уровни Dasqua позволяют операторам экономить более 70% времени, затрачиваемого на выравнивание станка
- Измерительная поверхность и панель вывода данных имеют беспроводное соединение, а данные измерений отображаются непосредственно на панели выводов данных, благодаря чему горизонтальное положение машины можно наблюдать в любое время
- Высокоточные уровни полностью решают проблему, связанную с необходимостью многократной проверки воздушного пузыря в ампуле прецизионного уровня
- Уникальная функция сетевого выравнивания помогает улучшить процесс выравнивания, сделать его более точным и быстрым при выполнении работ на больших высокоточных станках



Единицы измерений: мм

Артикул	Разрешение	Повторяемость
8300-0025 (Без портативного дисплея)	0,01	0,02 мм/м
8300-0030 (Без портативного дисплея)	0,01	0,02 мм/м
8300-0035 (С портативным дисплеем)	0,01	0,02 мм/м

ПРЕЦИЗИОННЫЕ РАМНЫЕ УРОВНИ С ДЕРЕВЯННОЙ НАКЛАДКОЙ

- Используются для измерения угла наклона, плоскостности и прямолинейности направляющих станка, для определения отклонения от горизонтального и вертикального положения установки оборудования
- Термоизоляционная накладка выполнена из декоративного дерева
- Ампульная шкала обладает высокой чувствительностью и прозрачностью что позволяет легко считывать данные,
- Регулируемый воздушный пузырь в ампуле
- Выполнены в соответствии с DIN877
- Измерительные поверхности из закалённой шлифованной стали без дефектов на корпусе
- V-образная базовая поверхность



DIN 877

Единицы измерений: мм

Артикул	Размеры основания	Цена деления
8301-1003-B	150 x 150	0,02
8301-1006-B	200 x 200	0,02
8301-1009-B	250 x 250	0,02
8301-1013-B	300 x 300	0,02

ПРЕЦИЗИОННЫЕ УРОВНИ

- Выполнены в соответствии с DIN877
- Используются для измерения угла наклона, плоскостности и прямолинейности направляющих станков
- Литая чугунная рама, измерительные поверхности отшлифованы и доведены, что обеспечивает высокую точность при измерении
- V-образная базовая поверхность
- Имеют продольную и поперечную ампулу



DIN 877

Единицы измерений: мм

Артикул	Длина базы	Цена деления
8301-0005-A	150	0,05
8301-0010-A	200	0,05
8301-0015-A	250	0,05
8301-0020-A	300	0,05
8301-1005-A	150	0,02
8301-1010-A	200	0,02
8301-1015-A	250	0,02
8301-1020-A	300	0,02
8302-0005-A	6"	0,0005"
8302-0010-A	8"	0,0005"
8302-0015-A	10"	0,0005"
8302-0020-A	12"	0,0005"

ПРЕЦИЗИОННЫЕ РАМНЫЕ УРОВНИ



DIN 877

- Выполнены в соответствии с DIN877
- Используются для измерения угла наклона, плоскостности и прямолинейности направляющих станков
- Литая чугунная рама, измерительные поверхности отшлифованы и доведены, что обеспечивает высокую точность при измерении
- V-образная базовая поверхность

Единицы измерений: мм

Артикул	Размеры основания	Цена деления
8301-0003-A	150 x 150	0,05
8301-0006-A	200 x 200	0,05
8301-0009-A	250 x 250	0,05
8301-0013-A	300 x 300	0,05
8301-1003-A	150 x 150	0,02
8301-1006-A	200 x 200	0,02
8301-1009-A	250 x 250	0,02
8301-1013-A	300 x 300	0,02
8302-0003-A	6" x 6"	0,0005"
8302-0006-A	8" x 8"	0,0005"
8302-0009-A	10" x 10"	0,0005"
8302-0013-A	12" x 12"	0,0005"

ПРЕЦИЗИОННЫЙ ВЫСОКОТОЧНЫЙ ЦИФРОВОЙ УРОВЕНЬ

Чувствительность: $\pm 0,01$ мм/м

Разрешение: 0,001°



Дно уровня выполнено в форме призматической канавки, для применения на валообразных поверхностях



Профессиональный алюминиевый кейс для надёжной защиты

Одна кнопка для установки нуля

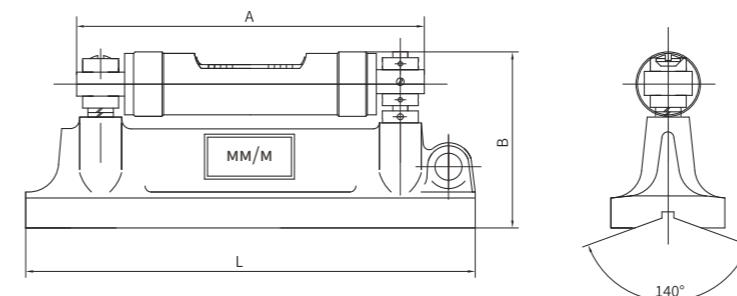
Артикул: 8300-1000



- Два режима: ABS и R опция
- Запись нескольких данных

Зарядное устройство для перезаряжаемых батареек 3,7В - 2 штуки.

ПРЕЦИЗИОННЫЕ РАМНЫЕ УРОВНИ



- Имеют продольную и поперечную ампулу
- V-образная базовая поверхность
- Поставляется с регулировочным ключом

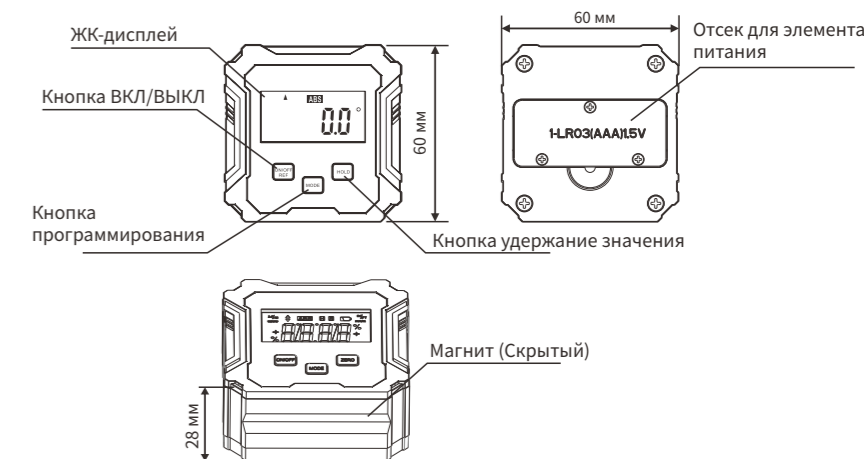
Единицы измерений: мм

Артикул	L	Цена деления	A	B
8303-0005	150	0,3 мм/м (0,017°)	118	64
8303-0010	200	0,3 мм/м (0,017°)	137	73
8303-0015	300	0,3 мм/м (0,017°)	216	73

ИЗМЕРЕНИЕ УГЛА

ЦИФРОВОЙ УГЛОМЕР

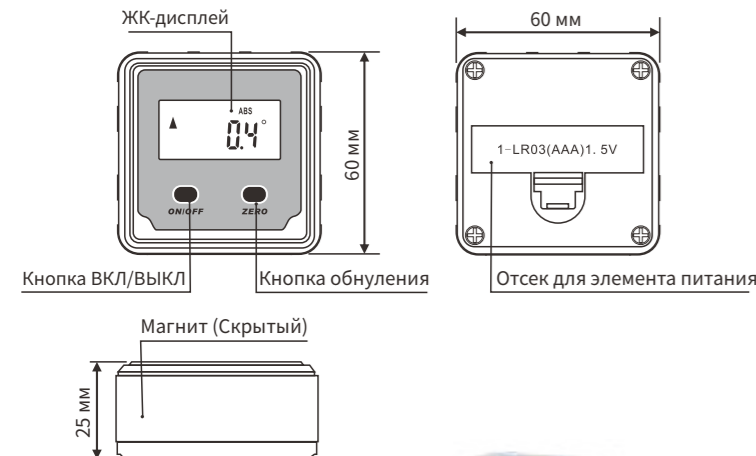
- Устойчивы к воздействию внешних температур
- Погрешность измерения не превышает 0,2°
- Обеспечены мощными встроенными магнитами
- ЖК-дисплей оснащён подсветкой



Артикул	Диапазон измерений	Разрешение	Питание	Масса	Погрешность
8400-0020	4x90°	0,05°	1xAAA Элемент питания	70г	0°-90°: $\pm 0,1^\circ$, остальные: $\pm 0,2^\circ$

ПРЕЦИЗИОННЫЕ УРОВНИ

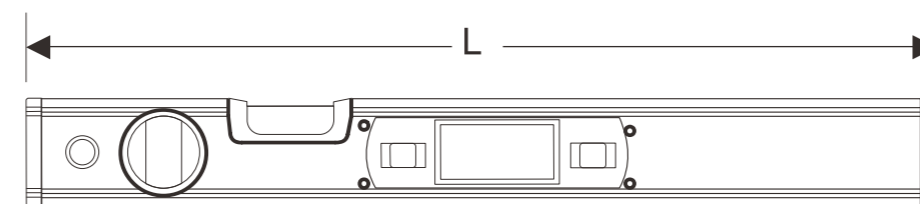
- Большой ЖК-дисплей с подсветкой
- Измерение абсолютного значения 0° на ровной поверхности
- Измерение относительного угла наклона
- Мощный магнит на измерительных поверхностях
- Алюминиевый корпус с ЧПУ обработкой



Артикул	Диапазон измерений	Разрешение	Погрешность
8400-0010	4x90°	0,1°	±0,2°

ЦИФРОВЫЕ УРОВНИ

- Большой ЖК-дисплей с подсветкой и функцией удержания
- Имеют продольную и поперечную ампулу
- Измерение абсолютного и относительного угла наклона
- Встроенный мощный магнит на измерительных поверхностях
- Измерительные поверхности обработаны на станке с ЧПУ

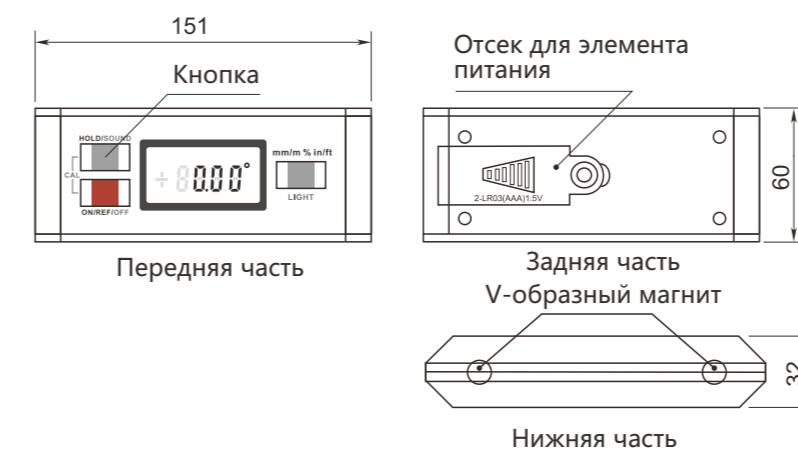
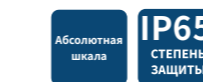


Единицы измерений: мм

Артикул	Магнит	Диапазон измерений	Разрешение	L	Погрешность
8301-2640	Нет	4x90°	0,1°	400	0,2°
8301-2645	Да	4x90°	0,1°	400	0,2°

ЦИФРОВОЙ ПРЕЦИЗИОННЫЙ УРОВЕНЬ

- При замене батареи установка нуля не требуется
- Используется в качестве уровня и угломера для проведения различных измерений
- V-образная базовая поверхность с мощными встроенными магнитами
- Функция подсветки позволяет использовать его в темных местах
- IP65 защита от пыли и воды



Артикул	Диапазон измерений	Разрешение	Погрешность
8400-0005	4 x 90°	0,1°	0°-90°: ±0,05° Остальной диапазон: ±0,15°





ПРЕМИУМ КЛАСС

КАЛИБРЫ РЕЗЬБОВЫЕ ПРЕМИУМ КЛАССА

Один из очень немногих квалифицированных поставщиков резьбовых калибров, обслуживающий европейский промышленный рынок!

DIN ISO
1502

- Контроль параметров резьбы в соответствии со стандартом DIN ISO 1502
- Поставляется с сертификатом калибровки



- Вакуумная закалка обеспечивает достижение твёрдости 58-62HRC. Криогенная обработка может значительно повысить прочность и стойкость к истиранию, а также продлить срок службы изделия

КОНЦЕВЫЕ МЕРЫ ДЛИНЫ И КАЛИБРЫ

CERTIFICATE		Dasqua	
Cert. Nr.:	190857984		
Measured object	Internal Normal Thread	Left/Right Thread	Right
Temperature	20	Nr of Starts	1
Side	Go	Measurement	
Standard	DIN ISO 1502	Flankpercentage(%)	
Type	M16x2-6g T	Master Gauge	
Ident Number	Setting Gaguge Diameter		
	Min tol.	Max tol.	Measured
Basic Major Diameter(mm)	16.117	16.3141	
Basic Minor Diameter(mm)	13.788	13.798	
Basic Pitch Diameter(mm)	14.646	14.6579	
Pitch	1.995	2.005	
Cumulative Pitch Error			
Flank Angle	2950'0"		
Basic Major Diameter	Basic Minor Diameter	Pitch	Flank Angle
16.3171	13.7987	1.9999	2956'3"
16.3125	13.7987	1.9998	2956'27"
16.3156	13.7987	1.9998	2956'29"
16.3171	13.7987	1.9998	2956'53"
16.3171	13.7987	1.9999	2956'43"



- Установка для проверки точности резьбовых калибров

КОНЦЕВЫЕ МЕРЫ ДЛИНЫ И КАЛИБРЫ

ДВУХСТОРОННИЕ РЕЗЬБОВЫЕ КАЛИБР-ПРОБКИ ПРОХОДНЫЕ И НЕПРОХОДНЫЕ (ПР/НЕ) МЕТРИЧЕСКАЯ РЕЗЬБА

- Выполнены в соответствии с DIN ISO 1502
- Двухсторонние резьбовые калибр-пробки с проходной и непроходной стороной (ПР/НЕ)
- Степень точности резьбы 6H
- Изготовлены из высококачественной стали, закалённой, подвергнутой криогенной обработке
- Калибры изготовлены с высокой точностью, с малой шероховатостью поверхности, закалённая износостойкая поверхность имеет длительный срок службы
- Поставляется с сертификатом калибровки

DIN ISO 1502



Единицы измерений: мм

Артикул	Обозначение резьбы	Артикул	Обозначение резьбы	Артикул	Обозначение резьбы
6310-0001	M3x0,5	6310-0027	M8x0,75	6310-0053	M30x1
6310-0002	M4x0,7	6310-0028	M8x1	6310-0054	M30x1,5
6310-0003	M5x0,8	6310-0029	M10x0,75	6310-0055	M30x2
6310-0004	M6x1	6310-0030	M10x1	6310-0056	M32x1,5
6310-0005	M8x1,25	6310-0031	M10x1,25	6310-0057	M33x1,5
6310-0006	M10x1,5	6310-0032	M12x1	6310-0058	M33x2
6310-0007	M12x1,75	6310-0033	M12x1,25	6310-0059	M35x1,5
6310-0008	M14x2	6310-0034	M12x1,5	6310-0060	M36x1,5
6310-0009	M16x2	6310-0035	M14x1	6310-0061	M36x2
6310-0010	M18x2,5	6310-0036	M14x1,25	6310-0062	M38x1,5
6310-0011	M1x0,25	6310-0037	M14x1,5	6310-0063	M40x1,5
6310-0012	M1,4x0,3	6310-0038	M16x1	6310-0064	M40x2
6310-0013	M1,6x0,35	6310-0039	M16x1,5	6310-0065	M42x1,5
6310-0014	M2x0,4	6310-0040	M18x1	6310-0066	M42x2
6310-0015	M2,5x0,45	6310-0041	M18x1,5	6310-0067	M45x1,5
6310-0016	M3,5x0,6	6310-0042	M20x1	6310-0068	M45x2
6310-0017	M20x2,5	6310-0043	M20x1,5	6310-0069	M48x1,5
6310-0018	M22x2,5	6310-0044	M22x1,5	6310-0070	M48x2
6310-0019	M24x3	6310-0045	M24x1	6310-0071	M50x1,5
6310-0020	M27x3	6310-0046	M24x1,5	6310-0072	M50x2
6310-0021	M30x3,5	6310-0047	M24x2	6310-0073	M52x1,5
6310-0022	M33x3,5	6310-0048	M25x1,5	6310-0074	M52x2
6310-0023	M36x4	6310-0049	M26x1,5	6310-0075	M55x1,5
6310-0024	M42x4,5	6310-0050	27M1,5	6310-0076	M55x2
6310-0025	M48x5	6310-0051	M27x2	6310-0077	M58x1,5
6310-0026	M8x0,5	6310-0052	M28x1,5	6310-0078	M60x2

РЕЗЬБОВЫЕ КАЛИБР-ПРОБКИ ДЮЙМОВЫЕ

ANSI B1,2

- Выполнены в соответствии с ANSI B1,2
- Двухсторонние резьбовые калибр-пробки с проходной и непроходной стороной (ПР/НЕ)
- Степень точности 2B
- Изготовлены из высококачественной стали, закалённой, подвергнутой криогенной обработке
- Калибры изготовлены с высокой точностью, с низкой шероховатостью поверхности, закалённая поверхность износостойкая имеет длительный срок службы
- Поставляется с сертификатом калибровки

Артикул	Обозначение резьбы
6311-0001	6-32UNC
6311-0002	8-32UNC
6311-0003	10-24UNC
6311-0004	12-24UNC
6311-0005	1/4"-20UNC
6311-0009	3/8"-16UNC
6311-0013	1/2"-13UNC
6311-0006	1/4"-28UNF
6311-0007	5/16"-18UNC
6311-0008	5/16"-24UNF
6311-0010	3/8"-24UNF
6311-0011	7/16"-14UNC
6311-0012	7/16"-20UNF
6311-0014	1/2"-20UNF

РЕЗЬБОВЫЕ КАЛИБР-КОЛЬЦА МЕТРИЧЕСКИЕ

DIN ISO 1502

- Выполнены в соответствии с DIN ISO 1502
- Резьбовые калибр-кольца состоят из проходного калибр-кольца и непроходного калибр-кольца (ПР/НЕ)
- Степень точности 6g
- Изготовлены из высококачественной стали, закалённой, подвергнутой криогенной обработке
- Калибр-кольца изготовлены с высокой точностью, с низкой шероховатостью поверхности, закалённая поверхность износостойкая имеет длительный срок службы
- Поставляются с сертификатом калибровки



РЕЗЬБОВЫЕ КАЛИБР-КОЛЬЦА ДЮЙМОВЫЕ

ANSI B1,2

- Выполнены в соответствии с ANSI B1,2
- Резьбовые калибр-кольца состоят из проходного калибр-кольца и непроходного калибр-кольца (ПР/НЕ)
- Степень точности 2A
- Изготовлены из высококачественной стали, закалённой, подвергнутой криогенной обработке
- Калибр-кольца изготовлены с высокой точностью, с низкой шероховатостью поверхности, закалённая поверхность износостойкая имеет длительный срок службы
- Поставляются с сертификатом калибровки

Проходные кольца

Единицы измерений: мм

Артикул	Обозначение резьбы	Артикул	Обозначение резьбы	Артикул	Обозначение резьбы
6510-0001-GG	M3x0,5	6510-0027-GG	M8x0,75	6510-0053-GG	M30x1
6510-0002-GG	M4x0,7	6510-0028-GG	M8x1	6510-0054-GG	M30x1,5
6510-0003-GG	M5x0,8	6510-0029-GG	M10x0,75	6510-0055-GG	M30x2
6510-0004-GG	M6x1	6510-0030-GG	M10x1	6510-0056-GG	M32x1,5
6510-0005-GG	M8x1,25	6510-0031-GG	M10x1,25	6510-0057-GG	M33x1,5
6510-0006-GG	M10x1,5	6510-0032-GG	M12x1	6510-0058-GG	M33x2
6510-0007-GG	M12x1,75	6510-0033-GG	M12x1,25	6510-0059-GG	M35x1,5
6510-0008-GG	M14x2	6510-0034-GG	M12x1,5	6510-0060-GG	M36x1,5
6510-0009-GG	M16x2	6510-0035-GG	M14x1	6510-0061-GG	M36x2
6510-0010-GG	M18x2,5	6510-0036-GG	M14x1,25	6510-0062-GG	M38x1,5
6510-0011-GG	M1x0,25	6510-0037-GG	M14x1,5	6510-0063-GG	M40x1,5
6510-0012-GG	M1,4x0,3	6510-0038-GG	M16x1	6510-0064-GG	M40x2
6510-0013-GG	M1,6x0,35	6510-0039-GG	M16x1,5	6510-0065-GG	M42x1,5
6510-0014-GG	M2x0,4	6510-0040-GG	M18x1	6510-0066-GG	M42x2
6510-0015-GG	M2,5x0,45	6510-0041-GG	M18x1,5	6510-0067-GG	M45x1,5
6510-0016-GG	M3,5x0,6	6510-0042-GG	M20x1	6510-0068-GG	M45x2
6510-0017-GG	M20x2,5	6510-0043-GG	M20x1,5	6510-0069-GG	M48x1,5
6510-0018-GG	M22x2,5	6510-0044-GG	M22x1,5	6510-0070-GG	M48x2
6510-0019-GG	M24x3	6510-0045-GG	M24x1	6510-0071-GG	M50x1,5
6510-0020-GG	M27x3	6510-0046-GG	M24x1,5	6510-0072-GG	M50x2
6510-0021-GG	M30x3,5	6510-0047-GG	M24x2	6510-0073-GG	M52x1,5
6510-0022-GG	M33x3,5	6510-0048-GG	M25x1,5	6510-0074-GG	M52x2
6510-0023-GG	M36x4	6510-0049-GG	M26x1,5	6510-0075-GG	M55x1,5
6510-0024-GG	M42x4,5		M27x1,5	6510-0076-GG	M55x2
6510-0025-GG	M48x5	6510-0051-GG	M27x2	6510-0077-GG	M58x1,5
6510-0026-GG	M8x0,5	6510-0052-GG	M28x1,5	6510-0078-GG	M60x2

Непроходные кольца

Единицы измерений: мм

Артикул	Обозначение резьбы	Артикул	Обозначение резьбы	Артикул	Обозначение резьбы
6510-0001-NG	M3x0,5	6510-0027-NG	M8x0,75	6510-0053-NG	M30x1
6510-0002-NG	M4x0,7	6510-0028-NG	M8x1	6510-0054-NG	M30x1,5
6510-0003-NG	M5x0,8	6510-0029-NG	M10x0,75	6510-0055-NG	M30x2
6510-0004-NG	M6x1	6510-0030-NG	M10x1	6510-0056-NG	M32x1,5
6510-0005-NG	M8x1,25	6510-0031-NG	M10x1,25	6510-0057-NG	M33x1,5
6510-0006-NG	M10x1,5	6510-0032-NG	M12x1	6510-0058-NG	M33x2
6510-0007-NG	M12x1,75	6510-0033-NG	M12x1,25	6510-0059-NG	M35x1,5
6510-0008-NG	M14x2	6510-0034-NG	M12x1,5	6510-0060-NG	M36x1,5
6510-0009-NG	M16x2	6510-0035-NG	M14x1	6510-0061-NG	M36x2
6510-0010-NG	M18x2,5	6510-0036-NG	M14x1,25	6510-0062-NG	M38x1,5
6510-0011-NG	M1x0,25	6510-0037-NG	M14x1,5	6510-0063-NG	M40x1,5
6510-0012-NG	M1,4x0,3	6510-0038-NG	M16x1	6510-0064-NG	M40x2
6510-0013-NG	M1,6x0,35	6510-0039-NG	M16x1,5	6510-0065-NG	M42x1,5
6510-0014-NG	M2x0,4	6510-0040-NG	M18x1	6510-0066-NG	M42x2
6510-0015-NG	M2,5x0,45	6510-0041-NG	M18x1,5	6510-0067-NG	M45x1,5
6510-0016-NG	M3,5x0,6	6510-0042-NG	M20x1	6510-0068-NG	M45x2
6510-0017-NG	M20x2,5	6510-0043-NG	M20x1,5	6510-0069-NG	M48x1,5
6510-0018-NG	M22x2,5	6510-0044-NG	M22x1,5	6510-0070-NG	M48x2
6510-0019-NG	M24x3	6510-0045-NG	M24x1	6510-0071-NG	M50x1,5
6510-0020-NG	M27x3	6510-0046-NG	M24x1,5	6510-0072-NG	M50x2
6510-0021-NG	M30x3,5	6510-0047-NG	M24x2	6510-0073-NG	M52x1,5
6510-0022-NG	M33x3,5	6510-0048-NG	M25x1,5	6510-0074-NG	M52x2
6510-0023-NG	M36x4	6510-0049-NG	M26x1,5	6510-0075-NG	M55x1,5
6510-0024-NG	M42x4,5		M27x1,5	6510-0076-NG	M55x2
6510-0025-NG	M48x5	6510-0051-NG	M27x2	6510-0077-NG	M58x1,5
6510-0026-NG	M8x0,5	6510-0052-NG	M28x1,5	6510-0078-NG	M60x2

Проходные кольца

Артикул	Обозначение резьбы	Артикул	Обозначение резьбы
6511-0001-GG	6-32UNC	6511-0001-NG	6-32UNC
6511-0002-GG	8-32UNC	6511-0002-NG	8-32UNC
6511-0003-GG	10-24UNC	6511-0003-NG	10-24UNC
6511-0004-GG	12-24UNC	6511-0004-NG	12-24UNC
6511-0005-GG	1/4"-20UNC	6511-0005-NG	1/4"-20UNC
6511-0009-GG	3/8"-16UNC	6511-0009-NG	3/8"-16UNC
6511-0013-GG	1/2"-13UNC	6511-0013-NG	1/2"-13UNC
6511-0006-GG	1/4"-28UNF	6511-0006-NG	1/4"-28UNF
6511-0007-GG	5/16"-18UNC	6511-0007-NG	5/16"-18UNC
6511-0008-GG	5/16"-24UNF	6511-0008-NG	5/16"-24UNF
6511-0010-GG	3/8"-24UNF	6511-0010-NG	3/8"-24UNF
6511-0011-GG	7/16"-14UNC	6511-0011-NG	7/16"-14UNC
6511-0012-GG	7/16"-20UNF	6511-0012-NG	7/16"-20UNF
6511-0014-GG	1/2"-20UNF	6511-0014-NG	1/2"-20UNF

НАБОР ИЗ СЕМИ ШТУК РЕЗЬБОВЫХ КАЛИБР-КОЛЕЦ ПРОХОДНЫХ ИЛИ НЕПРОХОДНЫХ (ПР/НЕ)

- Выполнены в соответствии с DIN ISO 1502
- Выполнены в соответствии с ANSI B1,2
- В наборе семь штук резьбовых калибр-колец проходных или непроходных разных размеров
- Измерительные поверхности закалены, отшлифованы и притёрты
- Изготовлены из высококачественной стали, закалённой, подвергнутой криогенной обработке
- Калибры изготовлены с высокой точностью, с низкой шероховатостью поверхности, закалённая поверхность износостойкая имеет длительный срок службы

DIN ISO 1502 ANSI B1,2

Единицы измерений: мм

Артикул	Состав набора	Тип калибра
6311-3205	M3,M4,M5,M6,M8,M10,M12	Проходные кольца
6311-3203	M3,M4,M5,M6,M8,M10,M12	Непроходные кольца
6311-3105	6-32UNC,8-32UNC,10-24UNC,12-24UNC,1/4"-20UNC, 3/8"-16UNC,1/2"-13UNC	Проходные кольца
6311-3106	6-32UNC,8-32UNC,10-24UNC,12-24UNC,1/4"-20UNC, 3/8"-16UNC,1/2"-13UNC	Непроходные кольца



НАБОР ИЗ СЕМИ ШТУК ДВУХСТОРОННИХ РЕЗЬБОВЫХ КАЛИБР-ПРОБОК ПРОХОДНЫХ И НЕПРОХОДНЫХ (ПР/НЕ)

- Выполнены в соответствии с DIN ISO 1502
- Выполнены в соответствии с ANSI B1,2
- В наборе семи штук двухсторонних резьбовых калибр-пробок проходных и непроходных разных размеров
- Измерительные поверхности закалены, отшлифованы и притёрты
- Изготовлены из высококачественной стали, закалённой, подвергнутой криогенной обработке
- Калибры изготовлены с высокой точностью, с низкой шероховатостью поверхности, закалённая износостойкая поверхность имеет длительный срок службы

DIN ISO 1502 ANSI B1,2

Единицы измерений: мм

Артикул	Состав набора	Тип калибра
6311-3202	M3,M4,M5,M6,M8,M10,M12	Двухсторонний ПР/НЕ
6311-3110	6-32UNC,8-32UNC,10-24UNC,12-24UNC,1/4"-20UNC, 3/8"-16UNC,1/2"-13UNC	Двухсторонний ПР/НЕ

НАБОРЫ КЕРАМИЧЕСКИХ КОНЦЕВЫХ МЕР ДЛИНЫ

- Концевые меры изготовлены из керамических материалов с высокой твёрдостью, износостойкостью и длительным сроком службы, которые в 5-10 раз твёрже стальных мер, и близки по твёрдости к твёрдому сплаву
- Устойчивы к коррозии, антикоррозийная обработка не требуется при обычном использовании
- Превосходный мелкодисперсный материал, высокоточная шлифовка, гладкая и ровная поверхность, высокая притираемость друг к другу
- Выполнены в соответствии с DIN ISO 3650
- Твёрдость мер 1350HV
- Высокая стабильность материала
- Немагнитные и диэлектрические, могут использоваться в особых условиях

DIN ISO 3650

Единицы измерений: мм

Артикул	Класс точности	Количество мер в наборе	Градация размеров	Шаг	Количество
6221-5232	1	32	1,005	/	1
			1,01-1,09	0,01	9
			1,1-1,9	0,1	9
			1-9	1	9
			10-30	10	3
6220-5232	0		50	/	1
6221-5246	1	46	1,001-1,009	0,001	9
			1,01-1,09	0,01	9
			1,1-1,9	0,1	9
			1-9	1	9
			10-100	10	10
6220-5246	0		1,005	/	1
6221-5247	1	47	1,01-1,19	0,01	19
			1,2-1,9	0,1	8
			1-9	1	9
			10-100	10	10
6220-5247	0		1,001-1,009	0,001	9
			1,01-1,49	0,01	49
			0,5-9,5	0,5	19
			10-100	10	10
6221-5287	1	87	1,005	/	1
			1,01-1,49	0,01	49
			0,5-9,5	0,5	19
			10-100	10	10
6220-5287	0		1,005	/	1
			1,01-1,49	0,01	49
			0,5-24,5	0,5	49
			25-100	25	4
6221-5103	1	103	1,005	/	1
			1,01-1,49	0,01	49
			0,5-24,5	0,5	49
			25-100	25	4
6220-5103	0		1,005	/	1
			1,001-1,009	0,001	9
			1,01-1,49	0,01	49
			0,5-24,5	0,5	49
			25-100	25	4
6221-5112	1	112	1,005	/	1
			1,001-1,009	0,001	9
			1,01-1,49	0,01	49
			0,5-24,5	0,5	49
			25-100	25	4
6220-5112	0		1,005	/	1
			1,001-1,009	0,001	9
			1,01-1,49	0,01	49
			0,5-24,5	0,5	49
			25-100	25	4

КЛАССЫ ТОЧНОСТИ

Класс точности 0: В основном используются в калибровочных лабораториях в качестве эталона для калибровки высокоточного измерительного оборудования для калибровки наборов 1-го класса и 2-го класса точности

Класс точности 1: Используются в лабораториях для проверки высокоточных деталей, для калибровки наборов концевых мер длины и разного измерительного оборудования



КОНЦЕВЫЕ МЕРЫ ДЛИНЫ И КАЛИБРЫ

НАБОРЫ ТВЕРДОСПЛАВНЫХ КОНЦЕВЫХ МЕР ДЛИНЫ

- Высококачественный твердый карбид, который твёрже стали и керамики
- Выполнены в соответствии с DIN ISO 3650
- Обладают исключительной износостойкостью и коррозионной стойкостью, превосходной стабильностью размеров
- Поставляются с сертификатом калибровки производителя
- Твёрдость 89,5 HRA

DIN ISO 3650

Единицы измерений: мм

Артикул	Класс точности	Количество мер в наборе	Градация размеров	Шаг	Количество
6341-4232	1	32	1,005	/	1
			1,01-1,09	0,01	9
			1,1-1,9	0,1	9
			1-9	1	9
6340-4232	0	32	10-30	10	3
			50	/	1
			1,001-1,009	0,001	9
6341-4246	1	46	1,01-1,09	0,01	9
			1,1-1,9	0,1	9
			1-9	1	9
6340-4246	0	46	10-100	10	10
			1,005	/	1
			1,01-1,19	0,01	19
6341-4247	1	47	1,2-1,9	0,1	8
			1-9	1	9
			10-100	10	10
6340-4247	0	47	0,5	/	1
			1	/	1
			1,005	/	1
6341-4283	1	83	1,01-1,49	0,01	49
			1,5-1,9	0,1	5
			2,0-9,5	0,5	16
			10-100	10	10
6340-4283	0	83	1,001-1,009	0,001	9
			1,01-1,49	0,01	49
			0,5-9,5	0,5	19
6341-4287	1	87	10-100	10	10
			1,005	/	1
			1,01-1,49	0,01	49
6340-4287	0	87	0,5-24,5	0,5	49
			25-100	25	4
			1,005	/	1
6341-4103	1	103	1,001-1,009	0,001	9
			1,01-1,49	0,01	49
			0,5-24,5	0,5	49
6340-4103	0	103	25-100	25	4
			1,005	/	1
			1,001-1,009	0,001	9
6341-4112	1	112	1,01-1,49	0,01	49
			0,5-24,5	0,5	49
			25-100	25	4
6340-4112	0	112	1,001-1,009	0,001	9
			1,01-1,49	0,01	49
			0,5-24,5	0,5	49
6340-4112	0	112	25-100	25	4

КЛАССЫ ТОЧНОСТИ

Класс точности 0: В основном используются в калибровочных лабораториях в качестве эталона для калибровки высокоточного измерительного оборудования для калибровки наборов 1-го класса и 2-го класса точности

Класс точности 1: Используются в лабораториях для проверки высокоточных деталей, для калибровки наборов концевых мер длины и разного измерительного оборудования

Класс точности 2: В основном используются в производственных цехах для наладки станочной оснастки, для калибровки рабочих средств измерений, изготовления и наладки измерительного оборудования



НАБОРЫ КОНЦЕВЫХ МЕР ДЛИНЫ

DIN ISO 3650

ИЗ ВЫСОКОКАЧЕСТВЕННОЙ СТАЛИ

- Высокоуглеродистая сталь с высоким содержанием хрома обеспечивает высокую твёрдость ($\geq 63\text{HRC}$) и износостойкость.
- Выполнено в соответствии с DIN ISO 3650
- Изготовлены из высококачественной легированной стали
- Измерительные грани концевой меры имеют небольшую фаску для защиты и удобства притираемости друг к другу

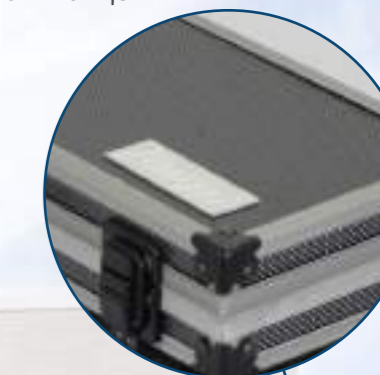


- Прецизионная шлифовка, зеркальная полировка, термообработка и криогенная обработка всех измерительных поверхностей



- Стабильные размеры с высокой точностью, малая шероховатость поверхности, и качественная притираемость концевых мер друг к другу

- Поставляются в алюминиевом кейсе



CERTIFICATE						Dasqua	
Product name:	Gage blocks	Standard:	DIN ISO 3650	Set No:	6112-1232 (32PCS)		
Type:	Rect	Material:	Steel	Grade:	2		
Nominal Size (mm)	Run out (μm)	Nominal Size (mm)	Run out (μm)	Nominal Size (mm)	Run out (μm)		
1.005	+0.32	1.20	+0.20	4	-0.10		
1.01	+0.20	1.30	+0.20	5	-0.17		
1.02	+0.30	1.40	+0.20	6	-0.10		
1.03	+0.10	1.50	-0.18	7	-0.10		
1.04	-0.30	1.60	-0.20	8	+0.20		
1.05	-0.03	1.70	-0.12	9	-0.17		
1.06	-0.20	1.80	+0.30	10	+0.30		
1.07	-0.05	1.90	+0.04	20	+0.08		
1.08	-0.10	1	-0.20	30	+0.20		
1.09	+0.25	2	+0.20	50	-0.19		
1.10	+0.25	3	-0.30				
Remarks: Standard reference temperature: 68°F (20°C)						Reported by: David	
Coefficient of thermal expansion: $(11.5 \pm 1.0) \times 10^{-6} / ^\circ\text{C}$							

Артикул	Класс точности	Количество мер в наборе	Градация мер	Шаг	Количество
6110-1232	0		1,005	/	1
			1,01-1,09	0,01	9
6111-1232	1	32	1,1-1,9	0,1	9
			1-9	1	9
			10-30	10	3
6112-1232	2		50	/	1
6110-1246	0		1,001-1,009	0,001	9
			1,01-1,09	0,01	9
6111-1246	1	46	1,1-1,9	0,1	9
			1-9	1	9
			10-100	10	10
6112-1246	2		10-100	10	10
6110-1247	0		1,005	/	1
			1,01-1,19	0,01	19
6111-1247	1	47	1,2-1,9	0,1	8
			1-9	1	9
			10-100	10	10
6112-1247	2		10-100	10	10
6110-1283	0		0,5	/	1
			1	/	1
6111-1283	1	83	1,005	/	1
			1,01-1,49	0,01	49
			1,5-1,9	0,1	5
			2,0-9,5	0,5	16
6112-1283	2		10-100	10	10
6110-1287	0		1,001-1,009	0,001	9
			1,01-1,49	0,01	49
6111-1287	1	87	0,5-9,5	0,5	19
			10-100	10	10
			1,005	/	1
6112-1287	2		1,01-1,49	0,01	49
			0,5-24,5	0,5	49
			25-100	25	4
			1,0005	/	1
6110-1201	0		1,001-1,009	0,001	9
			1,01-1,49	0,01	49
6111-1201	1	103	0,5-24,5	0,5	49
			25-100	25	4
			1,0005	/	1
6112-1201	2		1,001-1,009	0,001	9
6110-1112	0		1,01-1,49	0,01	49
			0,5-24,5	0,5	49
			25-100	25	4
			0,5	/	1
6111-1112	1	112	1,001-1,009	0,001	9
			1,01-1,49	0,01	49
			0,5-24,5	0,5	49
6112-1112	2		25-100	25	4
6110-1122	0		0,5	/	1
			1	/	1
			1,0005	/	1
			1,001-1,009	0,001	9
6111-1122	1	122	1,01-1,49	0,01	49
			1,5-1,9	0,1	5
			2,0-25,0	0,5	47
			30-70	10	5
			75	/	1
6112-1122	2		80-100	10	3
			0,05"	/	1
			0,1001"-0,1009"	0,0001"	9
			0,101"-0,109"	0,001"	9
6110-3236	0	36	0,11"-0,19"	0,01"	9
			0,1"-0,5"	0,1"	5
			1", 2", 4"	/	3
6112-3236	2		0,1001"-0,1009"	0,0001"	9
6110-3281	0	81	0,101"-0,149"	0,001"	49
			0,05"-0,95"	0,05"	19
			1"-4"	1"	4
6111-3281	1				
6112-3281	2				

КОНЦЕВЫЕ МЕРЫ ДЛИНЫ И КАЛИБРЫ

НАБОРЫ КОНЦЕВЫХ МЕР ДЛИНЫ БОЛЬШИХ РАЗМЕРОВ

DIN ISO 3650



- Стабильные размеры с высокой точностью, малая шероховатость поверхности, и качественная притираемость концевых мер между собой
- Выполнены в соответствии с DIN ISO 3650
- Прецизионная шлифовка, зеркальная полировка, термообработка и криогенная обработка всех измерительных поверхностей
- Изготовлены из высококачественной закалённой стали
- Высокоуглеродистая сталь с высоким содержанием хрома обеспечивает высокую твёрдость (≥63HRC) и износостойкость.
- Рабочие поверхности концевой меры имеют небольшую фаску для защиты и удобства притираемости друг к другу

НАБОРЫ КОНЦЕВЫХ МЕР ДЛИНЫ БОЛЬШИХ РАЗМЕРОВ ИЗ 8 ШТУК

Единицы измерений: мм

Артикул	Градация мер	Класс точности
6220-6608	125/150/175/200/250/300/400/500	0
6221-6608	125/150/175/200/250/300/400/500	1
6222-6608	125/150/175/200/250/300/400/500	2

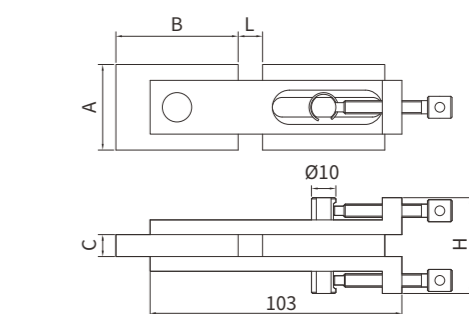


НАБОРЫ КОНЦЕВЫХ МЕР ДЛИНЫ БОЛЬШИХ РАЗМЕРОВ ИЗ 5 ШТУК

Единицы измерений: мм

Артикул	Градация мер	Класс точности
6220-6605	600/700/800/900/1000	0
6221-6605	600/700/800/900/1000	1
6222-6605	600/700/800/900/1000	2

ПРИНАДЛЕЖНОСТИ К КОНЦЕВЫМ МЕРАМ ДЛИНЫ



- Используются с концевыми мерами длины для калибровки и предустановки на размер различных средств измерений
- Для проверки, настройки, установки и регулировки измерительных приборов
- Используются для соединения КМД между собой, чтобы собрать требуемый размер
- Струбцина также может использоваться с принадлежностями к концевым мерам с использованием боковичков в качестве допускового контроля ПР/НЕ-ПР

Единицы измерений: мм

Артикул	Тип набора	Поставка	A	B	C	L	H
6321-0003	3 шт./набор	набор	35	50	9	0-25	38
6321-0005	3 шт./набор	набор	35	50	9	0-25	38

НАБОР КАЛИБРОВОЧНЫХ ШАРИКОВ



- Подходят для работы в инструментальных цехах, ОТК и производственных лабораториях
- Поверхности отшлифованы и доведены
- Изготовлен из качественной закалённой стали
- Поверхности хромированы, твёрдость 63 HRC

Единицы измерений: мм

Артикул	Состав набора	Погрешность диаметра	Погрешность формы	Количество
6350-0005	Ø1,Ø2, Ø3, ...Ø10,...Ø25	± 0,0025	± 0,0006	25 пар

КАЛИБРОВОЧНЫЕ УСТРОЙСТВА ДЛЯ ШТАНГЕНЦИРКУЛЕЙ И ВЫСОТОМЕРОВ



- Применяются для настройки, проверки и калибровки штангенциркулей и высоотомеров
- Измерительные блоки выполнены из керамики, устройство может использоваться как в вертикальном так и в горизонтальном положении
- Концевые меры длины устойчивы к коррозии и стабильны по размерам
- Поставляются с сертификатом калибровки

Единицы измерений: мм

Артикул	Диапазон измерений	Доступные размеры в рамках диапазона измерений	Погрешность
6451-0005	0-300	20/50/100/150/200/250/300/330	±0,005
6451-0010	0-600	20/50/100/150/200/250/300/350/400/450/500/550/600	±0,007
6451-0015	0-1000	20/50/100/150/200/250/300/350/400/450/500/550/600/650/700/750/800/850/900/950/1000	±0,007

НАБОРЫ ИЗМЕРИТЕЛЬНЫХ ВАЛИКОВ

- Выполнены в соответствии с DIN2269
- Идеально подходят для измерения диаметра отверстия в качестве калибра-пробки (ПР/НЕ-ПР), расстояния между отверстиями, для контроля позиционного допуска расположения осей отверстий, ширины паза, в качестве эталонов при настройке измерительного оборудования
- Изготовлены из закалённой стали, термообработаны, устойчивы к истиранию, твёрдость 60-63HRC, измерительные поверхности прецизионно отшлифованы для длительного срока службы

По индивидуальному заказу возможно изготовить валик любого номинального размера

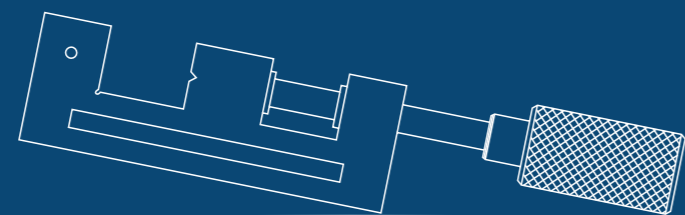


Единицы измерений: мм

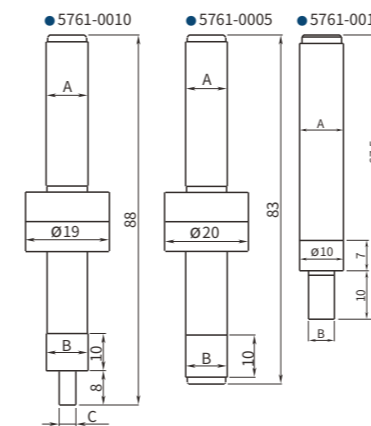
Артикул	Количество (шт.)	Градация размеров	Шаг	Погрешность
6211-4205	91	1-10	0,1	±0,001
6211-4210	273	В комплекте 273 штуки (0,99/1,00/1,01[3шт.];1,09/1,10/1,11/1,19/1,20/1,21...1,89/1,90/1,91,1,99/2,00/2,01[30шт.];2,09/2,10/2,11...9,99/10,00/10,01 [240шт.]		±0,001
6212-4205	190	0,061"-0,250"	0,001"	-0,0002"
6212-4210	250	0,251"-0,5000"	0,001"	-0,0002"



СТАНОЧНЫЕ ПРИНАДЛЕЖНОСТИ И КРЕПЛЕНИЯ



ЦЕНТРОИСКАТЕЛИ МЕХАНИЧЕСКИЕ



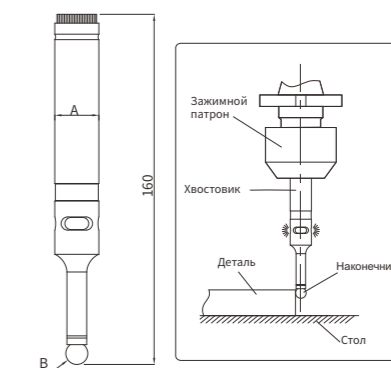
- Корпус и контакт изготовлены из инструментальной стали, закалены, отшлифованы и притерты с соблюдением жестких допусков по диаметру и концентричности
- Для точного базирования обрабатываемого инструмента
- Идеально подходит для лёгкой, быстрой и точной настройки положения обрабатываемых поверхностей
- Определение центральной линии патрона для сверлильных, фрезерных и гравировальных станков
- Частота вращения шпинделя приблизительно 400-600 об/мин

Единицы измерений: мм

Артикул	Диаметр хвостовика(A)	Диаметр контактов(B&C)	Погрешность
5761-0005	Ø10	Ø10	±0,005
5761-0010	Ø10	Ø10&Ø4	±0,005
5761-0015	Ø10	Ø6	±0,008

СТАНОЧНЫЕ ПРИНАДЛЕЖНОСТИ И КРЕПЛЕНИЯ

ЦЕНТРОИСКАТЕЛЬ ЭЛЕКТРИЧЕСКИЙ



- Световая и звуковая сигнализация касания детали
- Высокочувствительный датчик для точного позиционирования относительно детали
- Эффективен для любого токопроводящего материала
- Применим для точного обнаружения края детали (установка нуля)
- Закалённый хвостовик и наконечник

Единицы измерений: мм

Артикул	Хвостовик(A)	Наконечник(B)	Звуковой сигнал	Погрешность
5760-1005	Ø20	5Ø10	Да	±0,005

ПЛАСТИНЫ ПАРАЛЛЕЛЬНЫЕ ПРЕМИУМ-КЛАССА В НАБОРЕ С ДЕРЖАТЕЛЕМ



Запатентованный дизайн для лёгкой установки и снятия



До использования

- Высокая точность от DASQUA
- Допуск на толщину: $\pm 0,005$ мм
- Твёрдость: 55-60HRC



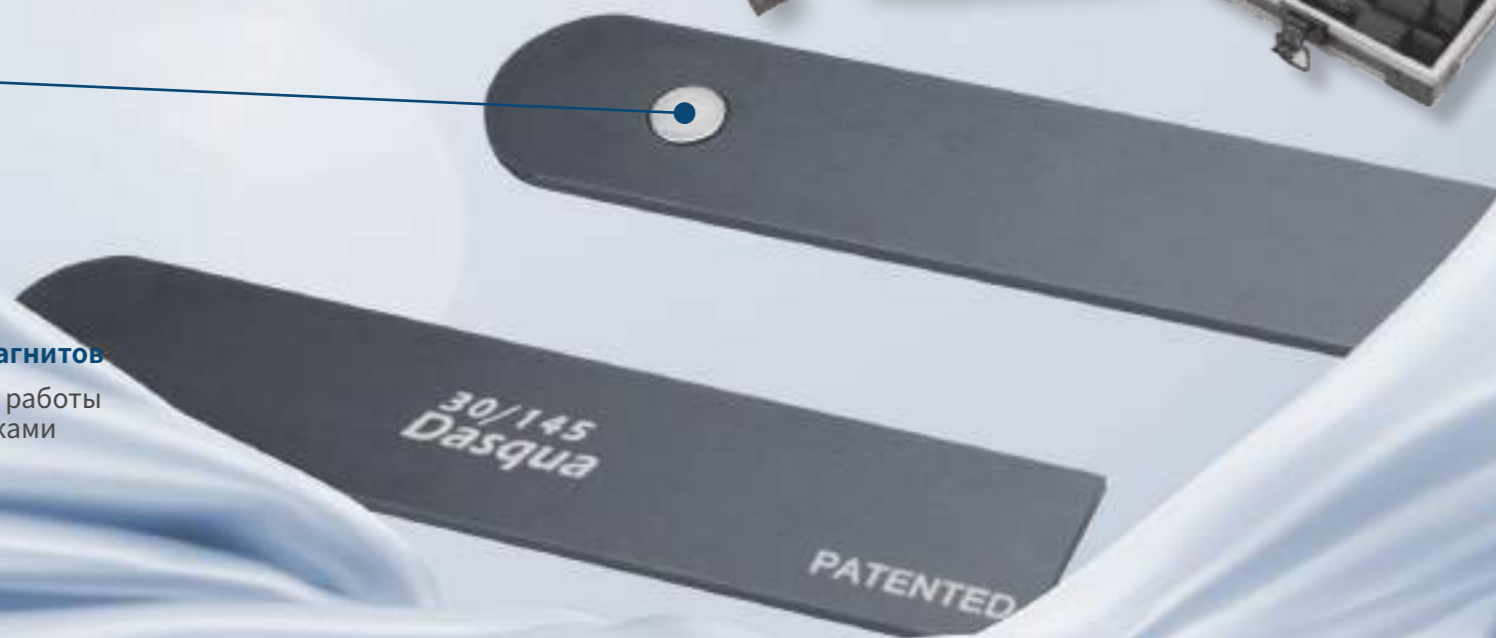
В работе

Единицы измерений: мм

Артикул	Количество (Пары)	Длина	Ширина	Толщина
1801-0105-A	5	100	15,22,25,30,32	2,5
1801-0110-A	5	125	15,30,35,37,39	2,5
1801-0115-A	5	150	25,35,40,45,47	2,5



- **Новый дизайн встроенных магнитов**
Позволяют упростить процесс работы и не удерживать пластины руками



БЛОКИ СТАНОЧНЫЕ



- 23 отверстия включают 5 резьбовых отверстий размером 3/8-16 для зажима и 18 гладких отверстий
- Закаленная и прецизионно отшлифованная поверхность со всех 6 сторон каждого блока
- Размеры блока: 1" x 2" x 3"
- Закалены до HRC 58-62
- Допуск размеров: $\pm 0,0002$ ", параллельность: 0,0002" Неодинаковость высот пары: 0,0002"
- Система перекрёстных отверстий позволяет достичь минимального веса и максимальной жёсткости



Единицы измерений: мм

Артикул	Размеры	Перпендикулярность
8407-2005	25/50/75мм	0,003мм/25мм
8407-2010	25/50/75мм	0,008мм/25мм

Единицы измерений: дюйм

Артикул	Размеры	Перпендикулярность
8407-0005	1"-2"-3"	0,0001"/1"
8407-0010	1"-2"-3"	0,0003"/1"

СТАНОЧНЫЕ ПРИНАДЛЕЖНОСТИ И КРЕПЛЕНИЯ

ПЛАСТИНЫ ПАРАЛЛЕЛЬНЫЕ ТОНКИЕ ПРЕМИУМ-КЛАССА В НАБОРЕ



- Поставляются наборов из 10 пар
- Изготовлены из высококачественной легированной стали, закаленные, отпущенный материал, прецизионно отшлифованные, используются в парах
- Обладают высокой перпендикулярностью, параллельностью, точностью размеров, удобны в использовании и обслуживании
- Просты в эксплуатации во время сверления, фрезерования, сборки, удобство зажима заготовки и обеспечение надежного и точного положения заготовки
- Погрешность: высота $\pm 0,01$ мм, толщина $\pm 0,01$ мм, отличие в паре: $\pm 0,01$ мм высота/толщина
- Фаска на краях
- Обработка поверхности: Ra0,4 мкм, твёрдость: 56-61HRC, износостойкие

Единицы измерений: мм

Артикул	Количество (Пары)	Толщина	Высота
8201-0005	10	0,8 x 150	12,14,16,18,20,22,24,26,28,30
8202-0005	10	1/32" x 6"	1/2",5/8",3/4",7/8",1",1-1/8",1-1/4",1-3/8",1-1/2"&1-5/8"

ПЛАСТИНЫ ПАРАЛЛЕЛЬНЫЕ ПРЕМИУМ КЛАССА В НАБОРЕ В АЛЮМИНИЕВОМ КЕЙСЕ

- Высококачественная легированная сталь закалённая, твердость 58-63 HRC, длительный срок службы
- Фаска по краям для предотвращения порезов оператора
- Алюминиевый кейс с ложементом

Единицы измерений: мм

Артикул	Количество (Пары)	Толщина x Длина	Высота
8203-0010	14	10 x 150	14,16,18,20,22,24,26,28,30,32,35,40,45,50
8203-0025	14	4 x 150	14,16,18,20,22,24,26,28,30,32,35,40,45,50
8203-0030	9	8,5 x 150	14,16,20,24,30,32,36,40,44
8204-0010	9	1/4"x6"	3/4",7/8",1",1-1/8",1-1/4",1-3/8",1-1/2",1-5/8",1-3/4"
8204-0015	10	1/8"x6"	1/2",5/8",3/4",7/8",1",1-1/8",1-1/4",1-3/8",1-1/2",1-5/8"
8204-0025	4	3/16"x6"	1",1-1/4",1-1/2",1-3/4"

- Прецизионное шлифование с высокой точностью: высота/ширина $\pm 0,01$ мм, параллельность: $\pm 0,005$, пара: $\pm 0,01$ мм (высота/толщина), с сертификатом проверки(опция)

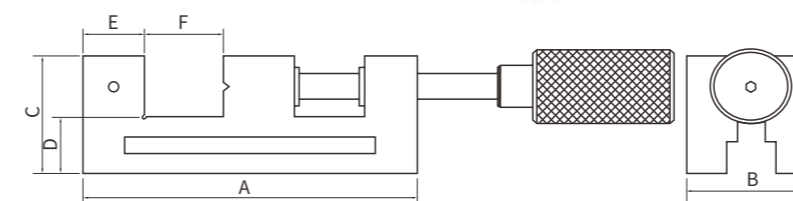


- Фаска для защиты оператора от порезов



ПРОДОЛЖИТЕЛЬНЫЙ ВЫСОКАЯ ТВЁРДОСТЬ
СРОК СЛУЖБЫ

ТИСКИ ПРЕЦИЗИОННЫЕ С ВИНТОВОЙ ПОДАЧЕЙ



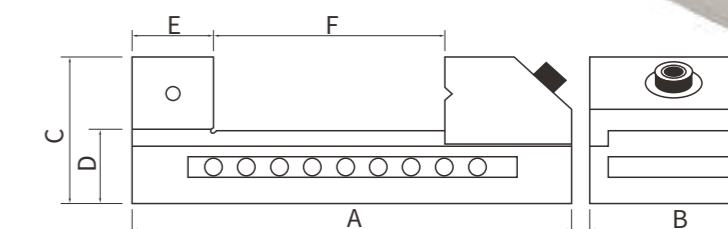
- Закаленный и отпущенный материал
- Шлифованные рабочие поверхности
- Перпендикулярность до 0,005 мм и параллельность всех рабочих поверхностей
- Горизонтальные и вертикальные канавки для крепления валов
- Удобное фиксирующее приспособление
- Подходит для эрозионных работ
- Возможно устанавливать как на основание так и на боковые поверхности

Единицы измерений: мм

Артикул	A	B	C	D	E	F	Масса
8802-5105	156	50	52	27	25	0-63	2,3кг
8802-5110	176	63	63	33	30	0-73	4,0кг
8802-5115	190	73	73	38	35	0-76	5,5кг
8802-5120	255	100	82	42	40	0-120	11,0кг

СТАНОЧНЫЕ ПРИНАДЛЕЖНОСТИ И КРЕПЛЕНИЯ

ТИСКИ ПРЕЦИЗИОННЫЕ БЫСТРОДЕЙСТВУЮЩИЕ

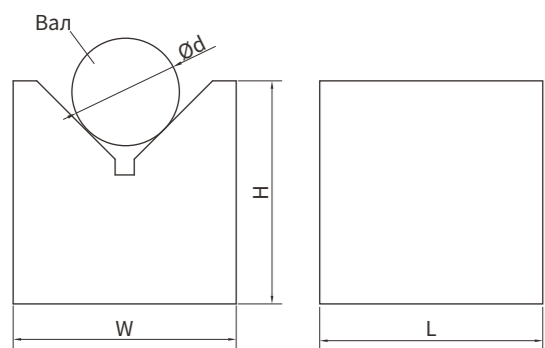


- Закаленный и отпущенный материал
- Шлифованные рабочие поверхности
- Перпендикулярность до 0,005 мм и параллельность 0,003 мм всех рабочих поверхностей
- Горизонтальные и вертикальные канавки для крепления валов
- Ключ для фиксации поставляется в комплекте
- Удобное фиксирующее приспособление
- Подходит для эрозионных работ
- Возможно устанавливать как на основание, так и на боковые поверхности

Единицы измерений: мм

Артикул	A	B	C	D	E	F	Масса
8802-1105	150	50	53	28	30	0-80	1,6кг
8802-1110	175	63	63	31	35	0-90	2,9кг
8802-1115	190	73	70	35	35	0-100	4,3кг
8802-1120	245	100	90	45	45	0-130	10кг

ПРИЗМЫ ГРАНИТНЫЕ В НАБОРЕ



- Идеальны для работы с цилиндрическими деталями
 - Изготовлены из гранита, отсутствует изменение размеров со временем и минимальное температурное расширение
 - Угол призмы 90°, поверхности шлифованные
- Поставляются в паре

Единицы измерений: мм

Артикул	L x W x H	Диаметр валов (Ød)	Параллельность призмы к основанию	Разность высот в паре	Класс
8321-1005	70x50x70	5-45	0,003	0,003	00
8321-1010	100x50x70	5-45	0,004	0,003	00

ПРИЗМЫ И ЗАЖИМНЫЕ УСТРОЙСТВА В НАБОРЕ

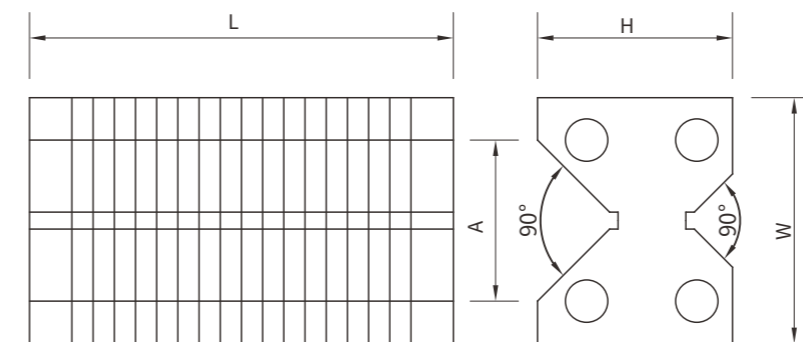


- Изготовлены из закалённой стали, отпущенный материал, шлифованные поверхности
- Плоскостность и параллельность $\pm 0,01$ мм
- Зажимные кронштейны с V-образной призмой 90° можно использовать для проверки цилиндрических прецизионно обработанных деталей
- Контактные поверхности отшлифованы и притёрты

Единицы измерений: мм

Артикул	Размер устанавливаемых деталей	H	W	L
8101-0005	6-30	36	40	45
8101-0010	6-32	40	45	70
8101-2005	1"	1-3/8"	1-3/4"	1-5/8"
8101-2010	1-1/2"	1-5/8"	1-3/4"	2-3/4"
8101-2015	1-1/2"	1-3/4"	2-1/2"	2-3/4"
8101-2020	2-1/8"	2-3/4"	3-1/2"	4-7/8"

ПРИЗМЫ МАГНИТНЫЕ

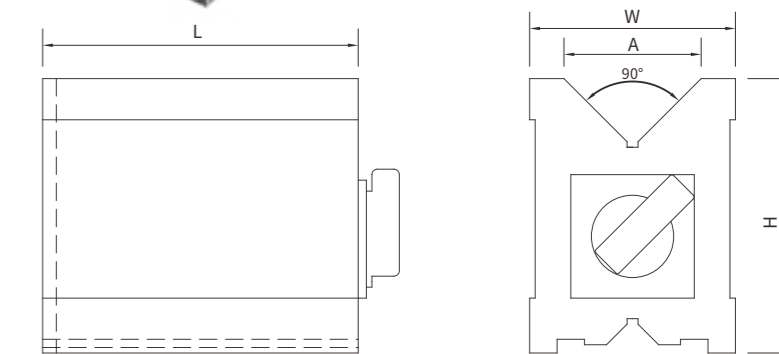
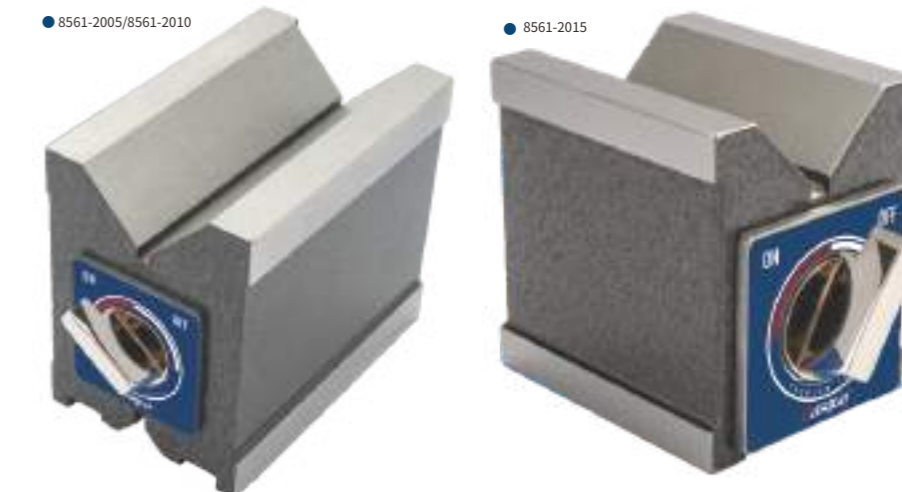


- Все рабочие поверхности закалённые и шлифованные
- Для использования с магнитными патронами
- Поставляются в подобранных парах

Единицы измерений: мм

Артикул	L x W x H	A	Материал	Масса
8561-2020	100x58x46	38	сталь/алюминий	1,2кг
8561-2025	50x58x46 (2шт.)	38	сталь/алюминий	0,6кгx2

ПРИЗМЫ С МАГНИТНЫМ ОСНОВАНИЕМ

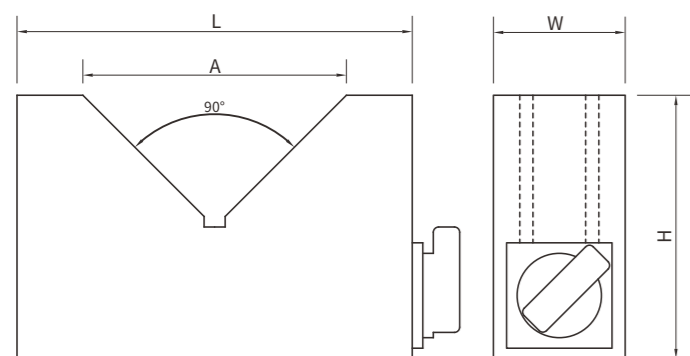


- Магнитный прижим основания и детали
- Закалённый материал, надёжный магнитный прижим для обработки
- Все рабочие поверхности закалённые
- Две V-образные призмы для крепления деталей различных размеров
- Подходит для поверхностей из чугуна
- Быстрая и удобная фиксация при помощи переключателя

Единицы измерений: мм

Артикул	Усилие отрыва	L	W	H	A	Масса
8561-2005	70кг	100	70	95	46	4,0кг
8561-2010	80кг	115	75	100	50	5,2кг
8561-2015	60кг	70	60	72	36	1,6кг

ПРИЗМЫ МАГНИТНЫЕ В НАБОРЕ

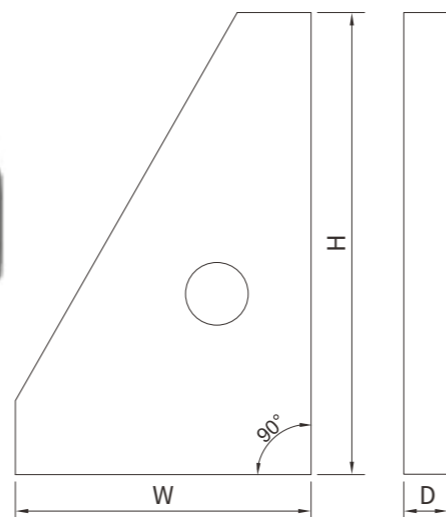


- Изготовлены из высококачественной стали и меди
- Удобный переключатель для быстрой установки
- Прецизионная обработка и шлифовка пары для обеспечения одинаковых размеров
- Поверхности призмы и основания магнитные

Единицы измерений: мм

Артикул	Усилие отрыва	L x W x H	A	Диаметр детали	Масса
8561-2030	15кг	70x40x50 (2 шт.)	34	Ø50	1кгх2
8561-2035	23кг	150x50x100 (2шт.)	100	Ø100	5кгх2

УГОЛЬНИКИ ГРАНИТНЫЕ



- Служат для проверки отклонения от перпендикулярности
- Отверстие для уменьшения массы и удобства при работе
- Материал - натуральный гранит, рабочие поверхности шлифованные

Единицы измерений: мм

Артикул	Размеры(Н x W x D)	Отклонение от перпендикулярности	Класс
9211-3005	250x160x40	0,002	00
9211-3010	400x250x50	0,003	00
9211-3015	630x400x50	0,004	00

ПЛИТЫ ПОВЕРОЧНЫЕ

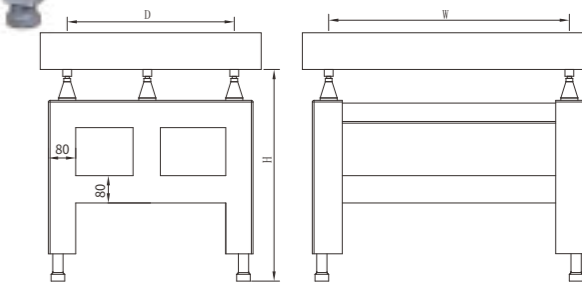


- Соответствуют DIN 876, класс 00 для лабораторий, класс 0 для производств
- Изготовлены из гранита, отсутствуют изменения параметров от времени и минимальные изменения от температурных перепадов
- Структура высокой плотности, однородная
- Специальная обработка предотвращает блики
- Не подвержены коррозии
- Не намагничивается и не проводит электрический ток
- Обеспечивает лёгкое скольжение деталей по поверхности
- Подходит для решения измерительных задач и задач по обработке и сборке деталей
- Дополнительный аксессуар: подставка для гранитной плиты
- Поставляются с сертификатом калибровки

Единицы измерений: мм

Артикул	L x W x H	Плоскостность (Класс 00)	Артикул	L x W x H	Плоскостность (Класс 0)
8500-3020	300x200x60	0,0027	8730-3020	300x200x60	0,0054
8500-4025	400x250x60	0,0029	8730-4025	400x250x60	0,0059
8500-4040	400x400x60	0,0031	8730-4040	400x400x60	0,0063
8500-5032	500x315x70	0,0032	8730-5032	500x315x70	0,0064
8500-6340	630x400x80	0,0035	8730-6340	630x400x80	0,0070
8500-6363	630x630x100	0,0038	8730-6363	630x630x100	0,0076
8500-8050	800x500x100	0,0039	8730-8050	800x500x100	0,0078
8500-1063	1000x630x140	0,0044	8730-1063	1000x630x140	0,0087

СТОЙКИ ДЛЯ ГРАНИТНЫХ ПЛИТ



- Прочная стальная конструкция
- Для плит средних размеров
- Механизм выравнивания и фиксации плиты
- Встроенные регулировочные винты в ножках

Единицы измерений: мм

Артикул стойки	Артикулы подходящих гранитных плит	W x D x H
8295-0005	630x400x80 (Артикул 8500-6340,8730-6340)	350x222x(700-725)
8295-0010	630x630x100 (Артикул 8500-6363,8730-6363)	350x350x(680-705)
8295-0015	800x500x100 (Артикул 8500-8050,8730-8050)	444x277x(680-705)
8295-0020	1000x630x140 (Артикул 8500-1063,8730-1063)	555x350x(620-645)
8295-1005	630x400x80 (Артикул 8500-6340,8730-6340)	350x222x(930-955)
8295-1010	630x630x100 (Артикул 8500-6363,8730-6363)	350x350x(910-935)
8295-1015	800x500x100 (Артикул 8500-8050,8730-8050)	444x277x(910-935)
8295-1020	1000x630x140 (Артикул 8500-1063,8730-1063)	555x350x(870-895)

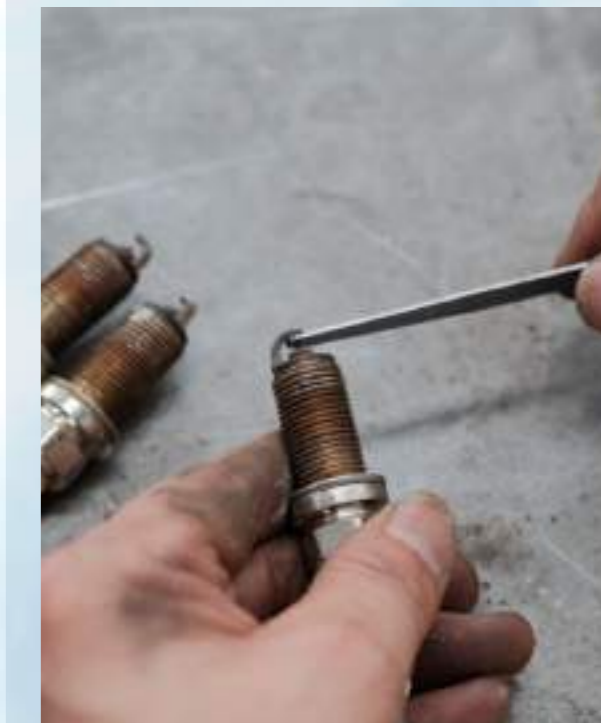
ИЗМЕРЕНИЕ МЕТОДОМ СРАВНЕНИЯ

ЩУПЫ ЛЕНТОЧНЫЕ






Единицы измерений: мм

Артикул	Размер
1803-3110	0,01*50*5000
1803-3111	0,02*50*5000
1803-3112	0,03*50*5000
1803-3113	0,04*50*5000
1803-3114	0,05*50*5000
1803-3115	0,06*50*5000
1803-3116	0,07*50*5000
1803-3117	0,08*50*5000
1803-3118	0,09*50*5000
1803-3119	0,10*50*5000



ЩУПЫ ЛЕНТОЧНЫЕ DIN 2275

-  • Соответствуют DIN 2275
-  • Шероховатость: Ra 0,4 мкм
-  • Твёрдость: 360-600HV значительно больший срок службы
- Материал: премиальная нержавеющая сталь/легированная сталь
- Толщина: 0,01, 0,02, 0,03, 0,04, 0,05, 0,06, 0,07, 0,08, 0,09, 0,10, 0,15, 0,20, 0,25, 0,30, 0,35, 0,40, 0,45, 0,50, 0,55, 0,60, 0,65, 0,70, 0,80, 0,90, 1,00 мм
- Размер ленты: 12,7 мм x 5 м, можно заказать желаемую длину индивидуально



Единицы измерений: мм




Артикул	Толщина	Примечания	Артикул	Толщина	Примечания
1803-2110	0,01	Нержавеющая сталь	1803-4122	0,25	Сталь 65Mn
1803-4111	0,02	Сталь 65Mn	1803-4123	0,30	Сталь 65Mn
1803-4112	0,03	Сталь 65Mn	1803-4124	0,35	Сталь 65Mn
1803-4113	0,04	Сталь 65Mn	1803-4125	0,40	Сталь 65Mn
1803-4114	0,05	Сталь 65Mn	1803-4126	0,45	Сталь 65Mn
1803-4115	0,06	Сталь 65Mn	1803-4127	0,50	Сталь 65Mn
1803-4116	0,07	Сталь 65Mn	1803-4128	0,60	Сталь 65Mn
1803-4117	0,08	Сталь 65Mn	1803-4129	0,70	Сталь 65Mn
1803-4118	0,09	Сталь 65Mn	1803-4130	0,80	Сталь 65Mn
1803-4119	0,10	Сталь 65Mn	1803-4131	0,90	Сталь 65Mn
1803-4120	0,15	Сталь 65Mn	1803-4132	1,00	Сталь 65Mn
1803-4121	0,20	Сталь 65Mn			

Единицы измерений: мм

Артикул	Толщина	Примечания
1803-0105	0,01; 0,02; 0,03; 0,04; 0,05; 0,06; 0,07; 0,08; 0,09; 0,10; 0,15; 0,20; 0,25	набор

СТАНОЧНЫЕ ПРИНАДЛЕЖНОСТИ И КРЕПЛЕНИЯ

ЩУПЫ СТАЛЬНЫЕ

-  • Применимы для любых отраслей промышленности
-  • Выполнены в соответствии с DIN 2275
-  • Высокая точность изготовления
- Коническая форма щупов из закалённой стали
- Никелированное основание с зажимным винтом
- Размер нанесён на каждый щуп
- Полированная поверхность, прочная и гладкая

DIN



Единицы измерений: мм

Артикул	Длина	Диапазон	Количество (шт.)	Номинальные размеры
1825-0175	75	0,04-1,00	25	0,04,0,05,0,06,0,07,0,08,0,09,0,10,0,15,0,20,0,25,0,30,0,35,0,40,0,45,0,50,0,55,0,60,0,65,0,70,0,75,0,80,0,85,0,90,0,95,1,00
1813-0100	100	0,05-1,00	13	0,05,0,10,0,15,0,20,0,25,0,30,0,40,0,50,0,60,0,70,0,80,0,90,1,00
1813-1100	100	0,03-0,5	13	0,03,0,04,0,05,0,06,0,07,0,08,0,09,0,10,0,15,0,20,0,30,0,40,0,50
1817-0100	100	0,02-1,00	17	0,02,0,03,0,04,0,05,0,06,0,07,0,08,0,09,0,10,0,15,0,20,0,25,0,30,0,40,0,50,0,75,1,00
1820-0100	100	0,05-1,00	20	0,05,0,10,0,15,0,20,0,25,0,30,0,35,0,40,0,45,0,50,0,55,0,60,0,65,0,70,0,75,0,80,0,85,0,90,0,95,1,00
1828-0100	100	0,05-1,00	28	0,05,0,06,0,07,0,08,0,09,0,10,0,11,0,12,0,13,0,14,0,15,0,20,0,25,0,30,0,35,0,40,0,45,0,50,0,55,0,60,0,65,0,70,0,75,0,80,0,85,0,90,0,95,1,00
1832-0100	100	0,03-1,00	32	0,03,0,04,0,05,0,06,0,07,0,08,0,09,0,10,0,13,0,15,0,18,0,20,0,23,0,25,0,28,0,30,0,33,0,35,0,38,0,40,0,45,0,50,0,55,0,60,0,63,0,65,0,70,0,75,0,80,0,85,0,90,1,00
1813-0150	150	0,05-1,00	13	0,05,0,10,0,15,0,20,0,25,0,30,0,40,0,50,0,60,0,70,0,80,0,90,1,00
1820-0150	150	0,05-1,00	20	0,05,0,10,0,15,0,20,0,25,0,30,0,35,0,40,0,45,0,50,0,55,0,60,0,65,0,70,0,75,0,80,0,85,0,90,0,95,1,00
1813-0200	200	0,05-1,00	13	0,05,0,10,0,15,0,20,0,25,0,30,0,40,0,50,0,60,0,70,0,80,0,90,1,00
1820-0200	200	0,05-1,00	20	0,05,0,10,0,15,0,20,0,25,0,30,0,35,0,40,0,45,0,50,0,55,0,60,0,65,0,70,0,75,0,80,0,85,0,90,0,95,1,00
1813-0300	300	0,05-1,00	13	0,05,0,10,0,15,0,20,0,25,0,30,0,40,0,50,0,60,0,70,0,80,0,90,1,00
1820-0300	300	0,05-1,00	20	0,05,0,10,0,15,0,20,0,25,0,30,0,35,0,40,0,45,0,50,0,55,0,60,0,65,0,70,0,75,0,80,0,85,0,90,0,95,1,00
1732-0035	90/3,5"	0,0015"-0,035"	32	0,04/0,0015";0,05/0,002";0,06/0,0025";0,08/0,003";0,10/0,004";0,13/0,005";0,15/0,006";0,18/0,007";0,20/0,008";0,23/0,009";0,25/0,01";0,28/0,011";0,30/0,012";0,33/0,013";0,35/0,014";0,38/0,015";0,40/0,016";0,43/0,017";0,45/0,018";0,48/0,019";0,50/0,02";0,53/0,021";0,55/0,022";0,58/0,023";0,60/0,024";0,63/0,025";0,65/0,026";0,70/0,028";0,75/0,03";0,80/0,032";0,88/0,035" Дополнительно 1 щуп медный 0,25/0,01"

ИЗМЕРЕНИЕ МЕТОДОМ СРАВНЕНИЯ

ЩУПЫ ЛАТУННЫЕ



- Изготовлены из латуни, немагнитный материал применим для проверки зазоров между электродами, установки датчиков ABS
- Коническая форма лепестков
- Каждый щуп промаркирован



Единицы измерений: мм

Артикул	Длина	Диапазон	Количество (шт.)	Номинальные размеры
1620-0101	100	0,05-1,00	13	0,05,0,10,0,15,0,20,0,25,0,30,0,40,0,50,0,60,0,70,0,80,0,90,1,00
1620-0100	100	0,05-1,00	20	0,05,0,10,0,15,0,20,0,25,0,30,0,35,0,40,0,45,0,50,0,55,0,60,0,65,0,70,0,75,0,80,0,85,0,90,0,95,1,00

ШАБЛОНЫ РЕЗЬБОВЫЕ



- Контроль шага резьбы
- Возможно контролировать как внутреннюю, так и внешнюю резьбу
- Зажимные винты с обоих концов
- Маркировка нанесена на каждый шаблон
- Изготовлены из высококачественной стали



Единицы измерений: мм

Артикул	Тип резьбы	Количество (шт.)	Диапазон	Номинальные размеры
1501-1024	Метрическая 60°	24	0,25-7,00	0,25,0,30,0,35,0,40,0,50,0,70,0,75,0,80,0,90,1,00,1,25,1,50,1,75,2,00,2,50,3,00,3,50,4,00,4,50,5,00,5,50,6,00,6,50,7,00
1501-1020	Метрическая 60°	20	0,4-6,00	0,40,0,50,0,60,0,70,0,75,0,80,0,9,1,00,1,25,1,50,1,75,2,00,2,50,3,00,3,50,4,00,4,50,5,00,5,50,6,00
1502-2030	Уитворта 55°	30	4-42TPI	4,4-1/2,5,5-1/2,6,7,8,9,10,11,12,13,14,15,16,18,19,20,22,24,26,27,28,30,32,34,36,38,40,42TPI
1503-3030	Унифицированная 60°	30	4-42TPI	4,4-1/2,5,5-1/2,6,7,8,9,10,11,11-1/2,12,13,14,15,16,18,20,22,24,26,27,28,30,32,34,36,38,40,42TPI
1500-0052	Метрическая 60°	24	0,25-6,00	0,25,0,30,0,35,0,40,0,45,0,50,0,60,0,70,0,75,0,80,0,9,1,1,25,1,5,1,75,2,2,5,3,3,5,4,4,5,5,5,5,6
1500-0052	Уитворта 55°	28	4-62TPI	4,4-1/2,5,6,7,8,9,10,11,12,13,14,16,18,19,20,22,24,25,26,28,30,32,36,40,48,60,62TPI
1500-1052	Метрическая 60°	22	0,4-7,00	0,4,0,5,0,6,0,7,0,75,0,8,0,9,1,1,25,1,5,1,75,2,2,5,3,3,5,4,4,5,5,5,5,6,6,5,7
1500-1052	Уитворта 60°	30	4-42TPI	4,4-1/2,5,5-1/2,6,7,8,9,10,11,11-1/2,12,13,14,15,16,18,20,22,24,26,27,28,30,32,34,36,38,40,42TPI

ШАБЛОН УГЛОВОЙ



- Обработанные кромки для безопасной работы
- Изготовлены из закалённой стали
- Концы шаблона образуют различные углы

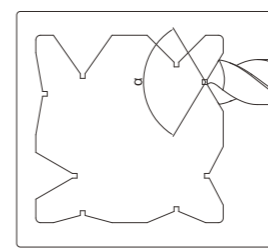
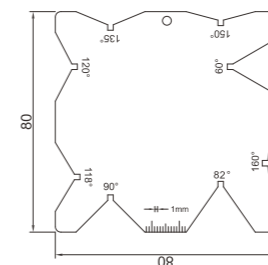


Артикул	Диапазон	Количество (шт.)	Номинальные размеры	Погрешность
1420-1025	1°-45°	20	1° / 2° / 3° / 4° / 5° / 6° / 7° / 8° / 9° / 10° / 12° / 14° / 16° / 18° / 20° / 25° / 30° / 35° / 40° / 45°	±30'

ШАБЛОН УНИВЕРСАЛЬНЫЙ ДЛЯ РЕЖУЩЕГО ИНСТРУМЕНТА



- Легко измерять углы режущих кромок сверл и зенкеров
- Изготовлены из нержавеющей стали
- Толщина: 1 мм, размеры 80x80 мм



Единицы измерений: мм

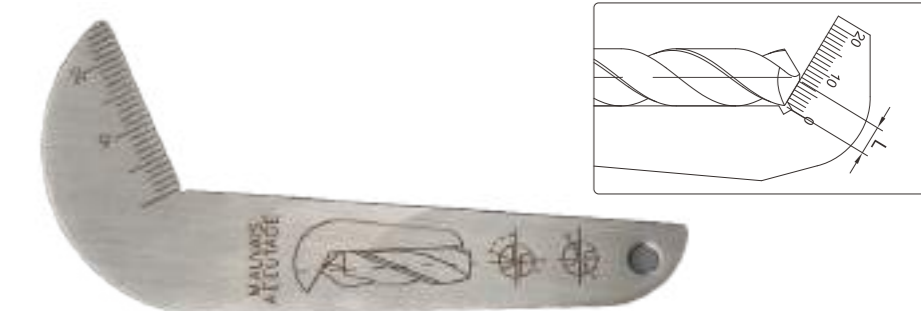
Артикул	Толщина	Размер	Цена деления	Погрешность
8511-0005	1,0	80x80	60°/82°/90°/118°/120°/135°/150°/160°	±0,5°

ИЗМЕРЕНИЕ МЕТОДОМ СРАВНЕНИЯ

ШАБЛОН УГЛА ЗАТОЧКИ СВЁРЛ



- Изготовлены из нержавеющей стали
- Применяется для свёрл с углом
- Позволяет определять расположение вершины относительно оси сверла
- Закалённая, шлифованная сталь

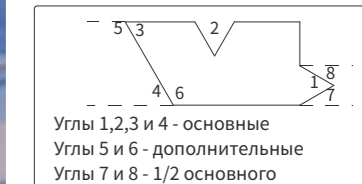
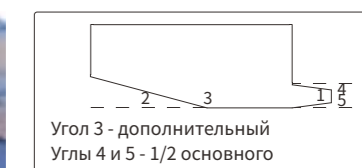
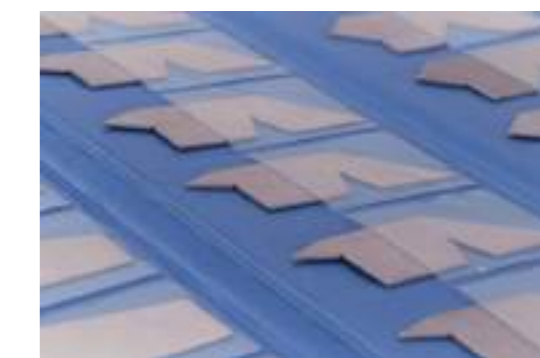


Артикул	Параметры	Погрешность	
		Угол	Длина
8511-0010	tip angle 118°, up to Ø50mm	±0,5°	±0,5

НАБОР ШАБЛОНОВ УГЛОВЫХ (18 ШТ.)



- Диапазон углов 5° - 90°
- Нержавеющая сталь
- Каждый шаблон имеет основной угол, 1/2 основного угла и дополнительный угол
- Быстрый и удобный контроль углов фасок на внешних и внутренних поверхностях



Артикул	Количество (шт.)	Основные углы	1/2 основного угла	Дополнительные углы
1320-0005	18	5-90°, шаг: 5°	2,5-45°	175-90°, шаг: 5°

ИЗМЕРЕНИЕ МЕТОДОМ СРАВНЕНИЯ

ШАБЛОНЫ РАДИУСНЫЕ

- Применяются для оценки радиусов на производствах
- Удобные лепестки
- Выгнутый и вогнутый радиусы расположены в парах
- Каждый лепесток промаркирован номинальным радиусом
- Удобные зажимные винты



Единицы измерений: мм

Артикул	Диапазон	Шаг	Лепестки	
			Выпуклые (шт.)	Вогнутые (шт.)
1351-0005	1,0-7,0	1,0-3,0;0,25;3,0-7,0;0,5	17	17
1351-0010	7,5-15	7,5-15;0,5	16	16
1351-0015	15,5-25	15,5-20;0,5;20-25:1	15	15
1352-1005	1/32"-1/4"	1/64"	15	15
1352-1010	17/64"-1/2"	1/64"	16	16
1352-1015	17/32"-1"	1/32"	16	16

ШАБЛОН РЕЗЬБОВОЙ (АСМЕ)

- Применяется для трапецидальной резьбы
- Наклон резьбы Асме: 14-1/2 градуса (угол наклона 29 градусов)
- Закалённая шлифованная сталь
- Резьба: 1, 1-1/3, 1-1/2, 1-3/4, 2, 2-1/2, 3, 4, 5, 6, 7, 8, 9 и 10ТPI



Артикул	Диапазон	Тип резьбы	Шаг
1041-0005	1-10TPI	АСМЕ29°	1, 1-1/3, 1-1/2, 1-3/4, 2, 2-1/2, 3, 4, 5, 6, 7, 8, 9 и 10TPI

ШАБЛОНЫ РЕЗЬБОВЫЕ

- Для проверки и настройки винторезных инструментов, а также для проверки угла и шага резьбы винта
- Угол 55° Уитворта или 60° метрическая
- Погрешность: ±30"
- Изготовлены из нержавеющей стали



Единицы измерений: мм

Артикул	Тип резьбы	Угол	Цена деления
1041-2205	Метрическая 60°	60°	0,5; 1
1041-2210	Унифицированная 60°	60°	14 и 20 на лицевой стороне, 24 и 32 на тыльной
1041-2215	Уитворта 60°	55°	14 и 20 на лицевой стороне, 24 и 32 на тыльной

ШАБЛОН ДЛЯ РЕЗЬБОНАРЕЗНОГО ИНСТРУМЕНТА

- Применяется для оценки углов резьбонарезного инструмента
- Для контроля инструмента для трапецидальной резьбы
- Обработанные кромки
- Изготовлен из закаленной нержавеющей стали, износостойкий, длительный срок службы
- Используется в деревообработке, металлообработке, машиностроении
- Лазерная гравировка символов, матовое хромирование



Артикул	Диапазон	Тип резьбы	Шаг
1041-0007	2-12	Tr30°	2,3,4,5,6,7,8,9,10,12

ШАБЛОН ДЛЯ РЕЗЬБОНАРЕЗНОГО ИНСТРУМЕНТА (АСМЕ)

- Применяется для резьбонарезного инструмента
- SAE 60° / Ww-BSF 55° / 14,5° ACME / 47,5° BA
- Нержавеющая сталь с матовым хромированием
- Лазерная гравировка символов



Артикул	Толщина	Тип резьбы
1041-0006	1	60° метрическая и Американская; 55°Уитворта; 47,5° BA; 14,5° ACME

ШАБЛОНЫ ДЛЯ КАЛИБРОВКИ ЛИСТОВОГО МАТЕРИАЛА И ПРОВОЛОКИ

- Прочный шаблон из закалённой нержавеющей стали
- Качественное покрытие и маркировка
- Диаметр-3-1/4"(Ø83мм)
- Используются для калибровки проволоки, листов, пластин и цветных металлов, таких как медь, алюминий и латунь



1041-0020

1041-0025

Артикул	Цена деления	Диаметр
1041-0020	0-36(0,3125"-0,007")	3-1/4"Ø 83мм
1041-0025	0-36(0,325"-0,005")	3-1/4"Ø 83мм

ИЗМЕРЕНИЕ МЕТОДОМ СРАВНЕНИЯ

ШАБЛОНЫ КОНУСНЫЕ

- Изготовлены из полированной нержавеющей стали
- Для оценки диаметров отверстий, труб и размеров пазов
- Матовое хромирование и чёткая гравировка
- Градуировка для измерения внутреннего диаметра или ширины в метрической системе
- 1 мм-60 мм через 0,1 мм и размер в дюймах 1/16"-2-3/8" в 1/64" на другой стороне



Единицы измерений: мм

Артикул	Диапазон	Цена деления
8522-0005	1/16"-5/8"	1/64"
8521-0005	1-15; 1/16"-5/8"	0,1 & 1/64"
8522-0010	5/8"-1-3/16"	1/64"
8521-0010	15-30; 5/8"-1-3/16"	0,1 & 1/64"
8522-0015	1-3/16"-1-3/4"	1/64"
8521-0015	30-45; 1-3/16"-1-3/4"	0,1 & 1/64"
8522-0020	1-3/4"-2-3/8"	1/64"
8521-0020	45-60;1-3-4"-2-3/8"	0,1 & 1/64"

ИЗМЕРЕНИЕ МЕТОДОМ СРАВНЕНИЯ

ШАБЛОНЫ СПЕЦИАЛЬНЫЕ



● 1051-2010

Длина 11,8 см.
Диапазон измеряемых диаметров 0,1-3 мм.



- Используется для измерения канавок и зазоров, а также в разных труднодоступных местах
- Изготовлены из нержавеющей стали
- С колпачком для защиты наконечника



Длина 19 см. Диапазон измеряемых диаметров 3-15 мм.

Применяется в основном для измерения глубоких пазов, зазоров и отверстий небольших диаметров



Длина 16 см. Диапазон измеряемых диаметров 0,4-6 мм.

В основном используется для измерения некоторых специальных канавок, таких как Т-образная канавка и V-образный паз более удобный в использовании, чем обычный калибр



ЦИЛИНДРИЧЕСКИЙ КОНУСНЫЙ КАЛИБР

Единицы измерений: мм

Артикул	Диапазон измерений	Цена деления
1051-2005	0,1-3	0,1
1051-2010	0,1-5	0,1

КОНУСНЫЙ КАЛИБР

Единицы измерений: мм

Артикул	Диапазон измерений	Цена деления	Погрешность
1051-0005	1-6,5	0,1	±0,05
1051-0008	3-15	0,1	±0,05
1051-0015	3-16	0,1	±0,05
1051-0020	15-30	0,1	±0,05
1051-0025	30-45	0,1	±0,05

КАЛИБР ДЛЯ ЗАЗОРОВ

Единицы измерений: мм

Артикул	Диапазон измерений	Цена деления
1051-3005	0,4-6	0,05
1051-3010	0,5-10	0,05
1051-3015	1-15	0,1

ЦИРКОМЕТРЫ

- Область применения включает трубопроводы, строительство котлов и резервуаров, шинную промышленность, лесное хозяйство и т.д.
- Для быстрого и легкого измерения диаметров и окружностей всех круглых объектов
- Штрихи шкалы выгравированы лазером
- Доступна градуировка в мм или дюймах
- Изготовлены из нержавеющей стали



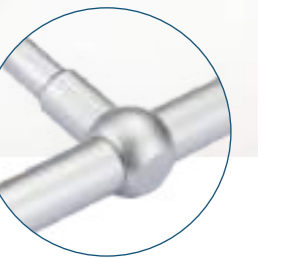
Единицы измерений: мм

Артикул	Диапазон измерений длины окружности	Цена деления	Диаметр окружности
1704-0005-A	60-950	0,1	Ø20-Ø300
1704-0010-A	940-2200	0,1	Ø300-Ø700
1704-0015-A	2190-3460	0,1	Ø700-Ø1100
1704-0020-A	3450-4720	0,1	Ø1100-Ø1500
1704-0025-A	4710-5980	0,1	Ø1500-Ø1900
1704-0030-A	5960-7230	0,1	Ø1900-Ø2300
1704-0035-A	7220-8500	0,1	Ø2300-Ø2700
1704-0040-A	8480-9760	0,1	Ø2700-Ø3100
1704-0045-A	9730-11010	0,1	Ø3100-Ø3500

ИЗМЕРЕНИЕ МЕТОДОМ СРАВНЕНИЯ

НАБОРЫ ТЕЛЕСКОПИЧЕСКИХ КАЛИБРОВ

- Подпружиненный мостик раздвигается в пределах отверстия или канавки, позволяя определить внутренний диаметр или ширину канавки
- Каждый калибр снабжён рифлёным зажимом
- Хромированное покрытие калибров
- Измерительный мостик автоматически самоцентрируется в любом положении
- Постоянное измерительное усилие пружины в процессе измерения



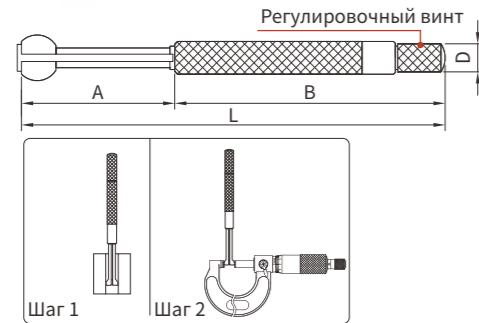
Единицы измерений: мм

Артикул	Диапазон измерений	Длина
5911-0001	8-12,7; 12,7-19; 19-32; 32-54; 54-90; 90-150 5/16"-1/2"; 1/2"-3/4"; 3/4"-1-1/4"; 1-1/4"-2-1/8"; 2-1/8"-3-1/2"; 3-1/2"-6"	до 300 / 12"
5911-0002	8-12,7; 12,7-19; 19-32; 32-54; 54-90; 90-150 5/16"-1/2"; 1/2"-3/4"; 3/4"-1-1/4"; 1-1/4"-2-1/8"; 2-1/8"-3-1/2"; 3-1/2"-6"	до 100 / 4"

ИЗМЕРЕНИЕ МЕТОДОМ СРАВНЕНИЯ

НАБОРЫ ЦАНГОВЫХ КАЛИБРОВ ДЛЯ МАЛЫХ ОТВЕРСТИЙ

- Диапазон измерений: 3-5 мм, 5-7,5 мм, 7,5-10 мм, 10-13 мм
- Предназначены для измерения внутреннего диаметра отверстия, калибр фиксируется в отверстии (зажимным винтом с рифлением), а диаметр измеряется микрометром после извлечения из отверстия
- Измерительные поверхности полностью закалены для обеспечения длительного срока службы инструмента
- Удлиненные калибры для измерения глубоких и неглубоких отверстий, пазов и аналогичных деталей
- Хромированное покрытие



Единицы измерений: мм

Артикул	Диапазон измерений	L	A	B	D
	3-5; 1/8"-1/5"	76	22	53	Ø5
5921-0005	5-7,5; 1/5"-3/10"	78	24	53	Ø5
	7,5-10; 3/10"-2/5"	88	28	59	Ø6
	10-13; 2/5"-1/2"	92	32	59	Ø6

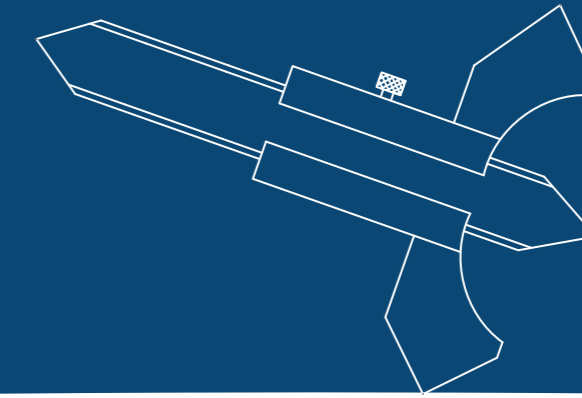
КРОНЦИРКУЛИ РАЗМЕТОЧНЫЕ РЕГУЛИРУЕМЫЕ



- Быстрая настройка
- Изготовлены из высококачественной высокоуглеродистой стали
- Точная регулировка благодаря прочной гайке
- Для разметки поверхностей, измерения наружных и внутренних размеров
- Измерение и передача точных размеров методом сравнения
- Внутренние концы кронциркуля полностью закруглены для обеспечения точного контакта с обрабатываемой деталью
- Наружный кронциркуль — измерительные концы имеют скругление для получения точных размеров
- Прямой разделительный кронциркуль — полностью закаленные соединения, пружина, шайбы и измерительные концы
- Регулировочный винт, расположенный по центру, обеспечивает плавность хода

Единицы измерений: мм

Артикул	Артикул стандартный	Размер	Тип
1051-0301	1051-1010	150/6"	Наружный
1051-0302	1050-1015	200/8"	Наружный
1051-0303	1051-1020	250/10"	Наружный
1051-0304	1051-1025	300/12"	Наружный
1051-0311	1051-4010	150/6"	Внутренний
1051-0312	1050-4015	200/8"	Внутренний
1051-0313	1051-4020	250/10"	Внутренний
1051-0314	1051-4025	300/12"	Внутренний
1051-0321	1051-5005	100/4"	Разметочный
1051-0322	1051-5010	150/6"	Разметочный
1051-0323	1050-5015	200/8"	Разметочный
1051-0324	1051-5020	250/10"	Разметочный
1051-0325	1051-5025	300/12"	Разметочный



ИЗМЕРЕНИЕ СВАРНЫХ ШВОВ

МАКЕТНЫЕ ШАБЛОНЫ В ЧЁРНОМ ЦВЕТЕ

ДЛЯ РЕШЕНИЯ МНОЖЕСТВА ЗАДАЧ



Измерительные отверстия
Измерение основного диаметра болта



С помощью шаблона можно
выбрать сверла правильного размера



Измерение шага резьбы



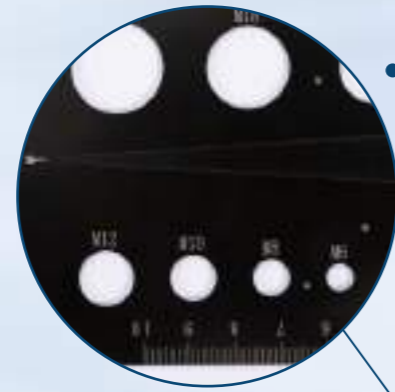
Измерение длины болта



Быстрая проверка перпендикулярности
измерительной ножки



Измерение диаметра отверстия



- ЧЁРНОЕ АНОДИРОВАНИЕ
Защитное антикоррозийное покрытие

- ОБРАБОТАННО НА ЧПУ
Высокая точность, высокая повторяемость и доведённая измерительная поверхность

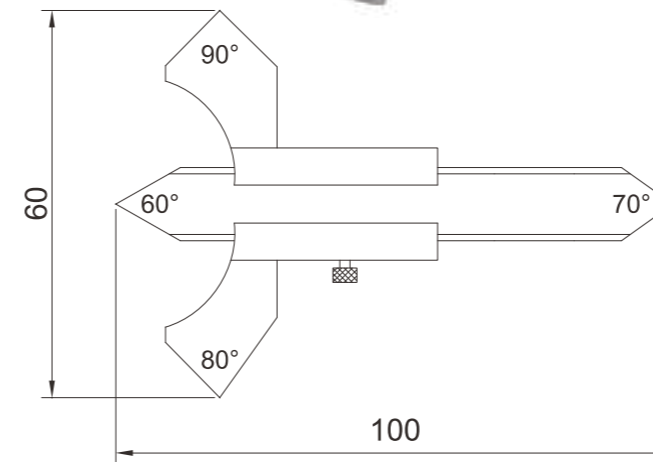


- ЛАЗЕРНАЯ ГРАВИРОВКА
Белые линии и цифры чётко видны на чёрном фоне

Артикул	Тип набора	Единицы измерений	Размеры	Шаг	Номинальный диаметр болта	Размеры для проволоки и шайбы	Примечание
8511-0065	Цельный шаблон с несколькими калибрами	Метрический	90ммx170ммx1,25мм	0,3мм-3,0мм	M3 - M20	0,8мм - 2,5мм	Можно заказать отдельно
8511-0066		Дюймовый	3,5"x6,7"x0,05"	10 - 40TPI	№ 5-3/4"	0,024" - 0,25"	
1804-1405	Набор шаблонов в чёрном цвете	Метрический			/		Комбинированный набор
1804-1406		Дюймовый					



СВАРОЧНЫЙ НОНИУСНЫЙ ПРИБОР



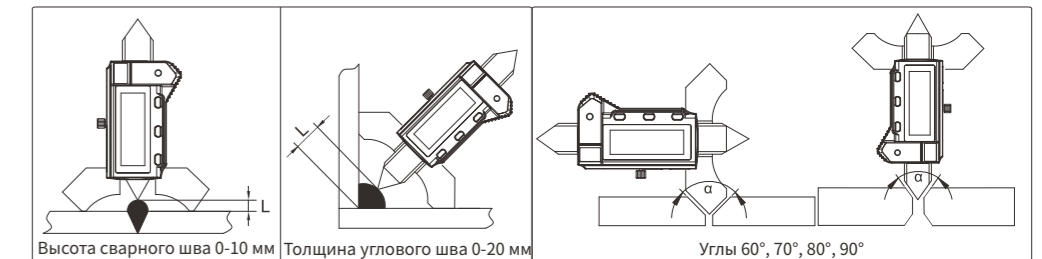
- Используется для проверки высоты сварного шва, толщины углового шва, угла скоса и т.д.
- Изготовлен из нержавеющей стали, полированный
- Диапазон измерений: 20мм
- Зажимной винт

Единицы измерений: мм

Артикул	Углы	Диапазон измерений / Цена деления
8531-0005	60°, 70°, 80°, 90°	20x0,1

ИЗМЕРЕНИЕ СВАРНЫХ ШВОВ

СВАРОЧНЫЙ ЦИФРОВОЙ ПРИБОР



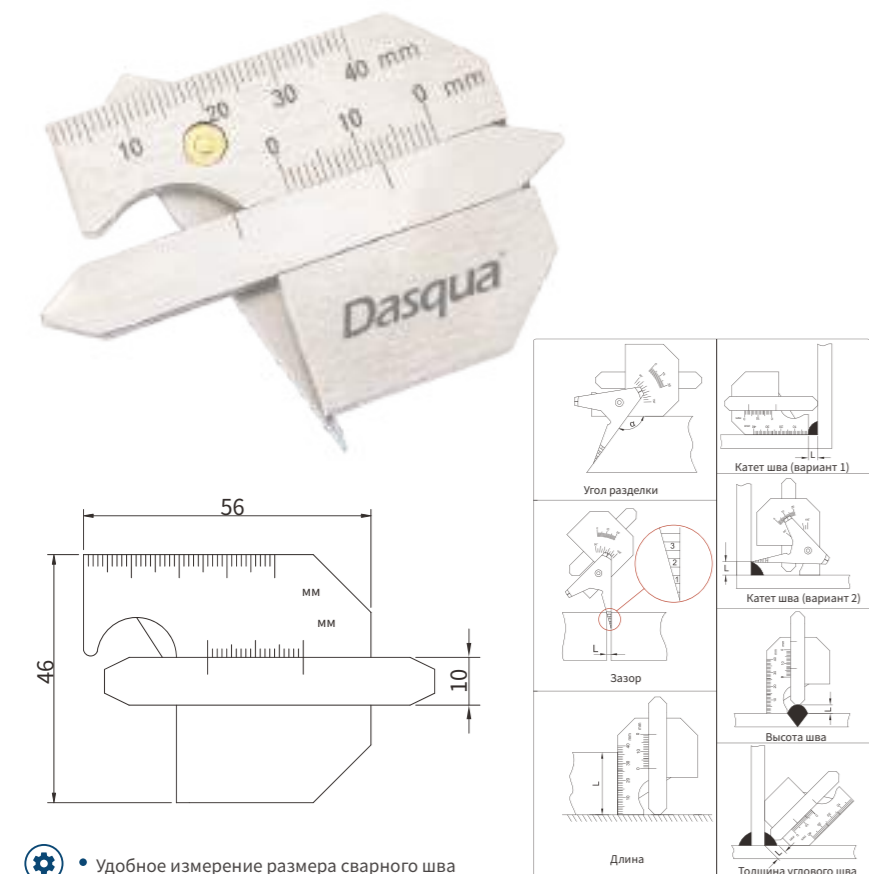
- Измерительные углы 60°; 70°; 80°; 90°
- Измерение высоты сварного шва
- Измерение толщины углового сварного шва
- Изготовлен из нержавеющей стали, поверхности закалены и отшлифованы
- ЖК дисплей с четкими цифрами, возможна установка нуля в любом положении
- Кнопка включения/выключения, с возможностью переключения показаний мм/дюйм
- Функция вывода данных

Единицы измерений: мм

Артикул	Диапазон измерений	Разрешение	Погрешность
8530-1005	0-10/0-20	0,01 / 0,0005" / 1/128"	±0,03

ИЗМЕРЕНИЕ СВАРНЫХ ШВОВ

СВАРОЧНЫЙ НОНИУСНЫЙ ШАБЛОН

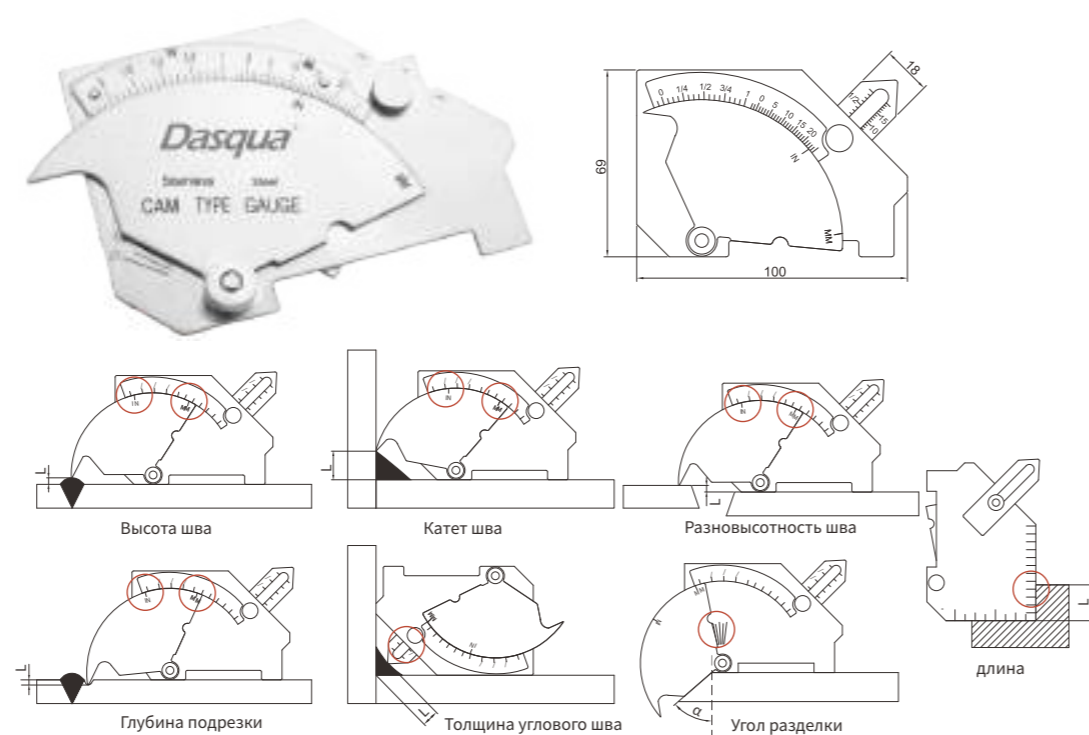


- Удобное измерение размера сварного шва
- Для точного измерения стыковых и угловых сварных швов
- Измерьте толщину углового шва, чтобы определить его катет
- Изготовлен из нержавеющей стали, поверхности закалены и отшлифованы
- Хромированное покрытие

Единицы измерений: мм

Артикул	Параметры измерений	Диапазон измерений	Цена деления	Погрешность
8511-0015	Катет шва (вар.1)	0-10	1	±0,5
	Катет шва (вар.2)	0-20	1	±0,5
	Высота шва	0-10	1	±0,5
	Толщина угл. шва	0-10	1	±0,5
	Угол	90°-150°	5°	±1°
	Зазор	1-3	1	±0,5
	Длина	0-40	1	±0,5

СВАРОЧНЫЙ НОНИУСНЫЙ ШАБЛОН МОСТОВОГО ТИПА

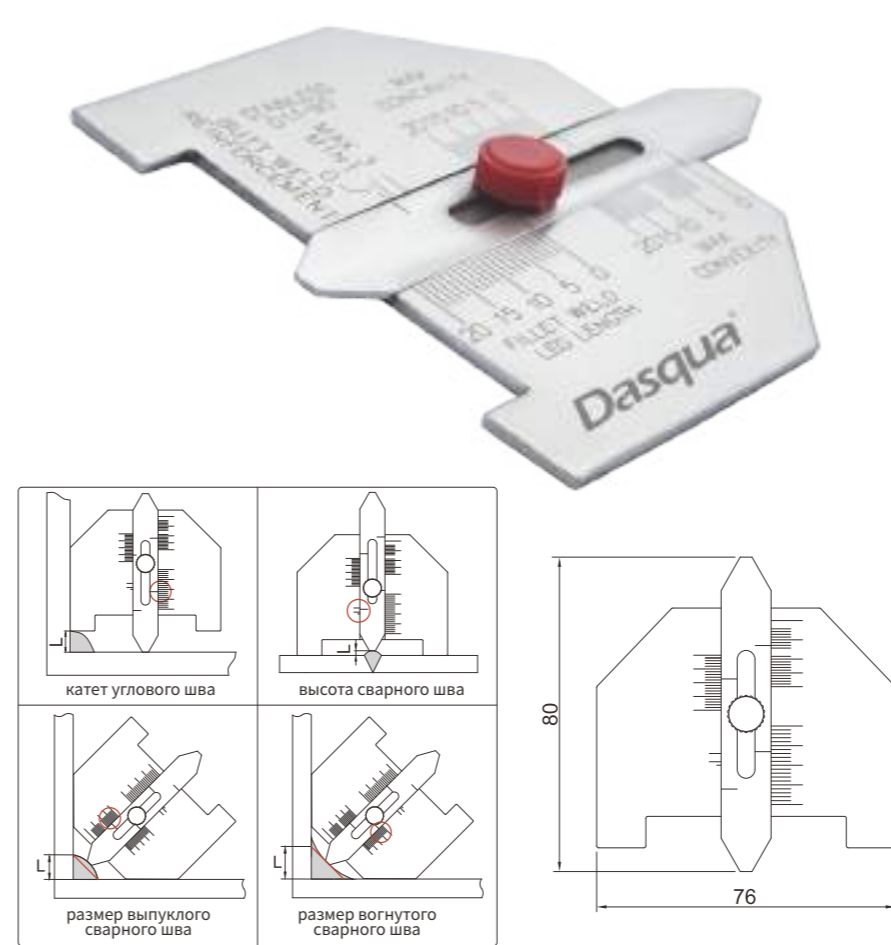


- Шаблон мостового типа - это уникальный универсальный прибор для контроля сварных швов и соединений
- Изготовленный из высококачественной нержавеющей стали, этот шаблон долговечен и его нелегко поцарапать
- Поверхность шаблона имеет четкое лазерное травление, которое является износостойким и обеспечивает четкое считывание показаний
- Используется для измерения угла шва (от 0 до 60 градусов), избытка металла шва (размер загнушки), глубины подрезки, размера горловины углового шва, длины ножки углового шва, несосности (высокая-низкая) и линейных измерений до 50 мм (2 дюйма).
- Хромированное покрытие

Единицы измерений: мм

Артикул	Параметры измерений	Диапазон измерений	Цена деления	Погрешность
8511-0030	Высота шва	0-25(0-1")	1(1/16")	±0,5
	Катет шва	0-25(0-1")	1(1/16")	±0,5
	Разновысотность шва	0-25(0-1")	1(1/16")	±0,5
	Глубина подрезки	0-2(0-1/8")	1(1/16")	±0,5
	Толщина углового шва	0-20(0-3/4")	1(1/16")	±0,5
	Угол разделки	0-60°	5°	±1°
	Длина	0-50(0-2")	1(1/16")	±0,5

СВАРОЧНЫЙ НОНИУСНЫЙ ШАБЛОН



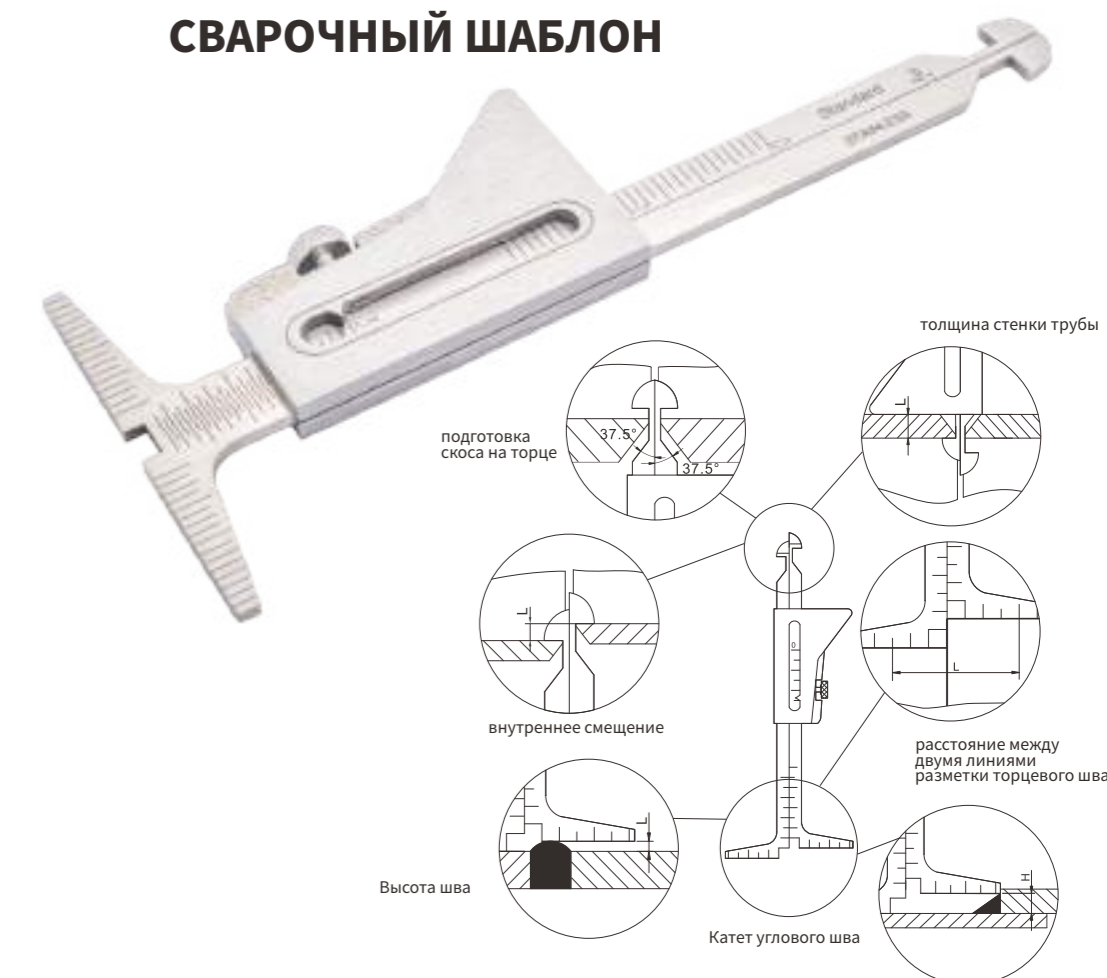
- Для точного измерения стыковых и угловых сварных швов
- Использует для измерения катета, высоты и других параметров углового шва
- Изготовлен из нержавеющей стали, поверхности закалены и отшлифованы
- Хромированное покрытие

Единицы измерений: мм

Артикул	Параметры измерений	Диапазон измерений	Цена деления	Погрешность
8511-0020	Катет углового шва	0-20	1	±0,5
	Высота сварного шва	0-3	-	±0,5
	Размер выпуклого сварного шва	0-20	1	±0,5
	Размер вогнутого сварного шва	0-20	1	±0,5

ИЗМЕРЕНИЕ СВАРНЫХ ШВОВ

СВАРОЧНЫЙ ШАБЛОН



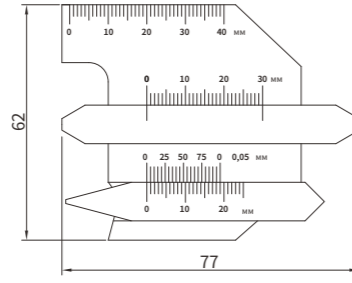
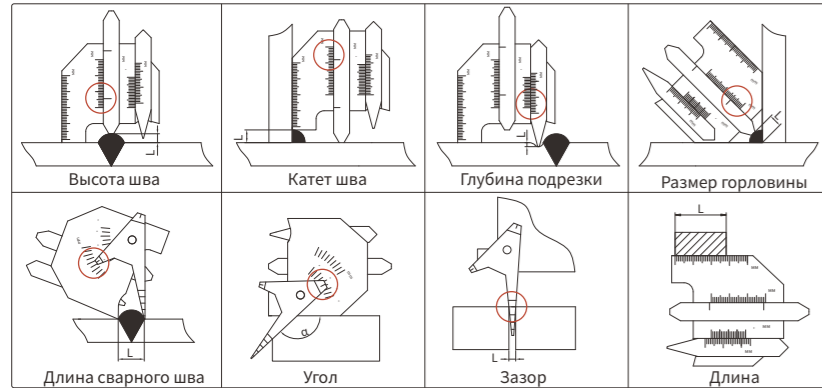
- С противоположными подвижными измерительными губками
- Для сварных швов труб с толщиной стенки до 35 мм
- Измерение внутреннего смещения трубы до и после прихвата
- Измерение внутреннего выравнивания трубы после подгонки, исключение рентгенографических дефектов
- Изготовлен из нержавеющей стали, поверхности закалены и полированы
- С кошком для снятия показаний, с зажимным винтом

Единицы измерений: мм

Артикул	Параметры измерений	Диапазон измерений	Цена деления	Погрешность
8511-0025	Подготовка скоса на торце	37,5°	-	±1°
	Толщина стенки трубы	0-45(0-1-3/4")	1(1/16")	±0,5
	Внутреннее смещение	0-30(0-1-1/4")	1(1/32")	±0,5
	Высота шва	0-35(0-1-3/8")	1(1/32")	±0,5
	Расстояние между двумя линиями разметки торцевого шва	11-61(7/16"-2-13/32")	1(1/16")	±0,5
	Катет углового шва	0-30(0-1-1/4")	1(1/32")	±0,5

ИЗМЕРЕНИЕ СВАРНЫХ ШВОВ

СВАРОЧНЫЕ ШАБЛОНЫ



● 8511-0035



● 8511-0040



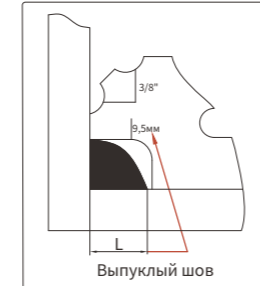
● Обратная сторона

- Используются для измерения угла разделки, высоты, ширины, зазора и глубины подрезки сварного шва
- Применяются для измерения котлов, мостов, судов, сосудов высокого давления и нефтепроводов
- Шаблон состоит из четырех компонентов: основной шкалы, шкалы высоты, шкалы глубины подрезки и универсальной шкалы
- Изготовлены из нержавеющей стали, поверхности закалены и отшлифованы
- Хромированное покрытие

Единицы измерений: мм

Артикул	Параметры измерений	Диапазон измерений	Цена деления	Погрешность
8511-0035	Высота шва	0 - 10	1	±0,5
	Катет шва	0 - 15	1	±0,5
	Глубина подрезки	0 - 5	0,05	±0,05
	Размер горловины	0 - 13	1	±0,5
	Длина сварного шва	0 - 40	1	±1
	Угол	90° - 150°	5°	±1°
	Зазор	1 - 5	2	±1
8511-0040	Длина	0 - 40	1	±0,5
	Высота шва	0 - 10	1	±0,5
	Катет шва	0 - 15	1	±0,5
	Глубина подрезки	0 - 5	0,05	±0,05
	Размер горловины	0 - 13	1	±0,5
	Длина сварного шва	0 - 40	1	±1
	Угол	90° - 150°	5°	±1°
8511-0041	Зазор	1 - 5	2	±1
	Длина	0 - 40	1	±0,5
	Высота шва	0 - 15	1	±0,5
	Катет шва	0 - 15	1	±0,5
	Глубина подрезки	0 - 5	0,05	±0,05
	Размер горловины	0 - 13	1	±0,5
	Длина сварного шва	0 - 60	1	±1
	Угол	80° - 160°	5°	±1°
	Зазор	1 - 5	2	±1
	Длина	0 - 50	1	±0,5

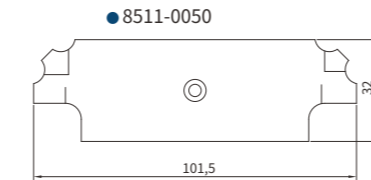
ШАБЛОН ДЛЯ СВАРНЫХ УГЛОВ



Выпуклый шов



Вогнутый шов



● 8511-0050

- Позволяет быстро и точно измерять наиболее популярные размеры скруглений сварного шва в дюймах: от 1/8" до 1" и метрической системе: от 3,2 мм до 25,4 мм
- Все размеры и цифры выгравированы на поверхности лазером для четкого и легкого чтения
- Проверка выпуклости и вогнутости сварного шва
- В наборе 7 шаблонов
- Изготовлен из нержавеющей стали
- Хромированное покрытие

Единицы измерений: мм

Артикул	Размеры	Погрешность
8511-0045	3,4,5,6,8,9,10,11,12,14,16,19,22,25	±0,05мм
	1/8"(3,2),3/16"(4,8),1/4"(6,4)	
8511-0050	5/16"(7,9),3/8"(9,5),7/16"(11,1)	
	1/2"(12.7),5/8"(15.9),3/4"(19.1),7/8"(22.2),1"(25.4)	±0,02"(0,5)

НАБОРЫ

НАБОР ИЗ ДВУХ СРЕДСТВ ИЗМЕРЕНИЙ



- Состав набора:**
- 1804-1065 Штангенциркуль цифровой с большим экраном
 - 4210-2105 Микрометр гладкий цифровый

Единицы измерений: мм

Артикул	Состав набора	Диапазон измерений	Разрешение	Погрешность
2210-8202	1804-1065	150/0-6"	0,01/0,0005"	±0,02/±0,001"
	4210-2105	25/0-1"	0,001/0,00005"	±0,003/±0,00015"

НАБОР ИЗ ЧЕТЫРЁХ СРЕДСТВ ИЗМЕРЕНИЙ



- Состав набора:**
- 1120-3115 Штангенциркуль нониусный с цельной рамкой
 - 4111-8105 Микрометр гладкий
 - 9111-1115 Угольник металлический 90° с лекальной поверхностью
 - 9000-3100 Линейка металлическая стальная

Единицы измерений: мм

Артикул	Состав набора	Диапазон измерений	Цена деления	Погрешность
2210-8203	1120-3115	0-150/0-6"	0,05/1/128"	±0,05
	4111-8105	0-25/0-1"	0,01	±0,004
	9111-1115	90°	/	±0,007
	9000-3100	0-150/0-6"	0,5/1,0/1/64"/1/32"/1/16"	/

НАБОР ИЗ ЧЕТЫРЁХ СРЕДСТВ ИЗМЕРЕНИЙ



- Состав набора:**
- Штангенциркуль цифровой с большим экраном
 - Микрометр гладкий
 - Угольник металлический 90° с лекальной поверхностью
 - Линейка металлическая стальная



Единицы измерений: мм

Артикул	Состав набора	Диапазон измерений	Цена деления / Разрешение	Погрешность
2210-8206	1804-1065	0-150/0-6"	0,01/0,005"	±0,02/0,001"
	4111-8105	0-25	0,0001	±0,004
	9211-4000	90°	/	±0,007
	9000-3100	0-150/0-6"	0,5/1,0/1/64"/1/32"/1/16"	/

НАБОР ИЗ ЧЕТЫРЁХ СРЕДСТВ ИЗМЕРЕНИЙ



- Состав набора:**
- 1804-1065 Штангенциркуль цифровой с большим экраном
 - 4111-8105 Микрометр гладкий
 - 9111-1115 Угольник металлический 90° с лекальной поверхностью
 - 9000-3100 Линейка металлическая стальная

Единицы измерений: мм

Артикул	Состав набора	Диапазон измерений	Цена деления / Разрешение	Погрешность
2210-8204	1804-1065	0-150/0-6"	0,01/0,005"	0,02/0,001"
	4111-8105	0-25	0,01	0,004
	9111-1115	90°	/	0,007
	9000-3100	0-150/0-6"	0,5/1,0/1/64"/1/32"/1/16"	/

НАБОРЫ

НАБОР ИЗ СЕМИ СРЕДСТВ ИЗМЕРЕНИЙ

НАБОР ЦИФРОВОЙ ПРОФЕССИОНАЛЬНЫЙ МЕТРИЧЕСКИЙ

Состав набора:

- 7121-0025 Штатив магнитный с магнитным усилием 80 кг.
- 2015-2405 Штангенциркуль цифровой со степенью защиты IP67 0-150 мм / 6"
- 4410-1105 Микрометр гладкий цифровой со степенью защиты IP65, 0-25мм / 1"
- 9000-3120 Линейка стальная 0-150мм / 6"
- 3001-1001 Отдельное основание глубиномера для крепления к штангенциркулю
- 5221-1129 Индикатор рычажно-зубчатый 0,8 мм; 0,01мм
- 8407-2005 Сверхточные блоки размером 25/50/75 мм

Единицы измерений: мм

Артикул	Состав набора	Диапазон измерений	Цена деления / Разрешение	Погрешность
	7121-0025	80кг	/	/
	2015-2405	0-150мм/6"	0,01/0,0005"/ 1/128"	±0,02/±0,001"
2210-8225	4410-1105	0-25мм/1"	0,001/0,00005"	±0,003/±0,00015"
	9000-3120	150мм/6"	0,5/1,0/1/64"/1/32"/1/16"	/
	3001-1001	/	/	/
	5221-1129	0,8мм/0,01мм	0,01мм	/
	8407-2005	/	/	/

НАБОР ЦИФРОВОЙ ПРОФЕССИОНАЛЬНЫЙ ДЮЙМОВЫЙ

Состав набора:

- 7121-0025 Штатив магнитный с магнитным усилием 80кг.
- 2015-2405 Штангенциркуль цифровой со степенью защиты IP67 0-150 мм / 6"
- 4410-2405 Микрометр гладкий цифровой со степенью защиты IP65, 0-25мм / 1"
- 9000-3120 Линейка стальная 0-150мм / 6"
- 3001-1001 Отдельное основание глубиномера для крепления к штангенциркулю 0-0,03"/0,0005"
- 5610-0162 Индикатор рычажно-зубчатый дюймовый 0-0,03"; 0,0005"
- 8407-0005 Сверхточные блоки

Единицы измерений: дюйм

Артикул	Состав набора	Диапазон измерений	Цена деления / Разрешение	Погрешность
	7121-0025	80кг	/	/
	2015-2405	0-150мм/6"	0,01/0,0005"/ 1/128"	±0,02/±0,001"
2210-8250	4410-2405	0-25мм/1"	0,001/0,00005"	±0,003/±0,00015"
	9000-3120	150мм/6"	0,5/1,0/1/64"/1/32"/1/16"	/
	3001-1001	/	/	/
	5610-0162	0-0,03"x0,0005"	0,0005"	/
	8407-0005	/	/	/

НАБОР ЦИФРОВОЙ ОБЫЧНЫЙ ДЮЙМОВЫЙ

Состав набора:

- 7123-1004 Штатив магнитный с точной регулировкой, магнитное усилие 60 кг.
- 1804-1065 Штангенциркуль цифровой 0-150мм / 6"
- 4230-2005 Микрометр гладкий цифровой 0-25мм / 1"
- 9000-3120 Линейка стальная 0-150 мм / 0-6 дюйм
- 3001-1001 Отдельное основание глубиномера для крепления к штангенциркулю
- 5610-0162 Индикатор рычажно-зубчатый дюймовый 0-0,03"; 0,0005"
- 8407-0010 Сверхточные блоки 1-2-3

Единицы измерений: мм

Артикул	Состав набора	Диапазон измерений	Цена деления / Разрешение	Погрешность
	7123-1004	60кг	/	/
	1804-1065	0-150мм/6"	0,01/0,0005"/ 1/128"	±0,02/±0,001"
2210-8230	4230-2005	0-25мм/1"	0,001/0,00005"	±0,003/±0,00015"
	9000-3120	150мм/6"	0,5/1,0/1/64"/1/32"/1/16"	/
	3001-1001	/	/	/
	5610-0162	0-0,03"x0,0005"	0,0005"	/
	8407-0010	/	/	/

НАБОР ЦИФРОВОЙ ОБЫЧНЫЙ МЕТРИЧЕСКИЙ

Состав набора:

- 7122-0004 Штатив магнитный с точной регулировкой, магнитное усилие 60кг.
- 1804-1065 Штангенциркуль цифровой 0-150мм / 6"
- 4230-2005 Микрометр гладкий цифровой 0-25мм / 1"
- 9000-3120 Линейка стальная 0-150мм / 6"
- 3001-1001 Отдельное основание глубиномера для крепления к штангенциркулю
- 5221-0005 Индикатор рычажно-зубчатый 0,8 мм; 0,01мм
- 5121-1205 Индикатор часового типа 0-10мм; 0,01мм

Единицы измерений: дюйм

Артикул	Состав набора	Диапазон измерений	Цена деления / Разрешение	Погрешность
	7122-0004	60кг	/	/
	1804-1065	0-150мм/6"	0,01/0,0005"/ 1/128"	±0,02/±0,001"
2210-8240	4230-2005	0-25мм/1"	0,001/0,00005"	±0,003/±0,00015"
	9000-3120	150мм/6"	0,5/1,0/1/64"/1/32"/1/16"	/
	3001-1001	/	/	/
	5221-0005	0,8мм/0,01мм	0,01мм	/
	5121-1205	/	0,01мм	/

НАБОР НИУСНЫЙ МЕТРИЧЕСКИЙ

Состав набора:

- 7122-0004 Штатив магнитный с точной регулировкой, магнитное усилие 60кг.
- 1120-3115 Штангенциркуль нониусный с цельной рамкой 0-150мм / 0-6"; 0,05мм / 1/128"
- 4111-8105 Микрометр гладкий 0-25мм; 0,01мм
- 9000-3120 Линейка стальная 0-150мм / 0-6 дюйм
- 3001-1001 Отдельное основание глубиномера для крепления к штангенциркулю
- 5221-0005 Индикатор рычажно-зубчатый 0,8 мм; 0,01мм
- 5121-1205 Индикатор часового типа с повышенной ударопрочностью 0-10мм; 0,01мм

Единицы измерений: мм

Артикул	Состав набора	Диапазон измерений	Цена деления / Разрешение	Погрешность
	7122-0004	60кг	/	/
	1120-3115	0-150мм/0-6"x0,05мм/ 1/128"	0,01/0,0005"/ 1/128"	±0,05/±0,002"
2210-8245	4111-8105	0-25мм/0,01"	0,01	±0,004/±0,00015"
	9000-3120	150мм/6"	0,5/1,0/1/64"/1/32"/1/16"	/
	3001-1001	/	0,01	/
	5221-0005	0,8x0,01мм	0,01	/
	5121-1205	0-10ммx0,01мм	/	/

НАБОР НИУСНЫЙ ДЮЙМОВЫЙ

Состав набора:

- 7123-1004 Штатив магнитный с точной регулировкой, магнитное усилие 60кг.
- 1120-3115 Штангенциркуль нониусный с цельной рамкой 0-150мм / 0-6"; 0,05мм / 1/128"
- 4111-8105 Микрометр гладкий 0-25мм; 0,01мм
- 9000-3120 Линейка стальная 0-150мм / 6"
- 3001-1001 Отдельное основание глубиномера для крепления к штангенциркулю
- 5610-0162 Индикатор рычажно-зубчатый дюймовый 0-0,03"; 0,0005"
- 8407-0010 Сверхточные блоки 1-2-3

Единицы измерений: дюйм

Артикул	Состав набора	Диапазон измерений	Цена деления / Разрешение	Погрешность
	7123-1004	60кг	/	/
	1120-3115	0-150мм/0-6"x0,05мм/ 1/128"	0,05"/ 1/128"	±0,02/±0,001"
2210-8235	4111-8105	0-25мм/0,01"	0,001/0,00005"	±0,003/±0,00015"
	9000-3120	150мм/6"	0,5/1,0/1/64"/1/32"/1/16"	/
	3001-1001	/	/	/
	5610-0162	0-0,03"x0,0005"	0,0005"	/
	8407-0010	/	/	/

Набор измерительных приборов и приспособлений для обработки металлов



ШТАТИВ МАГНИТНЫЙ С ГИБКОЙ ХРОМИРОВАННОЙ КОЛОНКОЙ

В НАБОРЕ С ИНДИКАТОРОМ ЧАСОВОГО ТИПА



- Состав набора:
- 7611-1015 Штатив магнитный с гибкой хромированной колонкой
- Индикатор часового типа (5111-0000 метрический; 5122-4210 дюймовый)
- 5111-1010 Магнитная крышка

Единицы измерений: мм

Артикул	Комплектность	Диапазон измерений	Цена деления	Усилие отрыва
7611-2005	Индикатор дюймовый	0-1"	0,001"	60кг
7611-1005	Индикатор метрический	0-10	0,01	60кг

ШТАТИВ МАГНИТНЫЙ С ГИБКОЙ ХРОМИРОВАННОЙ КОЛОНКОЙ

В НАБОРЕ С ИНДИКАТОРОМ ЦИФРОВЫМ



- Состав набора:
- 7611-1015 Штатив магнитный с гибкой хромированной колонкой
- 5111-1010 Магнитная крышка
- 5340-8110 Индикатор цифровой с абсолютной шкалой

Единицы измерений: мм

Артикул	Диапазон измерений	Разрешение	Усилие отрыва
7611-0010	0-1"/0-25	0,0005"/0,01	60кг

ШТАТИВ МАГНИТНЫЙ В НАБОРЕ С ИНДИКАТОРОМ ЧАСОВОГО ТИПА



7611-1010



7611-1012
7611-2010

- Состав набора:
- Опциональный выбор модификации индикатора
- Опциональный выбор штатива магнитного

Единицы измерений: мм

Артикул	диапазон измерений	Артикул индикатора	Артикул штатива магнитного	Тип набора
7611-1012	0-10	5111-0000	7122-0004	Базовый метрический
7611-1013	0-10	5111-0000	7312-0010	Стандартный метрический
7611-1010	0-10	5121-1106	7312-0010	Профессиональный метрический
7611-2010	0-1"	5122-4212	7123-1004	Базовый дюймовый
7611-1011	0-1"	5122-4212	7121-0016	Стандартный дюймовый

ИЗМЕРИТЕЛЬНЫЙ НАБОР С ГИБКОЙ КОЛОНКОЙ



- Состав набора:
- 7611-0035 Гибкая хромированная колонка
- Индикатор часового типа 5122-4210 дюймовый тип 5111-0000 метрический тип

Единицы измерений: мм

Артикул	Диапазон измерений	Цена деления
7611-0025	0-1"	0,001"
7611-0030	0-10	0,01

НАБОР ИЗ ШЕСТИ СРЕДСТВ ИЗМЕРЕНИЙ



- Состав набора:**
- 1804-1065 Штангенциркуль цифровой 0-150мм / 0-6"
 - 4111-8105 Микрометр гладкий 0-25мм; 0,01мм
 - 5111-0000 Индикатор часового типа с плоской задней крышкой 0-10мм; 0,01мм
 - 9111-1115 Угольник металлический 90° с лекальной поверхностью 100x70мм, Выполнено в соответствии с DIN 875/0
 - Шабер с загнутым крючком 90° длиной 175мм
 - 9000-3100 Линейка металлическая стальная 0-150мм / 0-6"; 0,5мм / 1,0мм / 1/64" 1/32" / 1/16" грудуировка шкалы нанесена с двух сторон

Единицы измерений: мм

Артикул	Состав набора	Диапазон измерений	Цена деления	Погрешность
2210-8210	1804-1065	0-150/0-6"	0,01/0,0005"	±0,02/±0,001"
	4111-8105	0-25/0-1"	0,01	±0,004
	5111-0000	0-10	0,01	±0,017
	9111-1115	90°	/	±0,007
	2875-4005	/	/	/
	9000-3100	0-150/0-6"	0,5/1,0/1/64"/1/32"/1/16"	/

НАБОР ИЗ ДЕВЯТИ СРЕДСТВ ИЗМЕРЕНИЙ



- Состав набора:**
- 1804-1065 Штангенциркуль цифровой 0-150 мм / 0-6"
 - 4111-8105 Микрометр гладкий 0-25 мм; 0,01 мм
 - 1012-1005 Угломер нонуный 0-180° тип 4 (4УМ)
 - 1501-1024 Резьбовой шаблон для контроля шага метрической резьбы с углом 60°, 24 лепестка с шагом 0,25-7,0 мм
 - 1351-0005 Радиусный шаблон 1,0 - 7,0 мм, набор из 17 лепестков
 - 1820-0100 Набор щупов с толщиной от 0,05-1,0мм, длина 100мм, 17 лепестков
 - 9111-1115 Угольник металлический 90° с лекальной поверхностью 100x70 мм, Выполнено в соответствии с DIN 875/0
 - 2875-4005 Шабер с загнутым крючком 90° длиной 175 мм
 - 9000-3100 Линейка металлическая стальная 0-150мм / 0-6"; 0,5мм / 1,0мм / 1/64" 1/32" / 1/16" грудуировка шкалы нанесена с двух сторон

Единицы измерений: мм

Артикул	Состав набора	Диапазон измерений	Цена деления	Погрешность
2210-8215	1804-1065	0-150/0-6"	0,01/0,0005"	±0,02/±0,001"
	4111-8105	0-25/0-1"	0,01	±0,004
	1012-1005	0-180°	1°	±10'
	1501-1024	0,25-7(Метрич.60°)	/	/
	1351-0005	1,0-7,0	/	/
	1820-0100	0,05-1,0 (20шт.)	/	/
	9111-1115	90°	/	±0,007
	2875-4005	/	/	/
	9000-3100	0-150/0-6"	0,5/1,0/1/64"/1/32"/1/16"	/

НАБОР ИЗ ПЯТИ СРЕДСТВ ИЗМЕРЕНИЙ



- Состав набора:**
- 1804-1065 Штангенциркуль цифровой 0-150 мм / 0-6"
 - 4111-8105 Микрометр гладкий 0-25мм; 0,01мм
 - 5111-0000 Индикатор часового типа с плоской задней крышкой 0-10мм; 0,01мм
 - 7122-0004 Штатив магнитный с точной регулировкой, с магнитным усилием 60кг
 - 7111-1110 Стойка микрометрическая

Единицы измерений: мм

Артикул	Состав набора	Диапазон измерений	Цена деления	Погрешность
2210-8220	1804-1065	0-150/0-6"	0,01/0,0005"	±0,02/±0,001"
	4111-8105	0-25/0-1"	0,01	±0,004
	5111-0000	0-10	0,01	±0,017
	7122-0004	/	/	/
	7111-1110	up to 100/4"	/	/

НАБОР ИЗ ДВЕНАДЦАТИ СРЕДСТВ ИЗМЕРЕНИЙ



- Состав набора:**
- 1804-1065 Штангенциркуль цифровой 0-150мм / 0-6"
 - 4111-8105 Микрометр гладкий 0-25мм; 0,01мм
 - 5111-0000 Индикатор часового типа с плоской задней крышкой 0-10мм; 0,01мм
 - 7122-0004 Штатив магнитный с точной регулировкой, с магнитным усилием 60кг
 - 1012-1005 Угломер нонуный 0-180° тип 4 (4УМ)
 - 1501-1024 Резьбовой шаблон для контроля шага метрической резьбы с углом 60°, 24 лепестка с шагом 0,25-7,0 мм
 - 1351-0005 Радиусный шаблон 1,0 - 7,0 мм, набор из 17 лепестков
 - 1820-0100 Набор щупов с толщиной от 0,05-1,0мм, длина 100мм, 17 лепестков
 - 9111-1115 Угольник металлический 90° с лекальной поверхностью 100x70мм, Выполнено в соответствии с DIN 875/0
 - 2875-4005 Шабер с загнутым крючком 90° длиной 175мм
 - 9000-3100 Линейка металлическая стальная 0-150мм / 0-6"; 0,5мм / 1,0мм / 1/64" 1/32" / 1/16" грудуировка шкалы нанесена с двух сторон
 - 3001-1001 Отдельное основание глубиномера для крепления к штангенциркулю

Единицы измерений: мм

Артикул	Состав набора	Диапазон измерений	Цена деления	Погрешность
2210-8205	1804-1065	0-150/0-6"	0,01/0,0005"	±0,02/±0,001"
	4111-8105	0-25/0-1"	0,01	±0,004
	5111-0000	0-10	0,01	±0,017
	7122-0004	/	/	/
	1012-1005	0-180°	1°	±10'
	1501-1024	0,25-7(Метрич.60°)	/	/
	1351-0005	1,0-7,0	/	/
	1820-0100	0,05-1,0 (20шт.)	/	/
	9111-1115	90°	/	±0,007
	2875-4005	/	/	/
	9000-3100	0-150/0-6"	0,5/1,0/1/64"/1/32"/1/16"	/
	3001-1001	/	/	/

7 ПРЕДМЕТОВ СВАРОЧНОГО НАБОРА



ПРОФЕССИОНАЛЬНЫЙ НАБОР

- Состав набора:
- 4111-8105 Микрометр гладкий, диапазон измерений 0-25мм, цена деления 0,01мм
 - 8511-0025 Сварочный шаблон
 - 8511-0035 Сварочный шаблон с винтовой фиксацией, размер LxB=62x77мм
 - 1005-0070 Сварочный шаблон
 - 9000-0150 Линейка металлическая 150мм/6"
 - 3026-1000 Лупа с 4 лампочками, бифокальная, увеличение: 2X; 6X
 - 3026-2000 Светодиодное телескопическое смотровое зеркало, длина 280-870 мм

Единицы измерений: мм

Артикул 8511- 0091

10 ПРЕДМЕТОВ СВАРОЧНОГО НАБОРА



ПРОФЕССИОНАЛЬНЫЙ НАБОР

- Состав набора:
- 4111-8105 Микрометр гладкий, диапазон измерений 0-25мм, цена деления 0,01мм
 - 8511-0025 Сварочный шаблон
 - 8511-0035 Сварочный шаблон с винтовой фиксацией, размер LxB=62x77мм
 - 1005-0070 Сварочный шаблон
 - 9000-0150 Линейка металлическая 150мм/6"
 - 3026-1000 Лупа с 4 лампочками, бифокальная, увеличение: 2X; 6X
 - 3026-2000 Светодиодное телескопическое смотровое зеркало, длина 280-870 мм
 - 9315-1115 Угольник 90°, Размер 100x70мм, DIN875/0
 - 8531-0005 Сварочный нониусный прибор, диапазон 20мм, цена деления 0,1мм
 - 8511-0030 Сварочный нониусный шаблон мостового типа

Единицы измерений: мм

Артикул 8511- 0093

12 ПРЕДМЕТОВ СВАРОЧНОГО НАБОРА



ПРОФЕССИОНАЛЬНЫЙ НАБОР

- Состав набора:
- 4111-8105 Микрометр гладкий, диапазон измерений 0-25мм, цена деления 0,01мм
 - 8511-0025 Сварочный шаблон
 - 8511-0035 Сварочный шаблон с винтовой фиксацией, размер LxB=62x77мм
 - 1005-0070 Сварочный шаблон
 - 9000-0150 Линейка металлическая 150мм/6"
 - 3026-1000 Лупа с 4 лампочками, бифокальная, увеличение: 2X; 6X
 - 3026-2000 Светодиодное телескопическое смотровое зеркало, длина 280-870 мм
 - 9315-1115 Угольник 90°, Размер 100x70мм, DIN875/0
 - 8531-0005 Сварочный нониусный прибор, диапазон 20мм, цена деления 0,1мм
 - 8511-0030 Сварочный нониусный шаблон мостового типа
 - 1120-3115 Штангенциркуль нониусный с цельной рамкой 0-150мм /0-6", цена деления 0,01мм / 1/128"
 - 1813-0100 Набор щупов стальной, длина 100мм, 13 шт. лепестков от 0,05-1мм (0.05-0.10-0.15-0.20-0.25-0.30-0.40-0.50-0.60-0.70-0.80-0.90-1.0)

Единицы измерений: мм

Артикул 8511- 0098

16 ПРЕДМЕТОВ СВАРОЧНОГО НАБОРА



ПРОФЕССИОНАЛЬНЫЙ НАБОР

Состав набора:

- 8511-0041 Сварочный шаблон
- 8511-0035 Сварочный шаблон
- 8511-0015 Сварочный шаблон
- 8511-0030 Сварочный нониусный шаблон мостового типа
- 8511-0045 Шаблон для сварных углов
- 8511-0050 Шаблон для сварных углов
- 1005-0055 Измеритель отверстия для труб
- 1005-0060 Сварочный шаблон
- 8521-0005 Шаблоны конусные
- 8521-0010 Шаблоны конусные
- 8521-0015 Шаблоны конусные
- 1005-0025 Сварочный шаблон
- 8511-0025 Сварочный шаблон
- 1005-0065 Сварочный шаблон
- 1005-0070 Сварочный шаблон
- 8511-0020 Сварочный шаблон

Алюминевый кейс 1шт.

Единицы измерений: мм

Артикул 8511- 0070

ПРОЧИЕ СРЕДСТВА ИЗМЕРЕНИЙ

ДЮРОМЕТРЫ ПО ШОРУ



ШКАЛА ШОРА «А»

- Предназначены для измерения твёрдости в единицах Шора низкомолекулярных материалов методом вдавливания, таких как пластмасса, резина, кожа, ПВХ, воск, каучук, сложные эфиры и т.д.
- Продукт соответствует международным стандартам ISO868 и ISO7619

Артикул	1804-1090
Тип шкалы	по Шору А
Диапазон измерений	0-100НА
Выдвижение индентора	2,5мм
Форма индентора	Плоскость Ø 0,79 мм
Габаритные размеры	115x60x25мм



ШКАЛА ШОРА «С»

- Используют для измерения твёрдости микропористого материала, когда степень сжатия составляет 50% и напряжение выше 0,5 кг/см².
- Можно также использовать в других материалах с аналогичной твердостью.

Артикул	1804-1095
Тип шкалы	по Шору С
Диапазон измерений	0-100НС
Выдвижение индентора	2,5мм
Форма индентора	Сфера Ø 2,5 мм
Габаритные размеры	115x60x25мм



ШКАЛА ШОРА «D»

- Подходят для твёрдых материалов, таких как твёрдая резина, затвердевшая смола, акриловое оргстекло, термопластичная резина, печатные цилиндры, волокнистые материалы
- Изделие соответствует стандарту HG/2489 и другим соответствующим стандартным требованиям

Артикул	1804-1100
Тип шкалы	по Шору D
Диапазон измерений	0-100НD
Выдвижение индентора	2,5мм
Форма индентора	Скругление R0,1 мм
Габаритные размеры	115x60x25мм

ДЮРОМЕТРЫ ЦИФРОВЫЕ ПО ШОРУ



ШОР А



ШОР D

- Подходит для испытания твёрдости мягкой резины, печатного цилиндра и других эластомерных материалов
- Портативный прибор, корпус из прочного пластика, передняя панель из жёсткого полиамида
- Большой ЖК-дисплей для удобного считывания результатов
- Кнопка ВКЛ/ВЫКЛ и кнопка удержания результата измерений для работы одной рукой

- Подходит для испытания твёрдости термопластичных пластиков, твёрдой резины и т.п.
- Портативный прибор, корпус из прочного пластика, передняя панель из жёсткого полиамида
- Большой ЖК-дисплей для удобного считывания результатов
- Кнопка ВКЛ/ВЫКЛ и кнопка удержания результата измерений для работы одной рукой

Артикул	1804-1035
Шкала	ШОР А
Разрешение	0,5НА
Диапазон измерений	0-100НА
Выдвижение индентора	2,5мм
Погрешность	2НА

Артикул	1804-1045
Шкала	ШОР D
Разрешение	0,5HD
Диапазон измерений	0-100HD
Выдвижение индентора	2,5мм
Погрешность	2HD

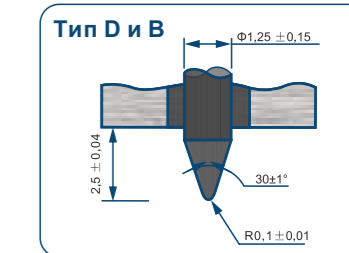
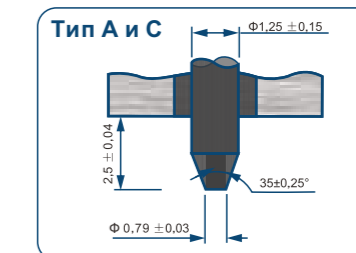
ДЮРОМЕТРЫ ЦИФРОВЫЕ ПО ШОРУ



- Данная модель подходит для измерения твёрдости резины, пластика и других неметаллических материалов. Сертификат калибровки входит в комплект поставки.
- Оснащён большим, легко читаемым ЖК-дисплеем с подсветкой. Соответствует стандартам ASTM D 2240, ISO7619-1. Доступен опциональный беспроводной мини-принтер.
- Результаты измерений могут быть сохранены, просмотрены, распечатаны и переданы на ПК
- Режимы измерений: среднее значение, максимальное значение, максимальное минус среднее

Погрешность	≤ ± 1 Н
Дисплей	матричный ЖК-дисплей с подсветкой (128°64)
Режимы измерений	среднее, максимальное, максимальное минус среднее
Питание	Никель-металл-гидридная (Ni-MH) аккумуляторная батарея
Габаритные размеры	150x50,5x29 мм
Разрешение	0,1Н
Память	500 измерений
Вывод данных	на ПК посредством USB кабеля
Рабочие условия	-10 ... 40°C, 20 ... 80% относительной влажности
Масса	170г
Опции	мини-принтер, стойка, меры твёрдости по шкалам типа А и D

Артикул	Шкала	Индентор	Области применения
1804-1008	A		Мягкая вулканизированная резина, натуральный каучук, нитрилы, термопластичные эластомеры, гибкие полиакрилы и термореактивные материалы, воск, войлок и кожа
1804-1009	C		Резина средней твёрдости, термопластичные эластомеры, пластмассы средней твёрдости и термопластмассы
1804-1007	D		Твёрдая резина, термопластичные эластомеры, твёрдые пластмассы и жёсткие термопластмассы



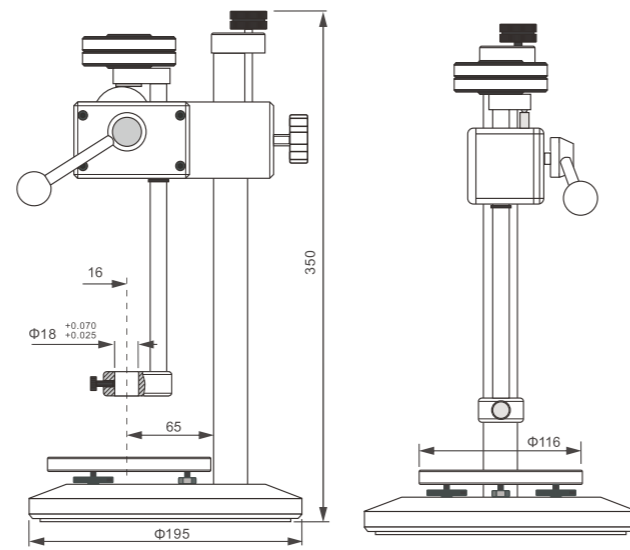
Мини-принтер	Стойка
Меры твёрдости по шкалам типа А и D	

СТОЙКА ДЛЯ ДЮРОМЕТРОВ

- Подходит для цифровых дюрометров 1804-1007, 1804-1008, 1804-1009
- Позволяет повысить точность измерений и повторяемость, а также снизить разброс результатов, вызванный приложением нагрузки вручную
- Специальная конструкция для стабильных измерений



Грузы в комплекте



Артикул	1804-1061	1804-1085
Принцип работы	Вдавливание индентора	Вдавливание индентора
Принцип нагрузки	Через эксцентрик	Через эксцентрик
Ход нагрузки	18 мм	18 мм
Толщина образца	60 мм	60 мм
Глубина образца	65 мм	65 мм
Диаметр столика	Ø116 мм	Ø116 мм
Регулировка высоты	Винт	Винт
Регулировка столика	По трём точкам	По трём точкам
Масса нетто	5,6 кг (без грузов)	5,6 кг (без грузов)
Масса брутто	7,6 кг (без грузов)	7,6 кг (без грузов)
Подходит для шкал	Шор А, В, Е, О, ОО	Шор D, DC, DO

ТВЕРДОМЕР ПО РОКВЕЛЛУ

Данный твердомер используется для определения твёрдости по Роквеллу твёрдых сплавов, закалённых и незакалённых сталей.



- Высококачественное литье и тонкое исполнение обеспечивают точные и стабильные показания
- Все процедуры выполняются вручную, не требуется подключение к электричеству

Артикул	1804-3607
Максимальная нагрузка	150 кг (1471 Н)
Доступные нагрузки	60, 100, 150 кг (588,4; 980,7; 1471 Н)
Предварительная нагрузка	10 кг (98,07 Н)
Высота образца	108 мм (4 1/4")
Глубина образца	135 мм (5 1/4")
Макс. вылет штока ниже основания	50 мм (2")
Габариты основания	180×465 мм (7"-18")
Высота	630 мм (24-1/2")
Масса	65 кг (150 фунтов)

СТАНДАРТНЫЕ ПРИНАДЛЕЖНОСТИ	
Круглый столик Ø150 мм	1
Круглый столик Ø62 мм	1
Призма Ø58 мм	1
Индентор алмазный 120°	1
Индентор с шариком 1/16"	1
Сменный шарик 1/16"	1
Мера твёрдости 80-88HRA	1
Мера твёрдости 85-95HRB	1
Мера твёрдости 60-70HRC	1
Мера твёрдости 35-55HRC	1
Мера твёрдости 20-30HRC	1
Отвёртки	2
Опоры для выравнивания	3
Кейс для принадлежностей	1
Пылезащитный чехол	1
Руководство по эксплуатации	1

ТВЕРДОМЕР ЦИФРОВОЙ ПО РОКВЕЛЛУ



- Быстрый и удобный в работе полуавтоматический твердомер. Неавтоматизированы только создание предварительной нагрузки и смена грузов.
- Цветной сенсорный экран отображает нагрузку, тип индентора, время выдержки и конвертацию в другие шкалы
- Моторизованное управление приложением нагрузки, выдержкой и снятием нагрузки позволяет устранить ошибки при управлении вручную
- Встроенный микропроцессор автоматически вычисляет максимальное, минимальное, среднее значение и СКО, разрешение 0,1HR значительно повышает точность отсчёта
- Автоматическая конвертация значений твёрдости в другие шкалы, нет необходимости использовать таблицы, что повышает эффективность работы
- Поддержка нескольких языков, например, английского, турецкого, немецкого и т.д.
- Сохранение, просмотр и анализ до 2000 отдельных результатов испытаний и 1000 групповых результатов испытаний
- Опционально доступен Bluetooth мини-принтер

Артикул	1804-3609
Шкалы Роквелла	HRA, HRB, HRC, HRD, HRE, HRF, HRG, HRH, HRK, HRL, HRM, HRP, HRR, HRS, HRV
Предварительная нагрузка	10 кгс (98,07Н) Допустимое отклонение: ±2%
Полная нагрузка	60 кгс (588,4Н), 100 кгс (980,7Н), 150 кгс (1471Н) Допустимая ошибка: ±1%
Время выдержки	Регулируемое: 1-60 с
Блок индикации	Сенсорный дисплей 5.2", разрешение: 640x480
Разрешение	0,1HR
Управление нагружением	Авто нагружение, выдержка и снятие нагрузки
Шкалы конвертации	HRC, HV, HBS, HBW, HK, HRA, HRD, HR15N, HRB, HR30N, HR45N, HS, HRF, HR15T, HR30T, HR45T, ASTM, DIN
Стандарты конвертации	китайский, английский, немецкий, португальский, турецкий, чешский, корейский
Доступные языки	-3HR ... +3HR, шаг 0,1HR
Диапазон коррекции	Сохранение, просмотр и анализ до 2000 отдельных результатов испытаний
Память	Опциональный Bluetooth мини-принтер
Вывод данных	165мм
Глубина детали	175мм
Высота детали (Бринелль и Виккерс)	220В/50Гц; 110В/60Гц
Питание	546x182x755мм
Габариты (ДхШхВ)	110 кг / 90 кг
Масса брутто/нетто	

ТВЕРДОМЕР ПО РОКВЕЛЛУ, БРИНЕЛЛЮ И ВИККЕРСУ

Данный твердомер по Роквеллу/Бринеллю/Виккерсу подходит для испытаний закалённой стали, стали с поверхностной закалкой, стали с цементованным карбидом, чугуна, цветных металлов, различных закалённых, отпущенных и отожжённых сталей, закалённых тонких стальных пластин, мягких металлов, металлов с поверхностной термообработкой, термохимической обработкой и т.д. Идеально подходит для промышленных и горнодобывающих предприятий.



- Позволяет проводить испытания по трём шкалам: Роквелла, Бринелля и Виккерса.
- Многоцелевой и многофункциональный твердомер с семью испытательными нагрузками может удовлетворить требования пользователей для различных испытаний твёрдости.
- Стрелочный индикатор для шкал Роквелла, таблицы твёрдости для шкал Бринелля и Виккерса
- Приложение и снятие нагрузок выполняется автоматически.
- Широкий спектр применения и простота эксплуатации.

Артикул	1804-3610
Предварительная нагрузка	10 кгс (98,07Н) Допустимое отклонение: ±2%
Полная нагрузка	10 кгс (98,07Н)-187,5 кгс (1839Н) Допустимое отклонение: ±1%
Нагрузки по Бринеллю	31,25 кгс (306,5Н); 62,5кгс (612,9Н); 187,5 кгс (1839Н)
Шкалы Бринелля	HBW2,5/31,25; HBW2,5/62,5; HBW2,5/187,5; HBW5/62,5
Инденторы алмазные	по Роквеллу и Виккерсу
Инденторы со стальным шариком	Ø1,5875 мм; Ø2,5 мм; Ø5 мм
Нагрузки по Роквеллу	60 кгс (588Н); 100кгс (980,7Н); 150 кгс (1471Н)
Шкалы Роквелла	HRA HRB HRC HRD HRE HRF HRG HRK HRH
Нагрузки по Виккерсу	30 кгс (294,2Н); 100 кгс (980,7Н)
Шкалы Виккерса	HV30 HV100
Разрешение отсчёта	Бринелль: 4 мкм; Виккерс: 2 мкм
Увеличение микроскопа	37,5x, 75x
Высота детали (Роквелл)	260мм
Высота детали (Бринелль и Виккерс)	200мм
Время выдержки	2-60 с
Диапазон твёрдости по Роквеллу	20HR-100HR
Диапазон твёрдости по Виккерсу	8HV-2900HV
Диапазон твёрдости по Бринеллю	8HBW-650HBW
Питание	220+5%B, 50-60Гц
Габариты	540×230×820мм
Масса	80кг

СТАНДАРТНЫЕ ПРИНАДЛЕЖНОСТИ	
Алмазный индентор по Роквеллу	1
Алмазный индентор по Виккерсу	1
Измерительный микроскоп	1
Меры твёрдости	5
Кабель питания	1
Объективы	2
Твердосплавный шарик Ø1,5875 мм; 2,5 мм; 5 мм	каждого по 1 шт.
Плавкий предохранитель 2А	2
Подсветка	1
Два круглых столика и призма	каждого по 1 шт.
Сдвижной механизм столика	1
Руководство по эксплуатации	1

ТВЕРДОМЕР ЦИФРОВОЙ ПО РОКВЕЛЛУ, БРИНЕЛЛЮ И ВИККЕРСУ

Данный цифровой твердомер по Роквеллу/Бринеллю/Виккерсу подходит для испытаний закалённой стали, стали с поверхностной закалкой, твердосплавной стали, чугуна, цветных металлов, закалённой тонкой стали и даже более мягких металлов, металлов с поверхностной термообработкой, термохимической обработкой и т.д. Идеально подходит для промышленных и горнодобывающих предприятий, а также научно-исследовательских учреждений.



- Позволяет проводить испытания по трём шкалам: Роквелла, Бринелля и Виккерса.
- Многоцелевой и многофункциональный твердомер с семью испытательными нагрузками может удовлетворить требования пользователей для различных испытаний твёрдости.
- ЖК-дисплей для вывода результатов испытаний по шкалам Роквелла, Бринелля и Виккерса.
- Приложение, выдерживание и снятие нагрузок выполняется автоматически.
- Широкий спектр применения и простота эксплуатации.

Артикул	1804-3611
Предварительная нагрузка	10 кгс (98,07Н)
Полная нагрузка	10 кгс (98,07Н)~187,5 кгс (1839Н)
Нагрузки по Бринеллю	31,25 кгс (306,5Н); 62,5кгс (612,9Н); 187,5 кгс (1839Н)
Шкалы Бринелля	HBW2,5/31,25; HBW2,5/62,5; HBW2,5/187,5; HBW5/62,5
Инденторы алмазные	по Роквеллу и Виккерсу
Инденторы с шариком	Ø1,5875 мм; Ø2,5 мм; Ø5 мм
Нагрузки по Роквеллу	60 кгс (588Н); 100кгс (980,7Н); 150 кгс (1471Н)
Шкалы Роквелла	RRA HRB HRC HRD HRE HRF HRG HRK H
Нагрузки по Виккерсу	30 кгс (294,2Н); 100 кгс (980,7Н)
Шкалы Виккерса	HV30 HV100
Разрешение отсчёта	Бринелль: 4 мкм; Виккерс: 2 мкм
Увеличение микроскопа	37,5х,75х
Высота детали (Роквелл)	260мм
Высота детали (Бринелль и Виккерс)	200мм
Время выдержки	2-60с
Диапазон твёрдости по Роквеллу	20HR~100HR Погрешность: ±0,1HR, Повторяемость: 0,5HR
Диапазон твёрдости по Виккерсу	8HV~2900HV Погрешность: ±2%, Повторяемость: ≤2,5%
Диапазон твёрдости по Бринеллю	8HBW~650HBW Погрешность: ±2,5%, Повторяемость: ≤3,0%
Питание	220+5%В, 50~60Гц
Габариты	540×230×820 мм(720*500*1020)
Масса	125 кг

СТАНДАРТНЫЕ ПРИНАДЛЕЖНОСТИ	
Алмазный индентор по Роквеллу	1
Алмазный индентор по Виккерсу	1
Измерительный микроскоп	1
Меры твёрдости	5
Кабель питания	1
Объективы	2
Твердосплавные шарики Ø1,5875 мм; 2,5 мм; 5 мм	каждого по 1 шт.
Плавкий предохранитель 2А	2
Подсветка	1
Два круглых столика и призма	каждого по 1 шт.
Сдвижной механизм столика	1
Руководство по эксплуатации	1

ВЫВОД ДАННЫХ НАГРУЗКИ СОЗДАЮТСЯ ДВИГАТЕЛЕМ (БЕЗ ГРУЗОВ)

ТВЕРДОМЕРЫ ЦИФРОВЫЕ ПО ШКАЛАМ РОКВЕЛЛ / СУПЕР-РОКВЕЛЛ



- Автоматическое приложение и снятие нагрузок, создаваемых двигателем
- Отсутствие свободновисящих грузов
- Удобный сенсорный ЖК-дисплей
- Автоматический перевод результатов в другие шкалы HR, HV и HB
- Возможность оценки допусков
- Сохранение результатов в формате Excel на внешний USB-накопитель
- Коррекция результатов для изогнутых образцов
- Нагрузка подбирается автоматически, исходя из выбранной шкалы твёрдости
- Соответствует ISO 6508

СПЕЦИФИКАЦИЯ

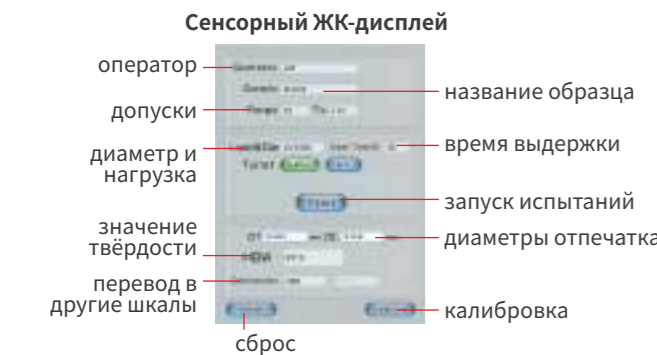
Артикул	1807-1000	1804-1005	1807-1010
Тип шкалы	Роквелл	Супер-Роквелл	Роквелл и Супер-Роквелл
Доступные шкалы	со стандартным индентором	HRA, HRB, HRC, HRD, HRF, HRG	HRA, HRB, HRC, HRD, HRF, HRG, HR15N, HR30N, HR45N, HR15T, HR30T, HR45T
	с опциональным индентором	HRE, HRH, HRK, HRL, HRM, HRP, HRR, HRS, HRV	HRE, HRH, HRK, HRL, HRM, HRP, HRR, HRS, HRV, HR15W, HR30W, HR45W, HR15X, HR30X, HR45X, HR15Y, HR30Y, HR45Y
Предварительная нагрузка	98Н/10кгс для шкал Роквелл	29,4Н/3кгс для шкал Супер-Роквелл	98Н/10кгс для шкал Роквелл
Испытательная нагрузка	588Н (60кг), 980Н (100кг), 1471Н (150 кг)	147,1Н (15кг), 294,2Н (30кг), 441,3Н (45 кг)	147,1Н (15кг), 294,2Н (30кг), 441,3Н (45 кг)
Подъём столика	вручную		
Создание нагрузок	автоматически (нагружение / выдержка / снятие нагрузки)		
Время нагружения	0-60 с		
Разрешение	0,1HR		
Разъём для вывода	USB		
Макс. высота образца	220 мм		
Макс. глубина образца	200 мм (от центра индентора до стенки твердомера)		
Питание	220В, 50/60Гц		
Габариты	510x260x780 мм		
Масса	70 кг		

СТАНДАРТНЫЕ ПРИНАДЛЕЖНОСТИ

Артикул	1807-1000	1804-1005	1807-1010
Основной блок	1 шт.	1 шт.	1 шт.
Плоская пятка Ø63мм	1 шт.	1 шт.	1 шт.
Плоский столик Ø150мм	1 шт.	1 шт.	1 шт.
Призматическая пятка Ø4-60мм	1 шт.	1 шт.	1 шт.
Алмазный индентор	1 шт.	1 шт.	1 шт.
Шариковый индентор 1/16"	1 шт.	1 шт.	1 шт.
Мера твёрдости HRB88-95	1 шт.	—	1 шт.
Мера твёрдости HRC60-65	1 шт.	—	1 шт.
Мера твёрдости HRC20-30	1 шт.	—	1 шт.
Мера твёрдости 78-88HR15N	—	1 шт.	1 шт.
Мера твёрдости 55-73HR30N	—	1 шт.	1 шт.
Мера твёрдости 57-69HR30T	—	1 шт.	1 шт.
Внешний USB-накопитель (8ГБ)	1 шт.	1 шт.	1 шт.
Уровень пузырьковый	1 шт.	1 шт.	1 шт.
Стилуc для сенсорного экрана	1 шт.	1 шт.	1 шт.
Чехол пылезащитный	1 шт.	1 шт.	1 шт.

ТВЕРДОМЕРЫ ЦИФРОВЫЕ ПО ШКАЛЕ БРИНЕЛЛЬ

- Автоматическое приложение и снятие нагрузок, создаваемых двигателем
- Встроенный микроскоп для измерения размеров отпечатка
- Удобный сенсорный ЖК-дисплей
- Автоматический перевод результатов в другие шкалы HR, HV и HB
- Возможность оценки допусков
- Сохранение результатов в формате Excel на внешний USB-накопитель
- Соответствует ISO 6506



АВТОМАТИЧЕСКОЕ СОЗДАНИЕ НАГРУЗОК И ЦИКЛ ИСПЫТАНИЙ | НАГРУЗКИ СОЗДАЮТСЯ ДВИГАТЕЛЕМ (БЕЗ ГРУЗОВ)

СПЕЦИФИКАЦИЯ

Артикул	1807-2000	1807-2005
Способ вращения револьверной головки	вручную	автоматически
Диапазон измерений чисел твёрдости	8-650 HBW	
Отображение результатов	на ЖК-дисплее	
Испытательные нагрузки	62,5; 100; 125; 187,5; 250; 500; 750; 1000; 1500; 3000 кгс	
Максимальная высота образца	200 мм	
Максимальная глубина образца	155 мм (от центра индентора до стенки твердомера)	
Вертикальное перемещение столика	вручную	
Создание нагрузок	автоматически	
Время нагружения	5-60 с	
Измерительный микроскоп	Увеличение	20X
	Разрешение	0,625 мкм
Питание	220В, 50/60Гц	
Габариты	550x210x750 мм	
Масса	110 кг	

СТАНДАРТНЫЕ ПРИНАДЛЕЖНОСТИ

Основной блок	1 шт.
Плоская пятка Ø80мм	1 шт.
Плоский столик Ø200мм	1 шт.
Призматическая пятка	1 шт.
Индентор твердосплавный Ø2,5мм	1 шт.
Индентор твердосплавный Ø5мм	1 шт.
Индентор твердосплавный Ø10мм	1 шт.
Мера твёрдости 150-250HBW2,5/187,5	1 шт.
Мера твёрдости 75-125HBW10/1000	1 шт.
Мера твёрдости 175-250HBW10/3000	1 шт.
Внешний USB-накопитель (8ГБ)	1 шт.
Стилус для сенсорного экрана	1 шт.
Чехол пылезащитный	1 шт.

ОПЦИОНАЛЬНЫЕ ПРИНАДЛЕЖНОСТИ

Мера твёрдости 200-300HBW2,5/187,5	
Мера твёрдости 90-200HBW10/1000	
Мера твёрдости 200-300HBW10/3000	
Система измерения отпечатка по Бринеллю	
Стол для установки твердомера	

ТВЕРДОМЕР ЦИФРОВОЙ ПО ШКАЛЕ МИКРО-ВИККЕРС

- Подходит для измерения твёрдости на небольших и тонких образцах
- Перевод результатов из шкалы Виккерса (HV) в шкалы Роквелла (HRA, HRB и HRC)
- Соответствует ISO 6507



Артикул: 1807-3000



СПЕЦИФИКАЦИЯ

Нагрузки	0,01; 0,025; 0,05; 0,1; 0,2; 0,3; 0,5; 1 кгс
Шкалы Виккерса	HV0,01; HV0,025; HV0,05; HV0,1; HV0,2; HV0,3; HV0,5; HV1
Подъём столика	вручную
Создание нагрузок	автоматически
Время нагружения	5-60 с (с шагом 5 с)
Увеличение объективов	10X и 40X
Увеличение окуляра	15X
Общее оптическое увеличение	150X (для наблюдения) 600X (для измерения)
Максимальная высота образца	85 мм
Максимальная глубина образца	85 мм (от центра индентора до стенки твердомера)
Столик X-Y для продольного и поперечного перемещения	размеры: 100x100 мм диапазон измерений: 25x25 мм цена деления отсчёта: 0,01 мм
Вывод данных	RS232C
Питание	110/220В, 50Гц
Габариты	540x500x640 мм
Масса	50 кг

СТАНДАРТНЫЕ ПРИНАДЛЕЖНОСТИ

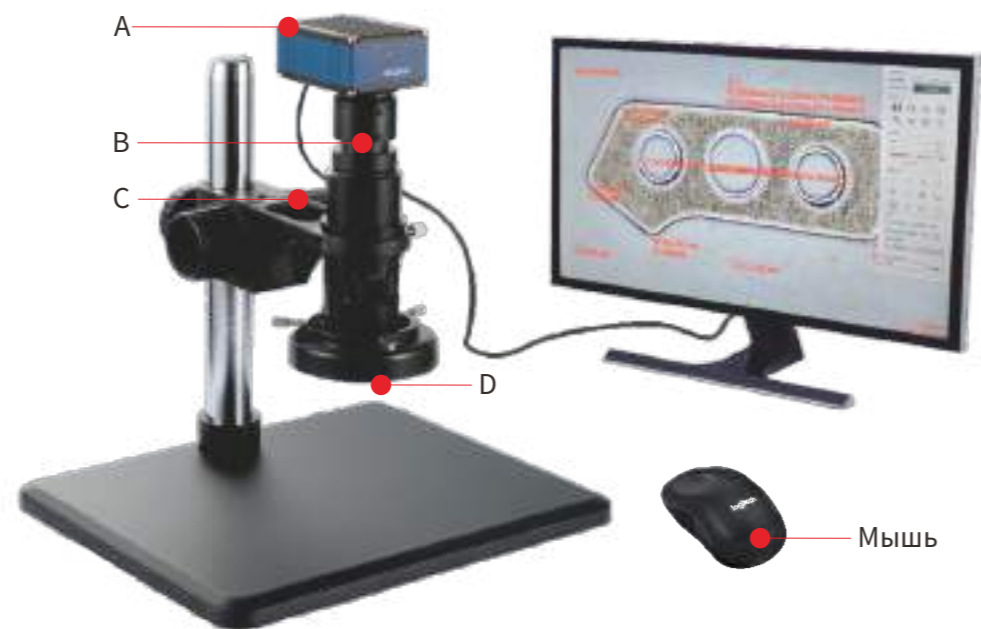
Основной блок	1 шт.
Объектив 10X и 40X	по 1 шт. каждого
Индентор по шкале Виккерса	1 шт.
Мера твёрдости 400-500HV0,2	1 шт.
Мера твёрдости 700-800HV1	1 шт.
Держатель для запрессованных образцов	1 шт.
Тиски	1 шт.
Патрон	1 шт.
Уровень пузырьковый	1 шт.
Чехол пылезащитный	1 шт.

ОПЦИОНАЛЬНЫЕ ПРИНАДЛЕЖНОСТИ

Объектив 20X	
Мера твёрдости 400-500HV0,2	
Мера твёрдости 700-750HV1	
Камера для измерения отпечатка	
Адаптер для крепления камеры	

МИКРОСКОП ЦИФРОВОЙ

- Удобный инструмент для визуального контроля и проведения измерений
- Зум-объектив с гибким увеличением и сменными объективами
- Современная цифровая камера 2Мп с возможностью захвата фото и видео
- Вывод изображения по HDMI с частотой 60 к/с
- Возможность настройки баланса белого, перекрестия и т.п.
- Жесткая стойка с возможностью тонкой фокусировки
- Регулируемая кольцевая подсветка (72 светодиода)
- Подключение беспроводной мыши по USB
- Монитор не входит в объём поставки (заказывается дополнительно)



A: Разъемы USB, HDMI и питания



C: тонкая фокусировка



B: зум-объектив 0.7X - 4.5X



D: регулируемая кольцевая подсветка (72 светодиода)



Артикул	1804-7013		
Объектив	Увеличение объектива	0.7X - 4.5X	
	Адаптер камеры	0.5X	
Камера	Разрешение	1920x1080	
	Размеры	80x60x42	
	Частота кадров	60 к/с	
	Разъема вывода	HDMI	
	Функции	захват изображения/видео, измерения, сохранение, баланс белого, перекрестие	
Подсветка	регулируемая кольцевая подсветка (72 светодиода)		
Монитор	22" HDTV (опция)		
Стойка	380x260 мм, Ø50 мм		
	Диапазон фокусировки	42 мм	
	Рабочее расстояние	105 мм	
	Вылет от стойки	140 мм	
	Оптическое увеличение	0.35X - 2.25X	
	Общее увеличение	20X - 136X	
Поле зрения	макс. 24x13мм мин. 3,5x1,9мм (доступны доп. принадлежности для измерения поля зрения)		
Дополнительные принадлежности	1804-7060	объектив 0.5X	Общее увеличение 13.3X - 85.5X
	1804-7065	объектив 2X	Общее увеличение 53.2X - 342X

ВИДЕОИЗМЕРИТЕЛЬНЫЕ МАШИНЫ С РУЧНЫМ УПРАВЛЕНИЕМ

СТАНДАРТНЫЕ ПРИНАДЛЕЖНОСТИ

Описание	Описание
Программное обеспечение	Руководство по эксплуатации
Проходящая LED подсветка	Кабель передачи данных
Кольцевая LED подсветка	Контроллер
Кабель питания	Линейные шкалы 0,5 мкм
Зум-объектив ручной	Калибровочный шаблон
Цифровая камера 1/2.9"	Видео кабель
Пылезащитный чехол	Плавкий предохранитель
Ключ шестигранный 3 мм	Гарантия
Защитный ключ для ПО	Сертификат соответствия

- Цифровая камера высокого разрешения и качественный зум-объектив формируют изображение без искажений.
- Высокоточные линейные шкалы и надёжный предметный столик обеспечивают погрешность менее 2,0+L/200 мкм.
- Жёсткое основание и колонна из гранита гарантируют стабильные результаты измерений.
- Фрикционный механизм перемещения предметного столика обеспечивает повторяемость менее 2 мкм.
- Автоматическое управление всеми типами подсветки из программного обеспечения повышает удобство работы; в стандартную комплектацию входят проходящая (снизу) и кольцевая светодиодные подсветки; кольцевая подсветка имеет 4 кольца и 8 секторов, управляемых независимо друг от друга; отраженная подсветка (сверху через объектив) доступна для специального заказа.
- Обширные функции мощного программного обеспечения позволяют решать самые сложные задачи, возникающие на современном производстве.

Артикул	1804-7007	1804-7008	1804-7009
Диапазон измерений X-Y	400x300 мм	100x100 мм	200x100 мм
Диапазон измерений Z	High-precision linear guide , working travel 200mm		
Разрешение линеек	0,5 мкм		
Погрешность X-Y	≤2,0+L/200(мкм), где L - измеренный размер в мм		
Повторяемость	±2 мкм		
Основание и колонна	высококачественный гранит		
Подсветка (управляется в ПО)	Кольцевая: светодиодная, 4 кольца и 8 секторов		
	Проходящая: светодиодная (снизу)		
ПЗ камера	Лазерный указатель центра поля зрения		
	Цифровая камера высокого разрешения		
Зум-объектив	6.5X, переключение увеличений вручную		
	Оптическое увеличение: 0.7X - 4.5X; Увеличение на экране: 26X - 172X		
Рабочие условия	Температура: 20°C±1°C, изменение < 1°C/час		
	Влажность: 30~80% относительной влажности		
	Вибрации: <0,002g, <15Гц		
Программное обеспечение	iMeasuring 2.1		
Операционная система	Поддержка XP, WIN7, WIN8.1, WIN 10, 32/64 бит		
Язык ПО	Русский, Английский, Китайский		
Масса	от 350 кг		



ВИДЕОИЗМЕРИТЕЛЬНЫЕ МАШИНЫ С ЧПУ

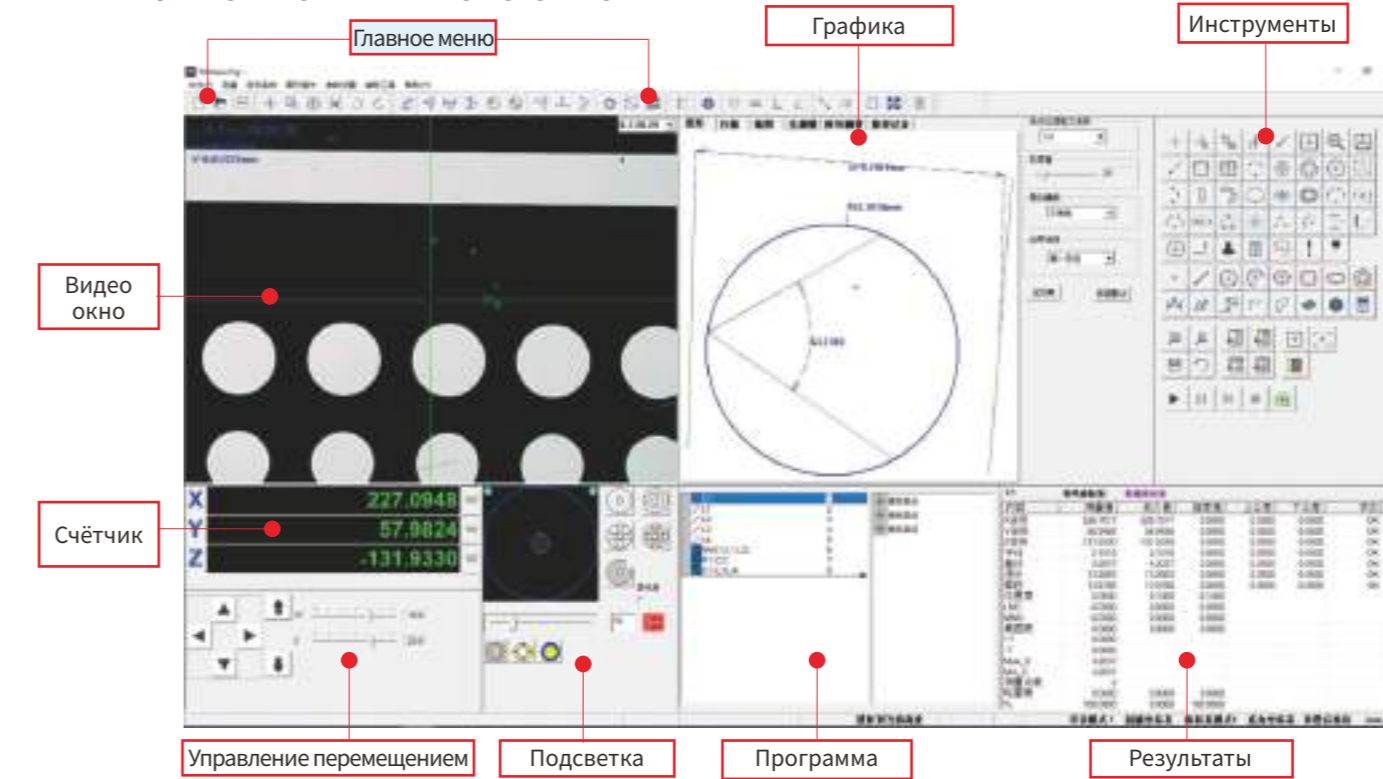


- Автоматическое позиционирование по всем трём осям.
- Жёсткое основание и колонна из гранита гарантируют стабильные результаты измерений.
- Прецизионные линейные направляющие, шарико-винтовые передачи, серводвигатели переменного тока обеспечивают точность и стабильность системы перемещения.
- Линейные шкалы с разрешением 0,5 мкм обеспечивают прецизионное позиционирование и измерения по всем трём осям.
- Цифровая камера высокого разрешения в сочетании с зум-объективом, обеспечивающим гибкое изменение увеличения от 0.7X до 4.5X, формируют резкое и качественное изображение.
- Автоматическое управление всеми типами подсветки из программного обеспечения повышает удобство работы; в стандартную комплектацию входят проходящая (снизу) и кольцевая светодиодные подсветки; кольцевая подсветка имеет 5 колец и 8 секторов, управляемых независимо друг от друга; доступны 256 уровней яркости подсветки.
- Обширные функции мощного программного обеспечения Vimeasoft позволяют решать самые сложные задачи, возникающие на современном производстве.

Артикул	1804-7019	1804-7020	1804-7021	1804-7022	1804-7023
Диапазон измерений X-Y	220*120	300*200	400*300	500*400	600*500
Диапазон измерений Z	150		200		
Разрешение линеек			0,5 мкм		
Погрешность	по осям X-Y: $\leq 2,5+L/200$ (мкм)		по оси Z : $\leq 5,0+L/200$ (мкм)		
Повторяемость	2 мкм				
Способ управления	джойстик, мышь, автоматически по написанной программе измерений				
Видео система с цветной цифровой камерой	1/2"		1/3"		1/2"
Операционная система	поддержка WIN7, WIN10, WIN 11				
Питание	220В / 50Гц / 10А				
Макс. масса детали	20 кг		25 - 50 кг		
Габарите (ШxГxВ)	760*600*900	1132*720*1665	1280*840*1688	1257*920*1640	1600*1050*1650
Масса	146 кг	380 кг	450 кг	600 кг	1380 кг
Примечание	L - измеренная длина в мм, погрешность вдоль оси Z и точность фокусировки сильно зависят от состояния поверхности детали. Увеличения на мониторе являются ориентировочными, так как зависят от размера монитора. Объективы 0.5X и 2X являются дополнительными принадлежностями.				



ИНТЕРФЕЙС ПРОГРАММНОГО ОБЕСПЕЧЕНИЯ



ИНСТРУМЕНТЫ ДЛЯ ПРОВЕДЕНИЯ ИЗМЕРЕНИЙ

Инструменты для измерения элемента «точка» - семь вариантов позволяют решить самые сложные задачи



Инструменты для измерения линий и окружностей



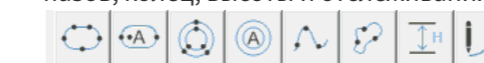
Дополнительные инструменты для автоматического распознавания элементов, завершения и отмены измерений



Инструменты для измерения дуг, эллипсов и прямоугольных пазов



Инструменты для измерения шпоночных пазов, колец, высоты и отслеживания контура



Инструменты для проведения построений по ранее измеренным элементам



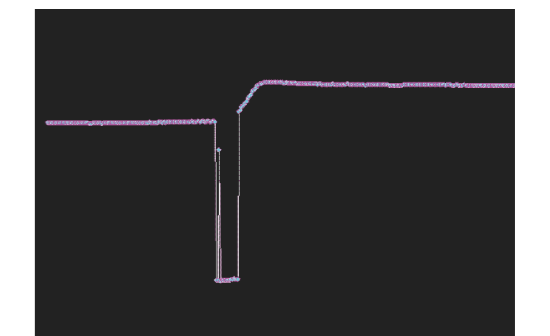
КОНТАКТНЫЙ ДАТЧИК

Контактный триггерный датчик (опция) служит для измерения сложных объёмных деталей



ЛАЗЕРНЫЙ ДАТЧИК

Лазерный датчик (опция) служит для бесконтактного измерения тонких и мягких деталей, которые невозможно измерить контактным способом. Быстро измеряет плоскость, вертикальные углы, выступы и впадины, сканирует произвольные поверхности.



АВТОМАТИЧЕСКИЕ ВИДЕОМАШИНЫ С БОЛЬШИМ ПОЛЕМ ЗРЕНИЯ

ВЫСОКАЯ ПРОИЗВОДИТЕЛЬНОСТЬ, ТОЧНОСТЬ И ПРОСТОТА РАБОТЫ

- Автоматическая фокусировка обеспечивает резкое изображение измеряемой детали без участия оператора.
- Машина распознает до 100 одинаковых деталей в одном поле зрения (программа измерений пишется для одной детали).
- Для каждой детали поддерживается измерение до 99 различных характеристик (длины, углы, радиусы и т.п.).
- Удобно программное обеспечение с возможностью автоматического измерений базовых элементов (линии, окружности, точки) и написания программ измерений. Оператор измеряет одну деталь вручную - все остальные машина образмерит автоматически.
- Результаты измерений автоматически сохраняются и экспортируются в настраиваемые отчёты.

Артикул		1805-2000	1805-2010
Диапазон измерений	большое поле	ø100×80	200×200
	малое поле	/	130×130
Погрешность измерений (мкм)	без сшивки	большое поле	±3
		малое поле	±1
	со сшивкой	большое поле	± (5+0,02L)
		малое поле	± (3+0,02L)
Повторяемость (мкм)	без сшивки	большое поле	±1
		малое поле	±0,5
	со сшивкой	большое поле	±2
		малое поле	±1,5

Диапазон перемещений (мм)	по оси Z: 75	по оси X: 120, по оси Y: 125, по оси Z: 75
Размеры предметного стекла (мм)	150×150	249×229

Оптическая система и подсветка	Объектив	двойная телецентрическая ø100 мм	двойная телецентрич. ø100 мм с двумя полями
	Отражённая (сверху)	наклонная кольцевая с 4 секторами(белая), направленная кольцевая (зелёная)	наклонная кольцевая с 4 секторами(белая), направленная кольцевая (зелёная)
	Проходящая (снизу)	телецентрическая параллельная (зелёная)	телецентрическая параллельная (зелёная)

Габариты (мм)	580×235×790	580×430×790
Масса (кг)	≈40	≈55
Макс. нагрузка на стол (кг)	5	
Результаты измерений	2D измерения	
Вывод данных	Вывод результатов и статистики измерений	
Питание	220В, 50Гц, 600Вт	
Рабочие условия	Температура: 20±2°C, Влажность: 30-80%, Вибрации: <0,002g, <15Гц	

Стандартные принадлежности	Опциональные принадлежности	
Основной блок	Коаксиальная подсветка	Сетевая карта
Персональный компьютер	Ножной переключатель	Функция импорта CAD модели
Защитный ключ	ПО для передачи данных	Функция передачи данных в MES
Программное обеспечение	Функция удалённого управления	Доработки под требования заказчика



ЦИФРОВЫЕ ПРЕСЕТТЕРЫ С РУЧНЫМ УПРАВЛЕНИЕМ

- Ось X имеет направляющую скольжения (покрытую пластиком) с высокой жесткостью и точностью, приводимую в движение шарико-винтовой парой. Ось Z — это прецизионная направляющая качения от компании THK, которая импортируется из Японии. Комбинация двух видов направляющих обеспечивает гибкость в работе, высокую точность и длительный срок службы.
- Ось Z оснащена механизмом быстрого перемещения и микроподачи.
- Для фиксации измеряемого инструмента используется вакуумная блокировка (вакуумный насос входит в комплект поставки).
- Оптическая измерительная система оснащена ПЗС камерой. Изображения выводятся на встроенный цветной ЖК-дисплей 17".
- Прибор оснащен ПО для обработки изображений, которое имеет функции автоматического отслеживания и распознавания формы режущей кромки, а также автоматического измерения радиуса и длины режущего инструмента.
- Прибор может автоматически отслеживать и измерять угол и дугу режущего инструмента.
- Прибор имеет функцию предварительной настройки центра, которая позволяет точно настроить расточные и фрезерные инструменты до необходимого размера.
- Прибор оснащен прецизионными шкалами, которые имеют функцию переключения между миллиметрами и дюймами.
- Встроенный ПК может хранить информацию о 10 000 режущих инструментах и подключаться к различным принтерам.
- Стандартный шпиндель ISO/BT50 может быть опционально оснащен различными адаптерами для ISO/BT40 и 30, а также HSK (32 100) и VDI. Прибор имеет полностью закрытый корпус с электростатическим напылением и жёсткое напольное основание мраморной столешницей. Идеально подходит для цехового применения на современных производствах.



Артикул		1805-0000	1805-0005	1805-0010	1805-0015
Диапазон измерений	Радиальный (X)	150(ø300)	200(ø400)	250(ø500)	300(ø600)
	Вертикальный (Z)	400	400	500	600
Разрешение		0,001 мм			
Оптическая система	Увеличение объектива	2X			
	Общее увеличение	70X			
	Встроенный монитор	цветной ЖК-дисплей 17"			
	Подсветка	светодиодная холодного свечения			
Параметры шпинделя	Биение шпинделя	радиальное биение ≤ 5 мкм			
	Конус шпинделя	7:24			
	Привод шпинделя	вручную			
Точность позиционирования	X	±0,002 мм			
Погрешность измерений	Y	±0,002 мм			
Персональный компьютер		входит в стандартные принадлежности			
Габариты ДхШхВ (мм)		1150x650x1600	1150x650x1600	1300x650x1800	1300x650x1950



ПОЛУАВТОМАТИЧЕСКИЕ ЦИФРОВЫЕ ПРЕСЕТТЕРЫ

- Прибор обеспечивает полноценное измерение режущего инструмента и широкий набор функций, которые могут измерять диаметр, высоту, угол, биение, проводить расчёт отклонения кромки и т. д.
- Поддерживает измерение всех видов расточных и фрезерных резцов, нестандартных инструментов.
- Регулируемая колонна облегчает точную настройку и имеет долгий срок службы.
- Механическая конструкция привода работает без подвода сжатого воздуха.
- Универсальный дизайн и низкие затраты на обслуживание.
- Основание, колонна и направляющие изготовлены из высококачественных стальных материалов, с одинаковым КТР, что позволяет использовать прибор непосредственно в цеховых условиях.
- Современная цифровая система визуализации с 50-кратным увеличением.
- Ключевые компоненты оснащены двойными уплотнениями.
- Специальная система точной регулировки для повышения точности измерений.
- Автоматическое отслеживание динамического перекрестия, автоматическое распознавание формы резца, удобный графический интерфейс, возможность измерения нажатием одной кнопки.
- Программное обеспечение доступно на нескольких языках, включая русский.



Артикул		1805-0020	1805-3000	1805-3005	1805-3010	1805-3015	1805-3020	1805-3025	1805-3030
Диапазон измерений	Радиальный (X)	300	300	400	400	400	500	500	600
	Вертикальный (Z)	400	500	500	600	700	600	700	700
Держатель шпинделя		ISO/BT50 (доступны адаптеры на ISO/BT40 и 30, а также HSK и VDI)							
Биение шпинделя		0,001 мм							
Макс. нагрузка на шпиндель		100 кг							
Дискретность отсчёта		1 мкм							
Ход за центр шпинделя		50 мм							
Точная регулировка		специальная система регулировки							
Увеличение		50X							
Система привода		вручную по осям X и Z							
Система отображения		промышленная USB-камера							
Масса (зависит от модели)		от 100 кг							
Габариты (зависит от модели)		от 900 × 400 × 1000 мм							
Питание		220В ± 10% перем. тока, 50Гц							
Рабочая температура		-10°C ~ +50°C							
Рабочая влажность		<90%							
Персональный компьютер		Оперативная память 4ГБ, процессор 3.0ГГц, жёсткий диск 500ГБ, операционная система Windows, разъёмы USB (6 шт.) и Rs232.							
Монитор		цветной ЖК-дисплей 21"							

АВТОМАТИЧЕСКИЕ ЦИФРОВЫЕ ПРЕСЕТТЕРЫ

- Прибор обеспечивает полноценное измерение режущего инструмента и широкий набор функций, которые могут измерять диаметр, высоту, угол, биение, проводить расчёт отклонения кромки и т. д.
- Поддерживает измерение всех видов расточных и фрезерных резцов, нестандартных инструментов.
- Регулируемая колонна облегчает точную настройку и имеет долгий срок службы.
- Механическая конструкция привода работает без подвода сжатого воздуха.
- Универсальный дизайн и низкие затраты на обслуживание.
- Основание, колонна и направляющие изготовлены из высококачественных стальных материалов, с одинаковым КТР, что позволяет использовать прибор непосредственно в цеховых условиях.
- Современная цифровая система визуализации с 50-кратным увеличением.
- Ключевые компоненты оснащены двойными уплотнениями.
- Специальная система точной регулировки для повышения точности измерений.
- Автоматическое отслеживание динамического перекрестия, автоматическое распознавание формы резца, удобный графический интерфейс, возможность измерения нажатием одной кнопки.
- Программное обеспечение доступно на нескольких языках, включая русский.

Артикул		1805-4000	1805-4005	1805-4010	1805-4015	1805-4025	1805-4020	1805-4025	1805-4030
Диапазон измерений	Радиальный (X)	300	300	400	400	400	500	500	600
	Вертикальный (Z)	400	500	500	600	700	600	700	700
Держатель шпинделя		ISO/BT50 (доступны адаптеры на ISO/BT40 и 30, а также HSK и VDI)							
Биение шпинделя		0,001 мм							
Макс. нагрузка на шпиндель		100 кг							
Дискретность отсчёта		1 мкм							
Ход за центр шпинделя		50 мм							
Тонкая регулировка		специальная система регулировки							
Увеличение		50X							
Система привода		автоматически по осям X и Z							
Система отображения		промышленная USB-камера							
Масса (зависит от модели)		от 100 кг							
Габариты (зависит от модели)		от 900 × 400 × 1000 мм							
Питание		220В ± 10% перем. тока, 50Гц							
Рабочая температура		-10°C ~ +50°C							
Рабочая влажность		<90%							
Персональный компьютер		Оперативная память 4ГБ, процессор 3.0ГГц, жёсткий диск 500ГБ, операционная система Windows, разъёмы USB (6 шт.) и Rs232.							
Монитор		цветной ЖК-дисплей 21"							



ВЫСОТОМЕРЫ ЦИФРОВЫЕ



Артикул	3000-0300	3000-0600
Диапазон измерений (мм)	300	600
Расширенный диапазон измерений (мм)	570	870
Диаметр держателя щупов (мм)	Ø8	
Разрешение(мм)	0,01/0,001/0,0001	
Погрешность (мкм)	±(2,6+0,5L) мкм (L в мм)*	
Повторяемость при измерении (мкм)	плоскости ≤ 1 мкм* отверстия ≤ 3 мкм*	
Дисплей	6,4 " (стандарт VGA)	
Макс. скорость перемещений (мм/с)	75	
Привод	Моторизованный	
Измерительное усилие (Н)	1,5±0,5	
Рабочая температура (°C)	10 ... 40 (°C)	
Температура хранения (°C)	-10 ... 60 (°C)	
Степень защиты	IP40	
Единицы измерений	мм / дюйм	
Сертификат калибровки	включён в комплект поставки	
Высота (мм)	709	1009
Масса (кг)	20	22

*при нормальных условиях измерений со стандартным щупом

ПОРТАТИВНЫЙ ТВЕРДОМЕР ПО ЛИБУ

Широко применяется в нефтехимической, аэрокосмической, электроэнергетической, газовой, автомобильной, судостроительной, железнодорожной, машиностроительной и других отраслях промышленности.

- Подходит для испытаний широкого диапазона материалов
- Обладает высокой точностью
- Компактный и удобный в работе
- Неразрушающий контроль твёрдости
- Измерение в любой ориентации датчика



Артикул	1804-4612
Тип датчика	D,DC,DL,D+15,C,G
Погрешность	±6HL
Шкалы конвертации	HRA, HRC, HRB, HB, HV, HSD, MPA
Дисплей	ЖК, разрешение 160*128
Память	500 результатов
Питание	элемент питания AAA (3 шт.)
Статистика	Среднее
Разъём	USB тип C
Печать	Беспроводной принтер (опция)
Боёк	Твердосплавный шарик
Масса	230 г
Габариты	154*82*26 мм
Рабочая температура	-10 ~ +40°C (14°F~104°F)
Температура хранения	-30 ~ +80°C (-22°F~176°F)

ПОРТАТИВНЫЙ ТВЕРДОМЕР ПО ЛИБУ

Широко применяется в нефтехимической, аэрокосмической, электроэнергетической, газовой, автомобильной, судостроительной, железнодорожной, машиностроительной и других отраслях промышленности.

- Подходит для испытаний широкого диапазона материалов
- Обладает высокой точностью
- Компактный и удобный в работе
- Неразрушающий контроль твёрдости
- Измерение в любой ориентации датчика
- Сенсорный дисплей



Артикул	1804-4613
Тип датчика	D,DC,DL,D+15,C,G
Погрешность	±6HL
Дисплей	ЖК, сенсорный, разрешение 800*480
Память	2000 результатов
Шкалы конвертации	HV, HB, HRA, HRB, HRC, HSD, MPA
Статистика	Среднее, размах
Разъём	USB тип C
Печать	Беспроводной принтер (опция)
Питание	литий-ионный аккумулятор 3,7В 1400 мА Зарядка: 5V 1А прямого тока
Боёк	Твердосплавный шарик
Масса	255 г
Габариты	151*85*27мм
Рабочие условия	Температура: -10~40°C Влажность: 20%-85%
Условия хранения	Температура: -30~80°C Влажность: 5%-95%

ПОРТАТИВНЫЕ ТВЕРДОМЕРЫ ПО ЛИБУ



- Данная модель рекомендуется исключительно для испытаний сплошных и тяжелых компонентов в диапазоне шкал Бринелля.
- Шкала G накладывает минимальные требования к подготовке поверхности образца.
- Типичные области применения: поковки или цельные отливки.
 - Встроенное ударное устройство.
 - Встроенный датчик направления.
 - Высокая точность ($\pm 6\text{H}$) и автоматическая компенсация ориентации датчика
 - Встроенный дисплей для отображения результатов испытаний твёрдости по шкалам HB, HRB.
 - Большой контрастный ЖК-дисплей для удобного считывания результатов в любых условиях.
 - Простая калибровка.
 - Соединение с ПК при помощи кабеля с USB-разъёмом и бесплатного программного обеспечения.
 - Внутренняя память для хранения результатов испытаний с привязкой к дате и времени.
 - Автоматический переход в спящий режим.

Артикул	1804-4615	1804-4616
Питание	Перезаряжаемый литий-ионный аккумулятор, заряжается через USB-разъём устройства.	
Применимые стандарты и руководства	DIN 50156 (2007), DGZfP Руководство MC 1 (2008), VDI / VDE Руководство 2616 Часть 1 (2002), ISO 18625 (2003), ASTM A956 (2006), GB/T 17394 (1998), JB/T 9378 (2001), JJG 747(1999), CNAL T0299 (2008), JIS B7731 (2000),	
Принтер	Беспроводной мини-принтер	Отсутствует
Рабочие условия	Температура: -10~+60°C; Влажность: 20%~85%,	
Условия хранения	Температура: -30~+80°C; Влажность: 5%~95%,	
Габариты	254 x 52 x 32 мм	
Масса	230 г	

Материал	HLG	HRB	HB
Сталь	300-750	/	90-646
Литой чугун	340-600	/	92-326
Ковкий чугун	340-600	/	127-364



ТВЕРДОМЕР УЛЬТРАЗВУКОВОЙ

Предназначен для оперативного контроля твёрдости неразрушающим методом:

1. металлов и сплавов по стандартизованным международным шкалам твёрдости: Роквелл (HRC), Бринелль (HB), Виккерс (HV);

2. металлов, отличающихся по свойствам от стали (например, цветных металлов, сплавов железа и др.) и с использованием пяти дополнительных шкал для калибровки;

3. определение предела прочности на растяжение изделий из углеродистой перлитной стали путем автоматического пересчёта из шкалы твёрдости по Бринеллю (HB).



- Датчик на основе метода ультразвукового контактного импеданса (UCI)
- Испытание изделий толщиной более 1 мм
- Широкие диапазоны значений твёрдости
- Простота эксплуатации
- Минимальное количество отпечатков
- Автоматическое распознавание датчика
- Графический дисплей с подсветкой
- Контроль заряда батарей
- Новое интуитивно понятное меню с подсказками по кнопкам
- Расширенный температурный диапазон (морозостойкий, до -20 °C)
- Внутренняя память и связь с ПК
- Резиновый защитный кожух-чехол

Артикул	1804-5005
Типы датчиков	1 кгс (10Н); 5 кгс (50Н)
Индентер	Алмазная пирамида
Направление работы	Любое направление 360°
Диапазоны значений твёрдости	- Роквелл, HRC 20 - 70
	- Бринелль, HB 90 - 450
	- Виккерс, HV 230 - 940
	- предел прочности на растяжение, МПа 370 - 1740
Погрешность	HV+ / - 3%;
	HRC+ / - 1,5%; HB+ / - 3%
Шкалы твёрдости	HRC, HB, HV,
Материалы	- Датчик UCI - откалиброван для стали.
	- Другие материалы доступны после калибровки.
Рабочая температура	-20 ... +50 °C
Габариты	120x60x25мм
Масса	не более 200 г (с учётом элементов питания)
Питание	Элемент питания AA (2 шт.)

ТОЛЩИНОМЕР ПОКРЫТИЙ

- Компактный корпус со встроенным датчиком
- Принцип работы основан на магнитной индукции (ISO 2178, ASTM 07091)
- Измерение немагнитных покрытий на магнитных подложках
- Память на 500 измерений
- Быстрая подготовка к измерениям
- Простая в выполнении коррекция нулевой точки обеспечивает правильные результаты измерения для задач с небольшими изменениями формы и материала подложки
- Функция калибровки по одной точке обеспечивает адаптацию в случае изменений формы или материала подложки, что обеспечивает высокоточные измерения в выбранных диапазонах измерений
- Функция расчёта статистики позволяет оценивать серию измерений и отображать основные статистические параметры



Артикул	1804-2005
Принцип работы	Магнитная индукция
Диапазон измерений	0- 1250 мкм (0 -50 мил)
Разрешение	0 - 999мкм: 0,1мкм, ≥1000мкм: 1мкм
Погрешность	0- 100 мкм: ± 2 ,0 мкм, 101-1250 мкм≤2,5%
Память	500 измерений
Дисплей	ЖК-дисплей с подсветкой
Питание	элемент питания AAA (3 шт.)
Рабочая температура	0-50°C
Габариты	150X50,5X29 мм
Масса	110г
Сертификат	CE
Стандартные принадлежности	Толщиномер, подложка, комплект калиброванных плёнок, руководство пользователя, сертификат от производителя.

ТОЛЩИНОМЕРЫ ПОКРЫТИЙ

- Компактный корпус со встроенным датчиком
- Принцип работы основан на магнитной индукции (ISO 2178, ASTM 07091)
- Измерение немагнитных покрытий на магнитных подложках
- Удобная работа одной рукой
- Просто поместите толщиномер на деталь и считайте результат измерений
- Быстрая подготовка к измерениям
- Простая в выполнении коррекция нулевой точки обеспечивает правильные результаты измерений для задач с небольшими изменениями формы и материала подложки
- Функция калибровки по одной точке обеспечивает адаптацию в случае изменений формы или материала подложки, что обеспечивает высокоточные измерения в выбранных диапазонах измерений
- Передача данных на ПК через USB-кабель.
- Функция расчёта статистики позволяет оценивать серию измерений и отображать основные статистические параметры



Артикул	1804-2010	1804-2011
Принцип работы	Магнитная индукция	
Диапазон измерений	0- 1500 мкм (0 -60 мил)	
Разрешение	0 - 999 мкм: 0,1 мкм, ≥1000 мкм: 1 мкм	
Погрешность	0- 100 мкм: ± 1,5 мкм, 101-1500 мкм≤1,5%	
Память	до 1500 измерений	
Дисплей	ЖК-дисплей с подсветкой	
Питание	Элемент питания AAA (3 шт.)	
Рабочая температура	0-50°C	
Габариты	88x67x30мм	
Масса	120г	
Сертификат	нет	беспроводной мини-принтер
Стандартные принадлежности	Толщиномер, подложка, набор калиброванных плёнок, кабель для передачи данных, программное обеспечение для регистрации данных, чехол, руководство пользователя, сертификат от производителя.	

ТОЛЩИНОМЕРЫ ПОКРЫТИЙ УЛЬТРАЗВУКОВЫЕ

- Единицы измерений: миллиметры и дюймы.
- Автоматическая калибровка нулевой точки.
- Автоматическая нелинейная компенсация: во всем диапазоне измерений, используется компьютерное программное обеспечение для коррекции нелинейных ошибок датчика с целью повышения точности.
- Клавиши регулировки вверх и вниз позволяют быстро выбрать скорость звука, толщину и проверить единицы измерений толщины.
- Статус акустического контакта: обеспечивает индикацию контакта для наблюдения за его стабильностью.
- Десять значений толщины могут быть сохранены без потерь после выключения, что очень удобно для измерений в полевых условиях.
- Измерение скорости звука: в зависимости от толщины тестового образца скорость звука может быть измерена напрямую без необходимости поиска в таблице преобразования.
- Скорость звука пяти различных материалов может быть сохранена в памяти.
- Индикация низкого заряда батарей.
- Автоматическое отключение при простое.
- Все кнопки маслостойкие для увеличения срока службы.



Артикул	1804-2015	1804-2020
Диапазон измерений	1,2-225,0мм	
Разрешение	0,1мм	0,01мм
Дисплей	4-разрядный	
Диапазон скорости звука	1000 м/с ~ 9999 м/с	
Погрешность	±(0,1+0,01*H) мм, H – фактическая толщина измеряемого объекта.	
Питание	элемент питания AAA (2 шт.)	
Потребляемое питание	рабочий ток менее 20 мА (3В)	
Рабочая температура	0°C... 40°C	
Габариты	124x68x27 мм	
Масса	120 г	

Стандартные принадлежности	
Основной блок	1
Датчик 5PФ10	1
Вещество для акуст. контакта	1
Элемент питания AAA	2
Сертификат TIME	1
Гарантийный талон	1
Руководство пользователя	1

Оptionальные принадлежности	датчик 5P 10/90 (1,2-225,0мм)
	датчик SZ2,5P (3,0-300,0мм)
	датчик 7PØ6 (0,75-60мм)

ПОРТАТИВНЫЙ ПРОФИЛОМЕТР

- Надёжная конструкция, компактность, малый вес, простота в использовании
- Чип DSP для управления и обработки данных, обеспечивает высокую скорость и низкое энергопотребление
- Матричный OLED дисплей 128 x 64 пикселей
- Интуитивно понятное отображение информации со всеми параметрами и графиками
- Совместимость со стандартами ISO, DIN, ANSI, JIS
- Индикация заряда батареи с уведомлением о необходимости подзарядки
- Время непрерывной работы более 20 часов
- Настройки и отображение часов, удобная запись и хранение данных
- Оснащён функциями автоматического отключения и энергосбережения
- Надёжный привод и фирменное программное обеспечение
- Отображение информации об измерении, подсказок, ошибок и другой полезной информации
- Возможность подключения к компьютеру и принтеру
- Дополнительные датчики, измерительный стенд, мини-принтер, удлинитель и другие принадлежности
- Пластиковый корпус сочетает в себе портативность и высокую надёжность
- Опциональная функция Bluetooth



Артикул	1804-6305
Измеряемые параметры	Ra, Rz, Rq, Rt, Rp, Rv, R3z, R3y, RzJIS, Rsk, Rku, Rsm, Rmr, Rx;
Диапазон измерений (мкм)	Ra: 0,005-16 Rz: 0,02-160
Длина отсечки (мм)	0,25; 0,80; 2,50
Длина оценки (мм)	(1-5)L
Ход траверсы	17,5 мм/0,7 дюйма
Разрешение	0,001
Погрешность	±(7-10)%
Повторяемость	<6%
Память	100 дюйма
Питание	Литиевая аккумуляторная батарея
Рабочая температура	-20°C-40°C
Относительная влажность	<90%
Габариты	158ммx63,5ммx46мм
Масса основного блока	0,3 кг

Стандартные принадлежности	
Основной блок	1
Стандартный датчик	1
Мера шероховатости	1
Держатель	1
Блок питания	1
Регулируемая подставка	1
Руководство пользователя	1
Гарантийный талон	1
Сертификат калибровки	1
Чехол	1

ПОРТАТИВНЫЙ ПРОФИЛОМЕТР С ВЫНОСНЫМ ПРИВОДОМ

- Универсальный портативный профилометр с удобным выносным приводом
- Широкий выбор сменных щупов позволяет измерять шероховатость даже в узких пазах, отверстиях малого диаметра или на криволинейных поверхностях
- Благодаря выносному приводу он может быть использован в труднодоступных местах
- Идеально подходит для больших и тяжелых изделий. Может использоваться как непосредственно на производстве, так и в измерительной лаборатории.

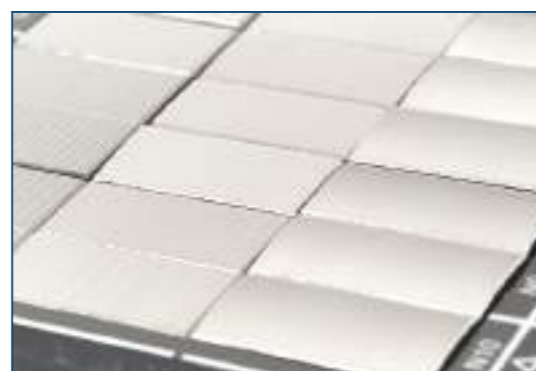
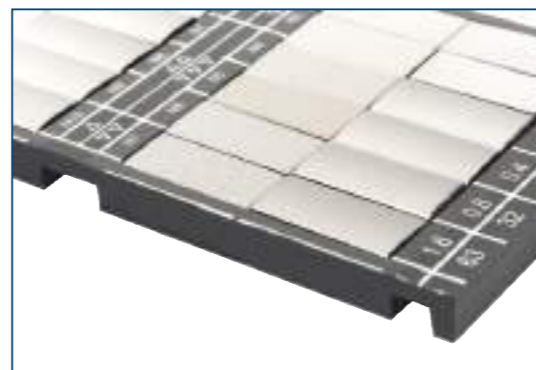


Наименование	Количество
Основной блок	1 шт.
Щуп (не подлежит гарантии)	1 шт.
Регулируемая опора	1 комплект
Мера шероховатости	1 шт.
Основание для меры шер-сти	1 шт.
Удлинительный кабель (1 м)	1 шт.
Стилус	1 шт.
Зарядное устройство и USB	1 шт.
Руководство по эксплуатации	1 шт.
Пластиковый кейс	1 шт.
Гарантия	2 года

Артикул		1804-6315
Диапазоны измерений	Привод (ось X)	17,5 мм
	Датчик (ось Z)	320 мкм (-160 мкм ~ +160 мкм)
Разрешение	Датчик (ось Z)	0,002 мкм / ±20 мкм; 0,004 мкм / ±40 мкм
		0,008 мкм / ±80 мкм; 0,02 мкм / ±160 мкм
Измеряемые параметры (23 шт.)		Ra Rz Rq Rt Rc Rp Rv R3z R3y Rz(JIS) Ry Rs Rsk Rku Rmax Rsm Rmr RPs Rk Rpk Rvk Mr1 Mr2
Построение графиков		кривая нагружения, профиль шероховатости, фильтр
Фильтры		RC, PC-RC, Гаусса, D-P
Длина отсечки (lr)		0,25; 0,8; 2,5 мм
Длина оценки (ln)		Ln= lr×n n=1-5
Датчик и привод	Тип	индуктивный
	Наконечник щупа	алмазный конус 90°, R=5 мкм
	Усилие	измерительное < 4 мН, опоры < 400 мН
	Опора	твёрдый сплав, радиус скругления = 40 мм
Скорость трассирования	lr=0,25 -> Vt=0,135 мм/с	lr=0,8 -> Vt=0,5 мм/с
	lr=2,5 -> Vt=1 мм/с	Возврат -> Vt=1 мм/с
Погрешность измерений		±10%
Повторяемость измерений		< 6%
Питание		Литиевая аккумуляторная батарея 3200мАч, 5В пост. тока
Память		100 результатов измерений
Вывод данных		USB и Bluetooth
Габариты		Основной блок: 158×55×52мм; привод: 23×27×115мм
Масса основного блока		~380 г
Регулируемая опора		40 мм
Условия эксплуатации		Температура: -20°C ~ +40°C Влажность: < 90% относительной влажности
Условия хранения и транспортировки		Температура: -40°C ~ +60°C Влажность: < 90% относительной влажности
Поддерживаемые стандарты		ISO4287, ANSI B46.1, DIN4768, JIS B601
Опциональные принадлежности		щуп для криволинейных поверхностей, щуп для канавок, щуп для малых отверстий, удлинители щупа, мини принтер, стойка с металлическим основанием, стойка с гранитным основанием, адаптер для крепления к штативу и ШР.

НАБОР ОБРАЗЦОВ ШЕРОХОВАТОСТИ ПОВЕРХНОСТИ (СРАВНЕНИЯ)

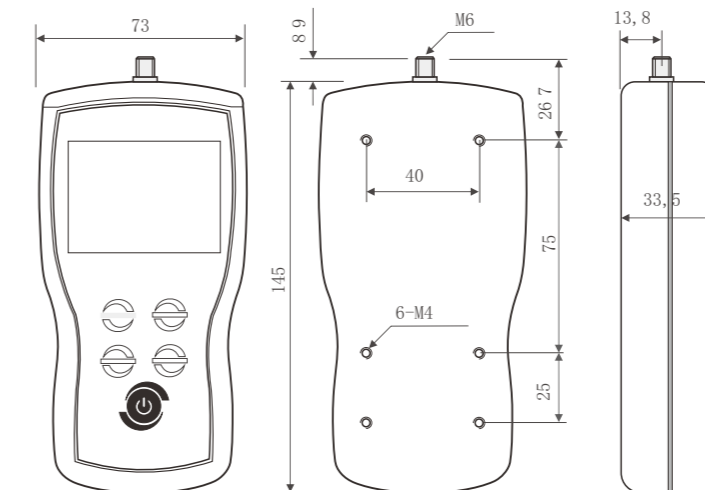
- Все стандартные способы обработки включены в один набор.
- Легко проверить шероховатость поверхности методом сравнения.
- Набор включает в себя:
 - 30 образцов 7/8x3/8 дюйма, в том числе:
 - 6 образцов точения 16, 32, 63, 125, 250 и 500 мкдм
 - 4 образцов шлифования периферией круга 8, 16, 32 и 63 мкдм
 - 6 образцов шлифования торцового 2, 4, 8, 16, 32 и 63 мкдм
 - 6 образцов фрезерования вертикального 16, 32, 63, 125, 250 и 500 мкдм
 - 6 образцов фрезерования горизонтального 16, 32, 63, 125, 250 и 500 мкдм
 - 2 образца полирования 2 и 4 мкдм



Артикул	Кол-во образцов
1804-6310	30

ДИНАМОМЕТРЫ ЦИФРОВЫЕ

- Эргономичная и надёжная металлическая конструкция
- Удобная сенсорная панель
- Автоматический реверсивный дисплей
- Автоматическое переворачивание направления отображения
- Разнообразные функций сигнализации
- USB-разъём для выгрузки данных на ПК
- Доступны пределы показаний 10Н, 20Н, 50Н, 100Н, 200Н и 500Н

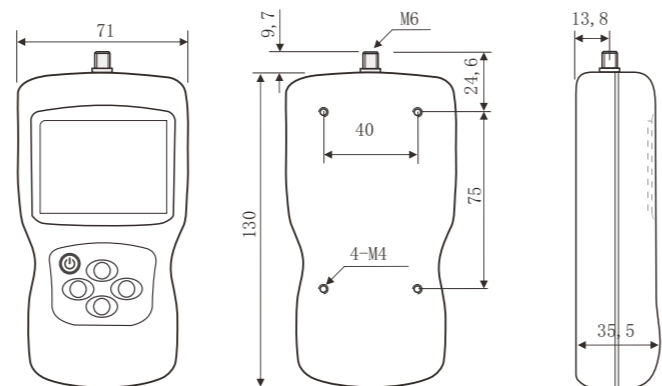


Артикул	Предел показаний / Разрешение					
	Н	кгс	Фунт-сила	Унция-сила	гс	мН
1804-1105	10/0,001	1/0,0001	2,2/0,0005	35/0,01	1000/0,1	10000/1
1804-1115	1000/0,1	100/0,001	220/0,05	3500/1	-	-

Погрешность	±0,2%
Дисплей	ЖК с подсветкой, 160*128
Единицы измерений	Н, кгс, фунт-сила, унция-сила и/или гс
Режим работы	Непрерывная нагрузка, пик, автопик
Допустимая перегрузка	120%
Частота выборки	2000 Гц
Память	1000 измерений
Влияние температуры	<0,03% / °C
Питание	Никель-металлогидридная батарея 3,6В
Зарядное устройство	USB, 110~240В пер. тока
Вывод данных	USB, RS232C
Рабочие условия	-10 ... 40°C, 20 ... 80% относительной влажности
Габариты	160*73*34мм
Масса	0,7 кг

Мини-принтер	Кабель RS-232	Эргономичный набор для измерений
Моторизованная стойка	Стойка с ручным приводом	

ДИНАМОМЕТРЫ ЦИФРОВЫЕ



- Эргономичная и надёжная металлическая конструкция
- Компактность и малый вес, реверсивный дисплей
- Доступны модели с пределом показаний 50Н, 100Н и 500Н
- Зарядное устройство с вилками для США/Европы/Великобритании

Погрешность	± 0,3%
Дисплей	ЖК с подсветкой, 160*128
Единицы измерений	Н, кгс, фунт-сила, унция-сила и/или гс
Режим работы	непрерывная нагрузка, пик, автопик
Допустимая перегрузка	120%
Частота выборки	1000 Гц
Память	500 измерений
Влияние температуры	<0,03% / °C
Питание	никель-металлогидридная батарея
Зарядное устройство	USB, 110~240В пер. тока
Вывод данных	USB, RS232C
Рабочие условия	-10 to 40°C, 20 to 80%RH
Габариты	150*72*33 мм
Масса	0,45 кг

Мини-принтер	Кабель RS-232
Моторизованная стойка	Стойка с ручным приводом

Артикул	Предел показаний / Разрешение				
	Н	кгс	Фунт-сила	Унция-сила	гс
1804-1120	10/0,01	1/0,001	2,2/0,001	35/0,01	1000/1
1804-1125	1000/1	100/0,01	220/0,1	3500/1	-

ДИНАМОМЕТРЫ ЦИФЕРБЛАТНЫЕ



Компактные динамометры с циферблатом обладают высокой точностью, просты и удобны в эксплуатации, могут одновременно отображать результаты в ньютонах и килограммах. Переключатель PEAK/TRACK может переключать динамометр между измерением пиковой нагрузки и измерением непрерывной нагрузки. Данные динамометры могут заменить датчики силы старого образца и широко применяться в машиностроении, легкой промышленности и т.д. для испытаний на растяжение или удар, испытаний на усилие толкания или тяги, а также в экспериментах с разрушением образца.

- Компактный дизайн, легко носить с собой
- Простота эксплуатации и возможность использования со всеми видами креплений
- Переключение между функциями удержания пикового значения и измерением непрерывной нагрузки
- Измерение в двух единицах одновременно (Н и кг)
- Может быть установлен на различные испытательные машины
- Доступны модели с пределом показаний 10Н, 100Н и 500Н

Артикул	Предел показаний (Н)	Цена деления (Н)
1804-1130	10	0,5
1804-1131	50	0,25
1804-1132	500	2,5

ВИДЕОИЗМЕРИТЕЛЬНЫЕ МАШИНЫ С РУЧНЫМ УПРАВЛЕНИЕМ

Данные видеомашин широко применяются для измерения деталей в электронике, машиностроении, приборостроении и при производстве пластиковых и резинотехнических изделий.



- Цветная камера высокого разрешения
- Помощь в настройке подсветки с функцией отображения пересвеченных областей
- Лазерный индикатор центра поля зрения позволит быстро найти требуемую точку измерений на детали
- Возможность бесконтактного измерения высот методом продольной фокусировки
- Т-образный паз на предметном столе для крепления различных приспособлений
- Линейные шкалы с разрешением 0,5 мкм (опционально 0,1 мкм)
- Ножной переключатель облегчают работу во время серийных измерений

Артикул	1804-7006	1804-7003
Предметный стол (мм)	500x330	450x280
Предметное стекло (мм)	350x250	306x196
Диапазон измерений X-Y (мм)	300x200	250x150
Разрешение шкал	0,5 мкм (опционально - 0,1 мкм)	
Погрешность (мкм)	E1XY=(2+L/200), E1Z=(5+L/200)	
Масса (кг)	140	120
Диапазон измерений Z (мм)	200	
Камера	ПЗС, цветная, 1/3"	
Зум-объектив	0,7x-4,5x	
Увеличение на мониторе 21,5"	26,6x -171x	
Поле зрения	8,1мм -1,3мм	
Питание	100-240В пер. тока, 50/60Гц	
Сменный объектив	1X (стандартная комплектация), 0,5X и 2X (опции)	
Опциональные принадлежности	Коаксиальная подсветка, цветная камера 1/2", контактный датчик, лазерный датчик	

ВИДЕОИЗМЕРИТЕЛЬНЫЕ МАШИНЫ С ЧПУ

Данные видеомашин широко применяются для измерения деталей в электронике, машиностроении, приборостроении и при производстве пластиковых и резинотехнических изделий. Модели с ЧПУ эффективно применяются для измерения больших партий деталей в автоматическом режиме по заранее написанной программе измерений.



- Автоматическая фокусировка и обнаружение краев детали, мощные функции программирования и автоматических измерений
- Субпиксельная обработки изображения позволяет повысить разрешение изображения детали
- Управление возможно при помощи джойстика или из программного обеспечения
- Функции статистической обработки данных подходят для проведения серийных измерений больших партий деталей
- Управление серводвигателями по осям X, Y и Z обеспечивает быстрое и точное позиционирование
- Встроенная модульная система управления обеспечивает стабильную работу
- Отраженная кольцевая подсветка с пятью кольцами и восемью сегментами позволяет подобрать подсветку даже для сложных деталей
- Лазерный индикатор центра поля зрения позволит быстро найти требуемую точку измерений на детали

Артикул	1804-7005
Предметный стол (мм)	500x330
Предметное стекло (мм)	350x250
Диапазон измерений X-Y (мм)	270x170
Разрешение шкал	0,5 мкм (опционально - 0,1 мкм)
Погрешность (мкм)	E1XY=(2+L/200), E1Z=(5+L/200)
Масса (кг)	168
Диапазон измерений Z (мм)	150
Камера	ПЗС, цветная, 1/2"
Зум-объектив	0,7X-4,5X
Увеличение на мониторе 21,5"	20X -128X
Поле зрения	11,1мм -1,7мм
Питание	100-240В пер. тока, 50/60Гц
Сменный объектив	1X (стандартная комплектация), 0,5X и 2X (опции)
Опциональные принадлежности	Коаксиальная подсветка, цветная камера 1/1,8", контактный датчик, лазерный датчик



СТЕРЕОМИКРОСКОП

- Изображение в фокусе во всем диапазоне масштабирования
- Стереотрубу можно поворачивать на 360° для просмотра под любым углом
- Двусторонняя ручка управления масштабированием добавляет удобства и повышает эффективность работы оператора
- Регулировка диоптрий для обоих окуляров



Артикул	1804-7015
Диапазон цифрового увеличения	0,7x—4,5x
Объектив и диаметр обзора	10X, 20 мм
Полное увеличение	0,7x—4,5x
Фокусное расстояние	95мм
Расстояние между окулярами	55 - 75 мм
Диаметр окружности от оси стойки	50 мм
Диапазон регулировки диоптрий	±5 диоптрий
Питание подсветки	110 В или 220 В пер. тока
Параметры подсветки	Наклонное освещение: галогенная лампа 12 В, 10 Вт (с чашкой)
	Проходящее освещение: галогенная лампа 12 В, 10 Вт (альтернативная лампа: люминесцентная лампа мощностью 5 Вт)

СТЕКЛО УВЕЛИЧИТЕЛЬНОЕ С ПОДСВЕТКОЙ

- Светодиодная подсветка и универсальное крепление для установки на любом рабочем месте
- Размер линзы: 5" (127 мм)
- Диоптрии: 3, 5 и 8
- С дополнительным выключателем
- Нароботка на отказ лампы: 20000 часов
- Освещённость: 1000 люкс
- Цвет: белый



Артикул	1030-2005
Увеличение	2,25x
Линзы	3D/5D/8D
Размер линзы	5"(127 мм)
Подсветка	60 шт LED, 12 Вт
Питание	100-240 Вт; 50/60 Гц
Размеры ДхШхВ	226 x 56 x 1185 мм

ВЕСЫ ЦИФРОВЫЕ ПОРТАТИВНЫЕ

- Материал корпуса пластик ABS, материал платформы - нержавеющая сталь.
- ЖК дисплей с подсветкой синего цвета
- Оснащены тензодатчиками для точных измерений
- Материал платформы: нержавеющая сталь, толщина весов 19 мм
- Единицы измерений: г, / CT/OZT/OZ / /DBtT / GN
- Функции: установка нуля, тарировка, суммирование и взвешивание, автоматическое отслеживание нуля
- Индикатор разряда элемента питания и превышения предела измерений
- Элементы питания 2*AAA, быстрая замена и длительное время работы в режиме ожидания
- Функция автоматического выключения через заданное время
- Функция самодиагностики при включении



Артикул	1030-2010
Диапазон измерений	0-500 г/0,01 г
Размер весов	16,4 x 10 x 2 см
Размер платформы	11,3 x 9 см
Размер дисплея	4,6 x 4,8 x 0,11 см
Масса нетто	300 г

ПРОЧИЕ СРЕДСТВА ИЗМЕРЕНИЙ

ВЕСЫ НАСТОЛЬНЫЕ

- Встроенная аккумуляторная батарея, низкое потребление питания
- Интерфейс RS-232 как опция
- ЖК дисплей с подсветкой синего цвета
- Пределы взвешивания: 6 кг, 15 кг, 30 кг
- Точность 1/6000, 1/15000, 1/30000



Артикул	1030-2015	1030-2017	1030-2019
Предел взвешивания	6 кг	15 кг	30 кг
Дисплей	ЖК		
Органы управления	16 кнопок/ 24 кнопки и 7 программируемых		
Дисплей	8 знаков(ЖК), 6 знаков/8 знаков		
Платформа	210 мм/270 мм (1030-2015), 325 мм/ 225 мм (1030-2019)		
Точность	1/6000	1/15000	1/30000

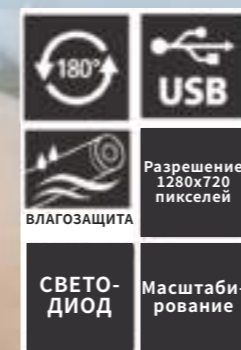
ГИРИ В НАБОРЕ

- Изготовлены из нержавеющей стали
- Сертификат инспекции



Артикул	1030-2020	1030-2025	1030-2030
Диапазон	1 мг - 100 г	1 мг - 200 г	1 мг - 1 кг
Гири			1 x 1 мг
		1 x 1 мг	2 x 2 мг
	1 x 1 мг	2 x 2 мг	1 x 5 мг
	2 x 2 мг	1 x 5 мг	1 x 10 мг
	1 x 5 мг	1 x 10 мг	2 x 20 мг
	1 x 10 мг	2 x 20 мг	1 x 50 мг
	2 x 20 мг	1 x 50 мг	1 x 100 мг
	1 x 50 мг	1 x 100 мг	2 x 200 мг
	1 x 100 мг	2 x 200 мг	1 x 500 мг
	2 x 200 мг	1 x 500 мг	1 x 1 г
	1 x 500 мг	1 x 1 г	2 x 2 г
	1 x 1 г	2 x 2 г	1 x 5 г
	2 x 2 г	1 x 5 г	1 x 10 г
	1 x 5 г	1 x 10 г	2 x 20 г
	1 x 10 г	2 x 20 г	1 x 50 г
2 x 20 г	1 x 50 г	1 x 100 г	
1 x 50 г	1 x 100 г	2 x 200 г	
1 x 100 г	2 x 200 г	1 x 500 г	
		1 x 1 кг	

ВИДЕОСКОП МИНИАТЮРНЫЙ Артикул: 1030-2125

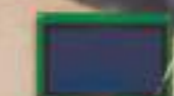


Матрица

Современная КМОП-матрица 1/9" является сердцем видеоскопа



- Поворот изображения на 180°
- зеркальное отображение
- Большой ЖК-дисплей 4,3"
- Камера с наружным Ø9мм и гибким кабелем длиной 88 см



ЖК-дисплей

ЖК-дисплей 4,3" с поддержкой IPS позволяет видеть большей деталей на изображении



HD камера 720P Сохранение изображений

9 мм

Внешний Ø камеры	Матрица	Разрешение камеры	ЖД-дисплей	Разрешение дисплея	Угол поля зрения камеры	Глубина резкости	Длина кабеля	Степень защиты
9 мм	КМОП 1/9"	1280x720	4,3"	480x272	63 градуса	1,2-3,5"	88 см	Ip67
Питание	Время работы	Подсветка	Запись данных	Формат изображений	Сохранение изображений	Поворот/масштабирование изображений	Связь с ПК	
батарея (4 шт.)	2,5-3 часа	LED (4 шт.)	Внутренняя память	JPEG	Да	Да	USB	



Защита от брызг



Долгий срок службы батареи

ВИДЕОСКОП МНОГОФУНКЦИОНАЛЬНЫЙ



Видеоскоп был разработан для эргономичной работы и повышению продуктивности по поиску скрытых дефектов в труднодоступных местах (для инспекции вентиляционных систем, систем кондиционирования, двигателей и т. д.). Нашёл широкое применение в различных отраслях промышленности таких как автомобиле- и авиастроение для контроля труднодоступных мест с сохранением изображений.

Артикул	1030-2035	1030-2040	1030-2045
Наружный диаметр головки камеры	5,5 мм	9 мм	12 мм
Фокусное расстояние	10 мм	50 мм	50 мм и 50 см (по выбору)
Угол обзора	60°		
Длина зонда	1 м/2 м/3 м или по заказу (максимальная длина 15 м включая удлинители) (1030-2035 максимальная длина 15 м включая удлинители)		
Удлинители	1 м, 2 м, 3 м		
Дисплей	3,5" TFT/LCD		
Объём памяти	Micro SD card (до 16 Гб)		
Разрешение экрана	640 × 480 пикселей		
Разрешение ЖК-дисплея	320 × 240 пикселей		
Увеличение картинки	4 раза		
Формат данных на выходе	NTSC/PAL		
Частота передачи данных	2414 МГц, 2432 МГц, 2450 МГц, 2468 МГц		
Расстояние беспроводной передачи данных	До 10 м; При прямой видимости более 10 м		
Принадлежности	Карта micro SD, кабель, кейс для SD-карты, телевизионный кабель, USB-кабель		
Длина зонда	1 м или длина по заказу		
Степень защиты зонда и камеры	IP67		

- 3,5-дюймовый цветной ЖК-дисплей с высокой контрастностью
- Гибкий зонд с фиксацией положения
- Светодиодная подсветка с регулировкой яркости
- С функцией фотосъёмки, видео, поворота, частичного масштабирования
- Карта памяти TF и USB-интерфейс
- Монитор может передавать изображение по беспроводной сети
- Четыре частоты передачи данных на ваш выбор

ТЕРМОМЕТР ИНФРАКРАСНЫЙ

- Широко применяется для измерения температуры в автомобильной, электронной, химической промышленности и т. д.
- Измерение температуры поверхности на безопасном расстоянии
- Функция автоматического выключения



Артикул	1030-2001
Диапазон измерений	-20°C~320 (°C-4°F~608)°F
Оптическое соотношение	8:1 оптическое разрешение
Единицы измерений	°C или °F переключаемые
Погрешность	+/- 4 при (20°C)

ТЕРМОМЕТР ИНФРАКРАСНЫЙ С БОЛЬШИМ ДИАПАЗОНОМ ИЗМЕРЕНИЙ

- В процессе измерений максимальное показание будет зафиксировано рядом с надписью "MAX"
- Лазерный излучатель: класс IIIa (Американский стандарт) или класс II (Европейский стандарт)
- Лазерный указатель
- Контрастный ЖК-дисплей с подсветкой синего цвета



Артикул	1030-2003
Диапазон измерений	-40°C~580°C (-40°F~1076°F)
Разрешение	±0,1°C
Длина волны	630~660 нм
Оптическое соотношение (D:S)	12:1
Спектральный отклик	8~14 мкм
Время отклика	500 мс, 95% измерений
Повторяемость	1% от изм. величины или или 1°C

Светозвуковая индикация



Обнаружение различных типов **горючих газов и паров**

CH₄ Methane	CO Carbon Monoxide	C₂H₂ Acetylene
CH₂C₁₂ Propane	C₆H₆ Benzene	C₂H₄O Ethylene Oxide
C₅H₁₂ Pentane	C₅H₁₀ M-butane	C₂H₂ Acetylene

Широкие возможности применения



газопроводы и газовые магистрали, утечки в бытовых приборах, металлургическая промышленность, шахты и тоннели, склады для хранения опасных веществ и т.п.

Обнаружение горючих газов

Подготовка к работе < 30 с
Измерение < 5 с

Диапазон обнаружения: 5
0-10 000 мг/мм³ (на основе метана)
Чувствительность: 2 уровень
Индикация: свет и звук
Поддержка непрерывного контроля
Диапазон рабочих температур: -10°C ... +50°C



Индикатор обнаружения газа

ТЕПЛОВИЗОР ИНФРАКРАСНЫЙ

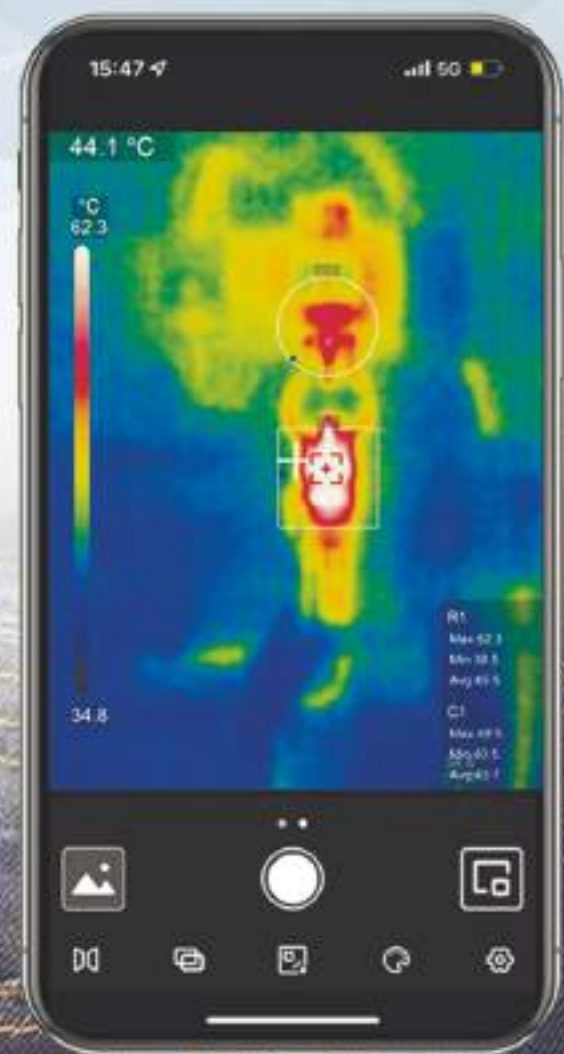


- Элементы питания формата AA - 4 шт.(1,5В)
- Разрешение экрана 320x240 пикселей. Возможность индикации температуры центральной точки, а также максимальной и минимальной температуры на экране. Вы можете выбрать любой из трех режимов изображения: инфракрасное изображение, видимое изображение, комбинированное изображение.
- Захваченные изображения могут быть сохранены на TF-карте, и вы можете просматривать их через меню, а также редактировать файлы изображений на компьютере через USB-порт.



Артикул	1030-2002
Диапазон измерений	-40~+400°C
Разрешение дисплея	320 × 240 пикселей
Дисплей	2,4" (495 мм × 377 мм)
Цветовая палитра	Iron, RainBoVt, Bwhite Hot, Red Hot, Black Hot, LaBa, RainBoVt HC
Размер детектора	120 × 90
Инфракрасный спектр	8 мкм~14 мкм
Коррекция коэффициента излучения	0,95 (по умолчанию) 0,01-0,99
Время отклика	≤500 мс
Встроенная цифровая камера	640 × 480
Карта памяти	TF карта, 16 Гб
Питание	Литий-ионный аккумулятор 3,7 В/2600 мАч

ПОРТАТИВНЫЙ ИНФРАКРАСНЫЙ ТЕПЛОВИЗОР ВЫСОКОГО РАЗРЕШЕНИЯ



030-2008
Разъём Lightning
(iPhone)



1030-2007
Разъём USB тип C

* подключение по Bluetooth доступно в качестве опции

ВЫСОКОЕ РАЗРЕШЕНИЕ: 120x90 (10 800) пикселей

• Угол поля зрения: 50°x38° • Частота кадров: 25Гц

Артикул	Диапазон отображения температуры	Погрешность	Разъём
1030-2007	-20°C-400°C	±2%	USB тип C
1030-2008	-20°C-400°C	±2%	Lightning (iPhone)

ПРОЧИЕ СРЕДСТВА ИЗМЕРЕНИЙ

ТАХОМЕТР ЦИФРОВОЙ БЕСКОНТАКТНЫЙ

- Обтекаемые контуры корпуса, идеально лежит в руке, обеспечивая более удобное и комфортное использование
- Широкий диапазон применения, большой диапазон измерений, высокое разрешение и небольшая погрешность
- Большой экран, четкие знаки, отсутствие параллакса
- Автоматическое запоминание максимального, минимального, конечного значения и 500 мгновенных значений
- Указатель разряда батареи для надёжных измерений



Артикул	1030-2051
Диапазон измерений	2,5~99999 об/мин
Разрешение	0,1 об/мин (0,5~999,9 об/мин) 1 об/мин (свыше 1000 об/мин)
Расстояние до объекта	50~500 мм
Габариты	160 мм × 74мм × 37мм
Масса	180 г (включая батарею)
Выбор диапазона	Автоматический
Точность	±(0,05%+1 ЕМР)
Питание	3×1,5 В AA UM-4 батареи
Диапазон рабочих температур	0~40°C

ТАХОМЕТР ЦИФРОВОЙ КОНТАКТНЫЙ

- В тахометре используется технология микрокомпьютера (CPU); технология защиты от заклинивания для контактного измерения скорости вращения (об/мин), скорости поверхности (м/мин) и длины контакта (м)
- Широкий диапазон измерений и высокое разрешение
- Большой ЖК-дисплей для считывания результатов измерений
- Белая подсветка гарантирует чтение при любом освещении
- Индикатор разряда батареи
- Колесо с канавкой для удобного определения скорости поверхности или длины провода, троса или веревки
- Гладкий дизайн корпуса, удобный в удержании и использовании



Артикул	1030-2056
Диапазон измерений	0,5~19999 об/мин; 0,05~1999,9 м/мин; 0,05~99999 м
Разрешение	Скорость вращения: 0,1 об/мин (0,5~999,9 об/мин) 1 об/мин (свыше 1000 об/мин) Скорость поверхности: 0,01 м/мин (0,05~99,99 м/мин) 0,1 м/мин (свыше 100 м/мин)
Длина контакта	0,02 м (0,05~99999 м)
Габариты	170 мм × 70 мм × 35 мм
Погрешность	±(0,05%+1 ЕМР)
Время измерения	0,8 с (свыше 60 об/мин)
Питание	3 × 1,5 В AA батареи
Частота кварца	6 МГц

ШУМОМЕР ЦИФРОВОЙ



- Условия эксплуатации: 0 - 40°C (32 - 104°F) 10 - 75%RH
- Условия хранения: 10 - 50°C (14 - 122°F) 10 - 90%RH



Артикул	1030-2061
Диапазон измерений	(28)30 дБ -130 дБ
Разрешение	0,1 дБ
Погрешность	±1,5 дБ (точка калибровки 94 дБ × 1кГц)
Время отклика	Быстрый 125 мс /Медленный 1 с
Обновление показаний	2 раз/с
Диапазон частот	31,5 Гц - 8 кГц
Частотная коррекция	A / C
Время работы от батарей	около 110 часов
Питание	9 В
Габариты	185(Д) × 65(Ш) × 35(В) мм
Масса	150 г (включая батарею)
Принадлежности	9 В батарея инструкция

РЕФРАКТОМЕР



- Рефрактомер измеряет точку замерзания охлаждающей жидкости (пропиленгликоль и этиленгликоль) от 32°F до -60°F
- Он также показывает удельный вес аккумуляторной кислоты и обеспечивает быструю справку о состоянии заряда батареи.
- Для быстрого и точного считывания требуется всего 2 или 3 капли образца
- Автоматическая температурная компенсация обеспечивает воспроизводимые результаты
- Поставляется в комплекте с футляром для хранения, отверткой и флаконом с дистиллированной водой, используемой для калибровки



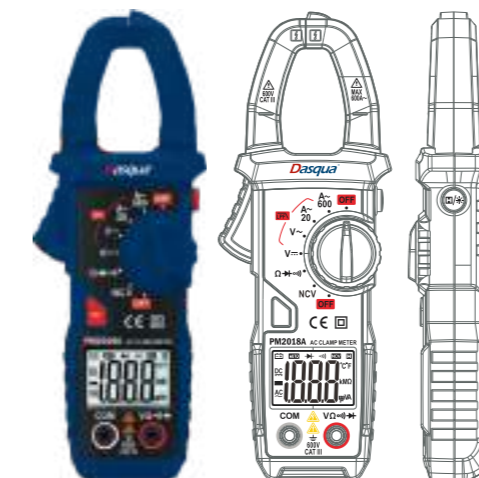
Артикул	1030-2065
---------	-----------



КЛЕЩИ ТОКОВЫЕ

Для измерений переменного тока, перем./пост. напряжения и сопротивления, испытаний диодов и схем. Максимальное напряжение между входными клеммами и заземлением CAT III 600 В

- Авто/ручной выбор пределов
- Удержание данных на дисплее
- Подсветка дисплея
- Индикатор разряда батареи
- Функция автоматического выключения
- Категория безопасности CAT III 600В



ХАРАКТЕРИСТИКИ

Артикул	Функции	Диапазон измерений	Разрешение	Погрешность
1030-2095	Пост. напряжение	200 мВ/2 В/20 В/200 В 600 В	0,1 мВ/1 мВ/10 мВ/0,1 В 1 В	± (0,8% Хизм + 2 EMP) ± (1,0% Хизм + 2 EMP)
	Перем. напряжение	2 В/20 В 200 В/600 В	1 мВ/10 мВ 0,1 В/1 В	± (1,0% Хизм + 5 EMP) ± (1,2% Хизм + 5 EMP)
	Перем. ток	2 А/20 А 200 А/600 А	0,001 А/0,01 А 0,1 А/1 А	± (3,0% Хизм + 15 EMP) ± (3,0% Хизм + 10 EMP)
	Сопротивление	200 Ом/2 кОм/20 кОм/ 200 кОм/2 МОм 20 МОм	0,10 м/0,001 кОм/0,01 кОм/ 0,1 кОм/0,001 МОм 0,01 МОм	± (1,2% Хизм + 2 EMP) ± (2,0% Хизм + 5 EMP)
	Диод	напряжение открытой цепи 1,5 В		
	Контроль сопротивления (звук)	< 60 Ом		
Питание		3 x 1,5 В ААА батареи		

Примечание: Хизм - измеренное значение физической величины; EMP - единица младшего разряда.

ПРИНАДЛЕЖНОСТИ

Основной блок	1 шт
Щупы	2 шт
1,5 В батареи	3 шт
Инструкция	1 шт

МУЛЬТИМЕТР ЦИФРОВОЙ

Для измерения постоянного и переменного напряжения, постоянного тока, сопротивления. Испытаний диодов и схем. Дисплей с пределом 1999, функция удержания показаний и подсветкой.

- Функция удержания показаний
- Подсветка дисплея
- Индикатор разряда батареи
- Категория безопасности CAT III 600В



ХАРАКТЕРИСТИКИ

Артикул	Функции	Диапазон измерений	Разрешение	Погрешность
1030-2100	Пост. напряжение	200 мВ/2 В/20 В/200 В 600 В	100 мкВ/1 мВ/10 мВ 100 В/1 В	± (0,5% Хизм + 2 EMP) ± (0,8% Хизм + 2 EMP)
	Перем. напряжение	200 В/600 В	100 мВ 1 В	± (1,2% Хизм + 10 EMP)
	Перем. ток	200 мкА/2 мА/20 мА 200 мА 10 А	0,1 мкА/1 мкА/10 мкА 100 мА 10 мА	± (1% Хизм + 2 EMP) ± (1,5% Хизм + 2 EMP) ± (3,0% Хизм + 2 EMP)
1030-2100	Сопротивление	200 Ом/2 кОм/20 кОм 200 кОм/2 МОм	0,1 Ом/1 Ом 10 Ом/100 Ом	± (0,8% Хизм + 3 EMP)
	Контроль сопротивления (звук)	менее 70 ± 30 Ом		
	Диод	напряжение открытой цепи 3,2 В		
Питание		9 В батарея, NEDA 1604 6F22 006P тип		

Примечание: Хизм - измеренное значение физической величины; EMP - единица младшего разряда.

ПРИНАДЛЕЖНОСТИ

Основной блок	1 шт
Щупы	2 шт
9 В батареи	1 шт
Инструкция	1 шт

УСТРОЙСТВО КОНТРОЛЯ БИЕНИЯ И ВЫСОТЫ ИНСТРУМЕНТА



- Радиальное биение оказывает значительное влияние на срок службы высокоскоростных вращающихся режущих инструментов. Наше устройство для контроля радиального биения и высоты предназначено для определения радиального биения фрез, расточных фрез и сверл после зажима. Кроме того, при работе с высотомером оно сможет проверять различную длину зажатых режущих инструментов.
- Это устройство оснащено прецизионным подшипником, который может гарантировать, что биение главной оси составляет менее 0,003 мм, а биение дальнего конца (300 мм) оси - менее 0,005 мм.
- Основание устройства изготавливается методом прецизионного литья, также встроен специальный 3D зажим.
- Размер основания: 290x175мм
- Диапазон измерений: Ø350x Ø350мм



Артикул	Наименование	Примечания
5720-0005	Устройство контроля биения и высоты	С держателем для индикатора 0,002 мм [входит в комплект] и Держатель для хвостовика инструмента ISO40/VT40, высотомер [Опция]
5720-0010	Устройство контроля биения и высоты	С держателем для индикатора 0,002 мм [входит в комплект] и Держатель для хвостовика инструмента ISO50/VT50, высотомер [Опция]

ИНДИКАТОРЫ ВЫСОКОТОЧНЫЕ



- Высокая точность для сложных задач
- Компактный и мобильный прибор
- Широкий диапазон рабочих температур 0–40°C
- Высокая надёжность и диапазон измерений до 100 мм

Артикул	7712-0045	7712-0040	7712-0036	7712-0035
Диапазон измерений	0 - 50 мм			
Погрешность (20°C)	≤1 мкм	≤1,5 мкм	≤ 3 мкм	≤ 3 мкм
Повторяемость (20°C)	0,2 мкм	0,5 мкм	1 мкм	1 мкм
Разрешение	0,1 мкм	0,5 мкм	1 мкм	1 мкм
Скорость перемещения	до 5000 мм/с			
Измерительное усилие	1,0 - 1,5 Н		0,8 - 1,2 Н	0,8 - 1,2 Н
Разъём вывод данных	USB			
Дисплей	8 разрядов (зелёный)		7 разрядов (зелёный)	7 разрядов (зелёный)
Наконечники	Шариковый, плоский, конический			
Единицы измерений	мм/дюйм			
Условия эксплуатации	Температура: 0-40°C Влажность: 20 -80 %			
Размер столика/мм	130 × 130	130 × 130	130 × 130	200 × 250
Блок питания	Вход перем. напряжение 220 В 50/60 Гц, выход пост. напряжение 5 В/ 1 А			
Принадлежности	Стойка, шариковый, плоский, конический наконечники, ручка для подъёма штока, блок питания			
Дополнительные принадлежности	Набор передачи данных, спец. наконечники, портативная батарея			
Размер/мм	200 × 138 × 397	200 × 138 × 397	200 × 138 × 397	250 × 200 × 387
Масса	11,6 кг	11,6 кг	11,6 кг	25 кг



Стандартный
7712-0035



Продвинутый
7712-0040



Профессиональный
7712-0045